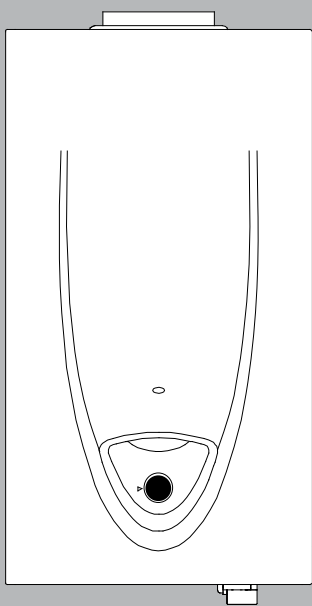


FAST EVO

**Руководство по эксплуатации
Посібник з експлуатації**

Руководство по установке и техническому обслуживанию
Посібник з установки та технічного обслуговування



**ПРОТОЧНИЙ ГАЗОВИЙ
ВОДОНАГРЕВАТЕЛЬ
МИТТЄВИЙ ГАЗОВИЙ
ВОДОНАГРІВАЧ**

**FAST EVO ONT B 11
FAST EVO ONT B 14**

Руководство по эксплуатации

Маркировка CE	2
Общие предупреждения.....	4
Правила безопасности	5
Панель управления	6
Установка элементов питания	6
Замена элементов питания.....	6
Процедура розжига	7
Регулировка мощности водонагревателя	7
Выключение водонагревателя.....	7
Устройства защиты водонагревателя	8
Защита от замерзания.....	9
Переход на другой тип газа.....	9
Техническое обслуживание	9

Маркировка CE

Знак CE гарантирует соответствие этого аппарата следующим директивам:

- 2009/142/СЕЕ относительно газового оборудования
- 2004/108/ЕС относительно электромагнитной совместимости
- 2006/95/ЕС относительно электрической безопасности

Посібник з експлуатації

Маркування CE	2
Загальні попередження	4
Правила безпеки.....	5
Панель керування.....	6
Установка батарейок	6
Заміна батарейок.....	6
Процедура запалювання.....	7
Налаштування потужності пристрою і температури води	7
Процедура вимикання	7
Умови блокування колонки.....	8
Захист від замерзання.....	9
Перехід на інший тип газу	9
Технічне обслуговування.....	9

Маркування CE

Знак CE гарантує відповідність цього апарата наступним директивам:

- 2009/142/СЕЕ щодо газового встаткування
- 2004/108/ЕС щодо електромагнітної сумісності
- 2006/95/ЕС щодо електричної безпеки

Мы хотим поблагодарить Вас за сделанный Вами выбор – приобретение водонагревателя нашего производства.

Мы уверены, что предоставили Вам технически совершенную продукцию.

Данное руководство содержит указания и рекомендации в части монтажа, правильной эксплуатации и технического обслуживания водонагревателя.

Внимательно изучите руководство и храните его в доступном месте. Наши Авторизованные Сервисные Центры всегда в Вашем распоряжении.

С наилучшими пожеланиями,
компания «АРИСТОН ТЕРМО ГРУП СпА»

ГАРАНТИЯ

Гарантия на данное оборудование вступает в силу с момента первого пуска, о чем в гарантийном талоне обязательно делается соответствующая отметка.

Первый пуск должен осуществляться специализированной организацией в соответствии с требованиями гарантийного талона и инструкций производителя.

Ми хочемо подякувати Вам за зроблений Вами вибір – придбання водонагрівача нашого виробництва. Ми переконані, що надали Вам технічно досконалу продукцію.

Даний посібник містить вказівки та рекомендації щодо монтажу, правильної експлуатації і технічного обслуговування водонагрівача. Уважно вивчіть посібник і зберігайте його в доступному місці. Наші Авторизовані Сервісні Центри завжди до Ваших послуг. З найкращими побажаннями, компанія «ARISTON THERMO GROUP».

ГАРАНТИЯ

Гарантия на дане встаткування набуває чинності з моменту першого пуску, про що в гарантійному талоні обов'язково робиться відповідна позначка.

Перший пуск має здійснюватися спеціалізованою організацією відповідно до вимог гарантійного талона та інструкцій виробника.



ВНИМАНИЕ!!

Вода с температурой выше 50°C может причинить серьезные ожоги.

Всегда проверяйте температуру воды перед использованием.

ВАЖНО!

Если водонагреватель установлен в местности с присутствием жесткой воды (> 200 мг /л) необходимо применить предварительное умягчение воды, чтобы уменьшить отложение накипи в теплообменнике.

Гарантия не распространяется на ущерб, возникший от накипи.

Изделие не предназначено для эксплуатации лицами (включая детей) с ограниченными физическими, сенсорными или умственными способностями, или же не имеющими опыта или знаний, если только эксплуатация изделия такими лицами не производится под наблюдением лиц, ответственных за их безопасность, или после их обучения правилам пользования изделием.

Не разрешайте детям играть с прибором!



ВНИМАНИЕ!!

Запуск в работу без воды в теплообменнике категорически запрещается!



УВАГА!!

Вода з температурою вище 50° може призвести до серйозних опіків.

Завжди перевіряти температуру води перед використанням.

ВАЖЛИВО!

Якщо місці встановлення пристрою жорстка вода (> 200 мг/л), необхідно встановити пом'якшувач води, щоб зменшити накопичення накипу в теплообміннику.

Гарантия не поширюється на пошкодження в результаті накипу.

Виріб не призначений для експлуатації особами (включаючи дітей) з обмеженими фізичними, сенсорними або розумовими здатностями, а також тими, хто не має досвіду або знань, якщо тільки експлуатація виробу такими особами не проводиться під наглядом осіб, відповідальних за їхню безпеку, або після їхнього навчання правилам користування виробом.

Не дозволяйте дітям грати з машиною.



УВАГА!!

Пристрій можна вмикати тільки в тому випадку, якщо в теплообміннику є вода.

Настоящее руководство по эксплуатации является неотъемлемой частью комплекта поставки водонагревателя. Пользователь должен хранить его в доступном месте вблизи водонагревателя, в том числе в случае передачи водонагревателя другому владельцу или пользователю и/или при установке водонагревателя в другом месте.

Внимательно ознакомьтесь с указаниями и предупреждениями, содержащимися в руководстве по эксплуатации, так как в них приводятся важные правила по технике безопасности при монтаже, эксплуатации и техническом обслуживании изделия.

Данный водонагреватель предназначен для приготовления горячей воды для хозяйственно-бытовых нужд. водонагреватель следует подключить к сети горячего водоснабжения (ГВС), которые должны соответствовать техническим характеристикам водонагревателя.

Строго запрещается использовать водонагреватель в целях, не указанных в данной инструкции. Производитель не несет ответственности за повреждения, являющиеся следствием ненадлежащей эксплуатации водонагревателя или несоблюдения требований данной инструкции.

Монтаж, техническое обслуживание и другие работы с водонагревателем должны проводиться в полном соответствии с требованиями нормативных документов и инструкций производителя.

В случае неисправности и/или нарушения нормальной работы отключите водонагреватель, закройте газовый кран и вызовите квалифицированного специалиста. Запрещается выполнять ремонт водонагревателя самостоятельно.

Все ремонтные работы, должны проводиться квалифицированными специалистами, только с использованием оригинальных запасных частей.

ПРИ НЕСОБЛЮДЕНИИ ТРЕБОВАНИЙ ДАННОЙ ИНСТРУКЦИИ СУЩЕСТВЕННО СНИЖАЕТСЯ БЕЗОПАСНОСТЬ ЭКСПЛУАТАЦИИ ВОДОНАГРЕВАТЕЛЯ И АНУЛИРУЮТСЯ ГАРАНТИЙНЫЕ ОБЯЗАТЕЛЬСТВА ПРОИЗВОДИТЕЛЯ.

При проведении технического обслуживания или любых работ в непосредственной близости от воздухопроводов, дымоходов или их принадлежностей, следует отключить водонагреватель и закрыть газовый кран.

После завершения всех работ, проверьте эффективность функционирования воздухопроводов и дымоходов. В случае длительного перерыва в эксплуатации водонагревателя необходимо:

- повернуть рукоятку в положение Выкл. чтобы выключить прибор
- закройте газовый и водный клапан
- демонтируйте элементы питания
- слейте воду из прибора, если возможна низкая температура в помещении, чтобы предотвратить повреждение от заморозков.

При окончательном отключении водонагревателя поручите эту операцию квалифицированному специалисту.

Выключите прибор, демонтируйте элементы питания перед очисткой внешней поверхности прибора.

Чистку следует проводить с помощью ткани, смоченной в мыльной воде. Не используйте агрессивные моющие средства, инсектициды или другие токсичные вещества. Не используйте и не храните легковоспламеняющиеся вещества в помещении, в котором установлен водонагреватель.

Химический состав воды, используемой в качестве теплоносителя, должен соответствовать требованиям действующих нормативных документов.

Даний посібник з експлуатації є невід'ємною частиною комплекта поставки водонагрівача. Користувач повинен зберігати його в доступному місці поблизу водонагрівача в тому числі у разі передачі водонагрівача іншому власникові або користувачеві та/або при встановленні водонагрівача в іншому місці.

Уважно ознайомтеся із вказівками та попередженнями, що містяться в посібнику з експлуатації, оскільки в них наводяться важливі правила з техніки безпеки при монтажі, експлуатації та технічному обслуговуванні виробу.

Даний водонагрівач призначений для приготування гарячої води для господарсько-побутових потреб.

Водонагрівач слід підключити до гарячого водопостачання (ГВП), які мають відповідати технічним характеристикам водонагрівача.

Суворо забороняється використовувати водонагрівач у цілях, не зазначених у даній інструкції.

Виробник не несе відповідальності за пошкодження, що є наслідком неналежної експлуатації водонагрівача або недотримання вимог даного посібника.

Монтаж, технічне обслуговування та інші роботи з водонагрівачем мають проводитися в повній відповідності з вимогами нормативних документів та інструкцій виробника.

У разі несправності та/або порушення нормальної роботи відключіть водонагрівач, закрийте газовий кран і викличте кваліфікованого фахівця. Забороняється виконувати ремонт водонагрівача самостійно. Всі ремонтні роботи мають проводити кваліфіковані фахівці, тільки з використанням оригінальних запасних частин. **ПРИ НЕДОТРИМАННІ ВИМОГ ДАНОЇ ІНСТРУКЦІЇ СУТТЕВО ЗНИЖУЄТЬСЯ БЕЗПЕЧНІСТЬ ЕКСПЛУАТАЦІЇ Водонагрівача Й АНУЛЮЮТЬСЯ ГАРАНТІЙНІ ЗОБОВ'ЯЗАННЯ ВИРОБНИКА.**

При проведенні технічного обслуговування або будь-яких робіт у безпосередній близькості від повітроводів, дымоходів або їх принадлежностей слід відключити водонагрівач і закрити газовий кран.

Після завершення всіх робіт перевірте ефективність функціонування повітроводів і дымоходів.

У випадку тривалої перерви в експлуатації водонагрівача необхідно:

- повернути ручку в вимкнена положення, щоб вимкнути пристрій
- закрити клапани подачі води і газу
- вийняти батарейки
- злити воду з пристрою, якщо очікуються низькі температури, щоб запобігти пошкодженням в результаті намерзання.


При остаточному відключенні водонагрівача доручіть цю операцію кваліфікованому фахівцеві.


Перед очищенням зовнішніх частин, вимкнути пристрій і вийняти батарейки.

Чищення слід проводити за допомогою тканини, змоченої в мильній воді. Не використовуйте агресивні мийні засоби, інсектициди або інші токсичні речовини. Не використовуйте і не зберігайте легкозаймисті речовини в приміщенні, де встановлено водонагрівач.


Правила безопасности

Перечень условных обозначений:


 Несоблюдение этого предупреждения может привести к несчастным случаям, в определенных ситуациях даже смертельным.


 Несоблюдение этого предупреждения может привести к повреждениям, в определенных ситуациях даже серьезным, имущества, домашних растений и нанести ущерб домашним животным.

Не производите никаких действий, для которых требуется открыть агрегат.


 Удар током - компоненты под напряжением
Опасность ожогов и порезов – горячие компоненты и острые выступы и края.


Не производите никаких действий, для которых требуется демонтировать агрегат.


 Удар током - компоненты под напряжением.
Затопление – утечка воды из отсоединенных труб.

 Взрыв, пожар или отравление газом в случае его утечки из поврежденного газопровода.



Бережно обращайтесь с проводом электропитания.

 Удар током – оголенные провода под напряжением
Не оставляйте посторонние предметы на агрегате.


 Несчастные случаи - падение предметов из-за вибраций агрегата.


 Повреждение агрегата или находящихся снизу предметов по причине падения предметов из-за вибраций агрегата.


Не залезайте на агрегат.


 Опасность падения с агрегата.
 Повреждение агрегата или находящихся снизу предметов по причине падения агрегата из-за отсоединения креплений.


Не поднимайтесь на стулья, табуретки, лестницы или нестабильные приспособления для чистки агрегата.

 Падение или защемление (раскладные лестницы).
Производите чистку агрегата только после его отключения, повернув внешний разъединитель в положение OFF (ВЫКЛ.).


 Удар током - компоненты под напряжением.
Для чистки агрегата не используйте растворители, агрессивные моющие средства или инсектициды.

 Повреждение пластмассовых или покрашенных деталей.
Не используйте агрегат в целях, отличных от его использования для нормальных бытовых нужд.


 Повреждение агрегата из-за его перегрузки.

 Повреждение предметов из-за неправильного обращения.

Не допускайте к использованию агрегата детей или неопытных лиц.

 Повреждение агрегата по причине его неправильного использования.

В случае появления запаха горелого или дыма из агрегата отключите электропитание, перекройте основной газовый кран, откройте окна и вызовите техника.


 Ожеги, отравление токсичными газами.


В случае появления запаха газа перекройте основной газовый кран, откройте окна и вызовите техника.

 Взрыв, пожар или отравление токсичными газами.


Правила безпеки

Перелік умовних позначок:


 Недотримання цього попередження може призвести до нещасних випадків, у деяких ситуаціях навіть смертельних.


 Недотримання цього попередження може призвести до пошкоджень майна, у деяких ситуаціях навіть серйозних, і завдати шкоди хатнім тваринам і рослинам.

Не виконуйте жодних дій, для яких потрібно відкрити агрегат.


 Удар струмом – компоненти під напругою
Небезпека опіків і порізів – гарячі компоненти і гострі виступи та краї.


Не виконуйте жодних дій, для яких потрібно демонтувати агрегат.


 Удар струмом – компоненти під напругою.
Затоплення – витікання води з від'єднаних труб.

 Вибух, пожежа або отруєння газом у разі його витікання з пошкодженого газопровода.


Обережно поводьтеся із проводом електроживлення.

 Удар струмом – оголені проводи під напругою.
Не залишайте сторонні предмети на агрегаті.


 Нещасні випадки – падіння предметів через вібрації агрегату.


 Пошкодження агрегату або розташованих внизу предметів через падіння предметів від вібрації агрегату.
Не залазьте на агрегат.


Небезпека падіння з агрегату.


 Пошкодження агрегату або розташованих внизу предметів через падіння агрегату від від'єднання кріплень.

Не піднімайтеся на стільці, табуретки, драбини або нестабільні пристосування для чищення агрегату.


 Падіння або защемлення (розкладні драбини).
Виконуйте чищення агрегату тільки після його відключення, повернувши зовнішній роз'єднувач у положення OFF (ВИМКН.).

 Удар струмом – компоненти під напругою.
Для чищення агрегату не використовуйте розчинники, агресивні мийні засоби або інсектициди.


 Пошкодження пластмасових або пофарбованих деталей.
Не використовуйте агрегат в цілях, відмінних від його використання для нормальних побутових потреб.

 Пошкодження агрегату через його перевантаження.


Не допускайте до використання агрегату дітей або недосвідчених осіб.

 Пошкодження предметів через неправильне поводження.


Не допускайте до використання агрегату дітей або недосвідчених осіб.

 Пошкодження агрегату через його неправильне використання.


У разі появи запаху горілого або диму з агрегату відключіть електроживлення, перекрийте основний газовий кран, відкрийте вікна і викличте техника.

 Опіки, отруєння токсичними газами.

У разі появи запаху газу перекрийте основний газовий кран, відкрийте вікна і викличте техника.

 Вух, пожежа або отруєння токсичними газами.

У разі появи запаху газу перекрийте основний газовий кран, відкрийте вікна і викличте техника.

 Вух, пожежа або отруєння токсичними газами.

ВНИМАНИЕ!

Монтаж, ввод в эксплуатацию, регулировки и техническое обслуживание должен выполнять квалифицированный специалист согласно действующим нормам и правилам.

Неправильный монтаж водонагревателя может привести к травмам людей и животных и вызвать повреждение имущества. За неправильный монтаж водонагревателя изготовитель водонагревателя ответственности не несет.

При установке водонагревателя внутри помещения убедитесь, что соблюдаются все условия, связанные с поступлением воздуха в помещение и его вентиляцией, предписанные действующим законодательством.

Увага!

Монтаж, введення в експлуатацію, регулювання і технічне обслуговування має виконувати кваліфікований фахівець згідно з чинними нормами і правилами. Неправильний монтаж водонагрівача може призвести до травмування людей і тварин і викликати пошкодження майна. За неправильний монтаж водонагрівача виготовлювач відповідальності не несе.

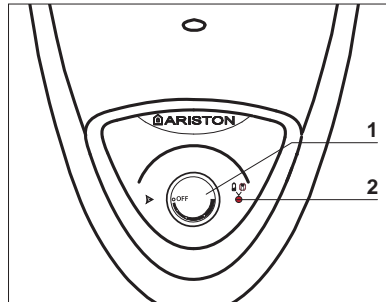
При встановленні водонагрівача всередині приміщення переконайтеся, що дотримано всіх умов, пов'язаних із надходженням повітря в приміщення і його вентиляцією, приписаних чинним законодавством.

Панель управления

- 1 - Включение прибора ручкой ВКЛ/ВЫКЛ.
- 2 - Красный L.E.D.:
 - сигнал неисправности
 - замена элементов питания

Панель керування

- 1 - Вимикач і ручка вибору температури ГВП (гарячого водопостачання)
- 2 - Червоний індикатор:
 - сигнал помилки
 - замінити батарейки

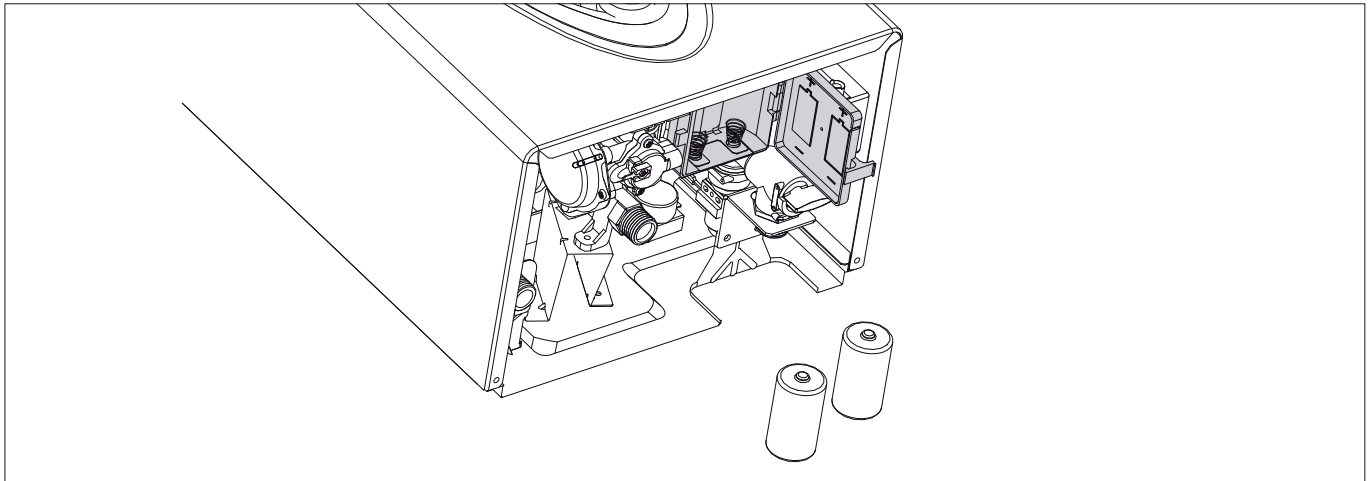


Установка элементов питания.

- откройте крышку отсека элементов питания, находящееся в нижней части прибора
- Вставьте 2 батареи (1,5-вольтовый LR20) в соответствующее отделение, соблюдая полярности обозначенную на устройстве.

Установка батареек

- зняти кришку відсіку батарейок внизу пристрою
- Вставити 2 батарейки (1,5 В LR20) у відповідні відсіки, дотримуючись полярності, вказаної на пристрої.



Замена элементов питания

- откройте крышку отсека элементов питания, находящееся в нижней части прибора
- демонтируйте старые элементы питания. Вставьте 2 батареи (1,5-вольтовый LR20) в соответствующий отсек, соблюдая полярность обозначенную на устройстве.

Заміна батарейок

- відкрити кришку відсіку батарейок знизу пристрою
- вийняти батарейки і замінити на нові, дотримуючись полярності, вказаної на пристрої.

ВНИМАНИЕ!!

Использованные батареи нельзя выбрасывать, нанося вред окружающей среде, пожалуйста правильно утилизируйте их.

Использованные батареи не пригодны к повторному использованию.

Использованные батареи не подлежат зарядке.

УВАГА!!

Використані батарейки не можна викидати в довкілля

Використані батарейки не можна утилізувати.

Процедура розжига

- обеспечьте, чтобы кран на входе холодной воды в водонагреватель был открыт
- обеспечьте, чтобы газовый кран газовой плиты открыт
- удостоверьтесь, что элементы питания (1.5 В LR20), были правильно вставлены.
- Поверните рукоятку между положениями минимум и максимум.

Устройство готово к работе

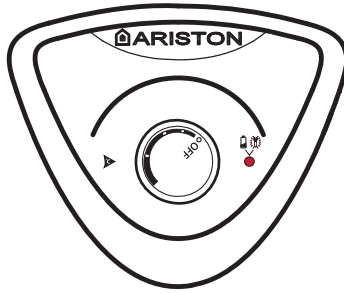
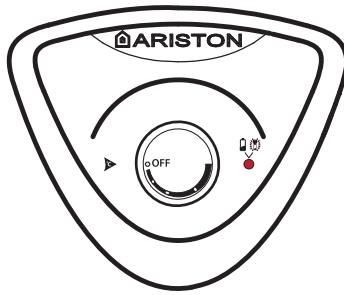
При открывании крана горячей воды, устройство автоматически включится.

Примечание: Если устройство не работает, проверьте, что краны газа и/или холодной воды открыты.

Гарантируйте, что устройство включено(рукоятка не находится в крайнем левом положении).

Удостоверьтесь, что батареи были вставлены.

При окончании водоразбора устройство автоматически выключается.



Процедура запалювання

- впевнитись, що кран на трубі подачі холодної води відкритий
- впевнитись, що кран подачі газу відкритий
- впевнитись, що є батарейки (1.5 В LR20) і що вони правильно встановлені.
- Повернути ручку в положення між мінімальним і максимальним.

Пристрій готовий до роботи

Якщо відкрити кран, пристрій автоматично почне працювати.

Зауваження: Якщо пристрій не працює, перевірте, чи відкриті крани холодної води і газу.

Перевірте, чи подається на пристрій електричне живлення.

Впевнитись, що акумулятори вставлені.

Якщо закрити кран, пристрій автоматично вимкнеться.



ВНИМАНИЕ!!!

Вода с температурой выше 50°C может причинить серьезные ожоги.

Всегда проверяйте температуру воды перед использованием.



УВАГА!!

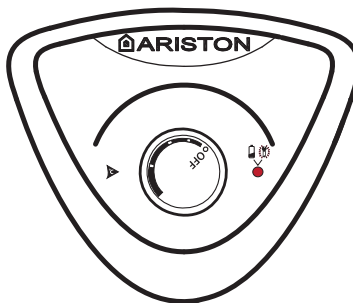
Вода з температурою вище 50° може призвести до серйозних опіків.

Завжди перевіряти температуру води перед використанням.

Регулировка мощности водонагревателя.

Рукоятка позволяет Вам регулировать температуру воды и мощность прибора:

- Поверните рукоятку по часовой стрелке, чтобы увеличить мощность и температуру
- Поверните против часовой стрелки, чтобы уменьшить мощность и температуру.



Налаштування потужності пристрою і температури води

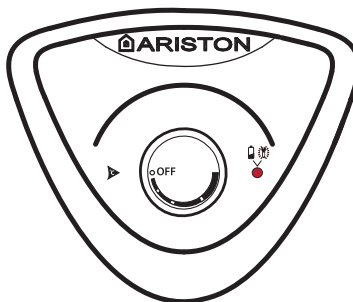
Ручка дозволяє налаштувати температуру води і потужність:

- Повернути за годинниковою стрілкою для збільшення температури і потужності
- Повернути проти годинникової стрілки для зменшення потужності і температури.

Выключение водонагревателя

Поверните рукоятку влево до упора, в положение ВЫКЛ. чтобы выключить прибор.

Для полного выключения водонагревателя перекройте газовый кран и вентиль холодной воды.



Процедура вимкнення

Повернути ручку в положення ВИМКНЕНО щоб вимкнути пристрій.

Щоб повністю вимкнути пристрій, вимкнути і перекрити клапан подачі газу.

Устройства защиты водонагревателя

Для предотвращения работы неисправного прибора, выполняются внутренние проверки системой самодиагностики электронной платы, которые блокируют работу водонагревателя при неисправности. В случае блокировки загорается красный светодиод - см. расшифровку в таблице ниже.

Чтобы произвести сброс - выключите и включите прибор рукояткой ВКЛ\ВЫКЛ.

Таблица кодов неисправностей

красный индикатор	Описание	Устранение неисправности
горит постоянно	низкое апряжение элементов итания	замените элементы питания
одна вспышка	Выключите прибор - поворотом рукоятки в положение ВЫКЛ., закройте газовый клапан, демонтируйте элементы питания. Свяжитесь с сервисной службой.	
две вспышки		
три вспышки		
четыре вспышки		
пять вспышек		

Если прибор не будет включаться снова или неоднократно останавливается, как только Вы выполнили соответствующие проверки, выключите его рукояткой, повернув ее влево до положения ВЫКЛ., закройте газовый кран, удалите элементы питания и свяжитесь с сервисной службой.

ЕСЛИ ОШИБКА НЕ УСТРАНЕНА, НЕ ВКЛЮЧАЙТЕ ПРИБОР!



ВНИМАНИЕ!!!

НИКОГДА НЕ ОТКЛЮЧАЙТЕ И НЕ БЛОКИРУЙТЕ ДАТЧИК ПРОДУКТОВ СГОРАНИЯ. ЭТО МОЖЕТ ПРИВЕСТИ К ВЫХОДУ ИЗ СТРОЯ ПРИБОРА. ПЛОХИЕ УСЛОВИЯ УДАЛЕНИЯ ПРОДУКТОВ СГОРАНИЯ МОГЛУТ ВЫЗВАТЬ ПОСТУПЛЕНИЕ ПРОДУКТОВ СГОРАНИЯ В ПОМЕЩЕНИЕ, ЧТО МОЖЕТ ВЫЗВАТЬ ОПАСНОСТЬ ОТРАВЛЕНИЯ УГАРНЫМ ГАЗОМ.

Умови блокування колонки

Пристрій захищений від збоїв за допомогою внутрішніх перевірок, які виконує електронна печатна плата, яка при необхідності зупиняє роботу пристрою.

У випадку вимикання, горить червоний індикатор – див. таблицю нижче.

Щоб відновити систему, вимкніть і ввімкніть систему .

Таблица кодів несправностей

червоний індикатор	Опис	Необхідні перевірки
Горить	Сіли батарейки	Замінити батарейки
Одне мигання	Вимкнути пристрій - повернути ручку в положення ВИКЛ, закрити клапан подачі газу, вийняти батарейки. Звернутись до кваліфікованого техника.	
Два мигання		
Три мигання		
Чотири мигання		
П'ять мигань		

Якщо пристрій не запускається знову або постійно зупиняється після того як ви виконали відповідні перевірки, переведіть ручку в положення ВИКЛ, закрийте клапан подачі газу, вийміть батарейки і зверніться до кваліфікованого техника.

ПОКИ НЕСПРАВНІСТЬ НЕ БУДЕ УСУНЕНА, НЕ ВМИКАЙТЕ ПРИСТРІЙ ЗНОВУ.



УВАГА!!

НЕ МОДИФІКУЙТЕ І НЕ ВМИКАЙТЕ ДАТЧИК ПАЛИВНОГО ГАЗУ. ЦЕ МОЖЕ ВПЛИНУТИ НА ПРАВИЛЬНІСТЬ РОБОТИ ПРИСТРОЮ. ПРИ ПОГАНІЙ ТЯЗІ ПРОДУКТИ ЗГОРЯННЯ МОЖУТЬ ПОВЕРТАТИСЬ В ПРИМІЩЕННЯ, ДЕ ВСТАНОВЛЕНИЙ ПРИСТРІЙ. НЕБЕЗПЕКА ОТРУЄННЯ ЧАДНИМ ГАЗОМ.

Временная блокировка из-за аномального дымоудаления

Это защитное устройство блокирует водонагреватель в случае неисправности в системе дымоудаления.

Блокировка агрегата является временной.

По прошествии 12 минут водонагреватель перейдет в повторного запуска. Если неисправность системы дымоудаления была устранена, водонагреватель переходит в рабочий режим, в противном случае он вновь блокируется.

ВНИМАНИЕ!!!

При возникновении неисправности необходимо:

- выключить прибор,
- закрыть газовый кран,
- демонтировать элементы питания,
- свяжитесь с сервисной службой, чтобы восстановить работу системы удаления продуктов сгорания, как только причина сбоя была обнаружена.

Всякий раз, когда выполняются работы по техническому обслуживанию на водонагревателе, используйте только оригинальные запасные части и тщательно следуйте инструкции по эксплуатации.

Защита от замерзания

Если прибор установлен в помещении где возможно замерзание, рекомендуется слить из него воду.

Продолжите двигаться как обозначено ниже:

- Поверните рукоятку в положение ВЫКЛ., чтобы выключить прибор.
- Демонтируйте элементы питания
- Закройте входной кран холодной воды
- Откройте кран ГВС и перед прибором дождитесь полного слива воды.

Для заполнения прибора снова, откройте входной кран холодной воды, вместе с краном ГВС до вытекания воды из него, без воздуха.

Переход на другой тип газа

Водонагреватель может функционировать либо на сжиженном, либо на природном газе (метане). Операции по переходу на другой тип газа должен выполнять квалифицированный специалист сервисного центра.

Техническое обслуживание

Техническое обслуживание водонагревателя должен выполнять квалифицированный специалист не реже одного раза в год.

Регулярное техническое обслуживание способствует снижению затрат на эксплуатацию водонагревателя.

Тимчасове блокування через аномальне димовидалення

Цей захисний пристрій блокує водонагрівальну колонку у разі несправності в системі димовидалення.

Блокування агрегату є тимчасовим.

Після закінчення 12 хвилин водонагрівальна колонка перейде в режим вмикання. Якщо несправність системи димовидалення було усунуто, колонка переходить у робочий режим, у протилежному випадку вона знову блокується .

УВАГА!!

У випадку несправності або якщо потрібні повторні втручання в пристрій:

- вимкнути пристрій
- закрити клапан газу,
- вийняти батарейки,
- звернутись у Службу технічної підтримки або до кваліфікованого техника, щоб відремонтувати несправність димоходу, зразу як буда знайдена причина несправності.

При виконанні робіт по обслуговуванню пристрою, використовувати тільки оригінальні запасні частини і ретельно дотримуватись відповідних інструкцій.

Захист від замерзання

Якщо пристрій буде встановлений в місці, де труби можуть замерзнути, рекомендується злити з них воду.

Діяти, як описано нижче:

- Перемкнути ручку в положення ВИКЛ щоб вимкнути обладнання.
- Вийняти батарейки
- Перекрити вхід подачі холодної води
- Відкрити крани ГВП поки з пристрою і труб не буде повністю злита уся вода.

Щоб знову залити воду в пристрій, відкрити вхід подачі холодної води і крани ГВП, поки вода не почне рівномірно текти з усіх кранів.

Перехід на інший тип газу

Водонагрівачем розраховані на природний газ (метан) і зріджений газ. Для перемикання зверніться до Авторизованого Сервісного Центра.

Технічне обслуговування

Обов'язково здійснювати щорічне технічне обслуговування водонагрівача, яке має здійснювати кваліфікований персонал.

Инструкция по установке и обслуживанию (Только для сервисного специалиста)

общие положения	11
Рекомендации по монтажу	11
Правила безопасности	13
описание водонагревателя	16
Общий вид	16
Гидравлическая схема	16
Общий вид и размеры	17
Минимальные расстояния	17
Техническая информация	18
установка	19
Перед началом монтажа	19
Место установки водонагревателя	20
Подключение к газопроводу	20
Гидравлические соединения	21
Обозначения	21
Работа с солнечной установкой	22
Подсоединение дымохода	22
Электрическая схема	23
пуск в эксплуатацию	25
Начальные процедуры	25
Электропитание	25
Заполнение гидравлического контура	25
Подача газа	25
Первый пуск в эксплуатацию	26
Проверка параметров газа	27
Проверка давления на входе	27
Проверка максимального и минимального давления	27
Проверка мощности плавного розжига	28
Сводная таблица параметров по типам газа	29
Переход на другой тип газа	29
защитные функции	30
Таблица кодов неисправностей	31
техническое обслуживание	32
Доступ к внутренним элементам	32
Общие рекомендации	33
Проверка работы	34
Процедура слива воды из прибора	34
Обучение пользователя	34
Символы на заводской табличке	35

Посібник з установки та технічного обслуговування

(Тільки для кваліфікованого техніка)

рекомендації з монтажу	11
Рекомендації з монтажу	11
Правила безпеки	13
Опис водонагрівача	16
Загальний вигляд	16
Гідравлічна схема	16
Розміри	17
Мінімальні відстані	17
Технічна інформація	18
Встановлення	19
Перед встановленням	19
Місце встановлення	20
Підключення до газопроводу	20
Гідравлічні з'єднання	21
Підключення водонагрівача	21
Підключення до сонячної установки	22
Приєднання дымоходу	22
Електрична схема	23
Пуск в експлуатацію	25
Початкові процедури	25
Електроживлення	25
Заповнення гідравлічного контуру	25
Подача газу	25
Перше вмикання	26
Перевірка параметрів газу	27
Перевірка тиску на вході	27
Перевірити максимальний і мінімальний тиск	27
Перевірка потужності повільного запалювання	28
Зведена таблиця параметрів за типами газу	29
Перехід на інший тип газу	29
Захисні функції	30
Таблиця кодів несправностей	31
Технічне обслуговування	32
Доступ до внутрішніх елементів	32
Загальні рекомендації	33
Перевірка роботи	34
Процедури зливу	34
Навчання користувача	34
Символи на заводській табличці	35

⚠ Рекомендации по монтажу

Установку и первый пуск водонагревателя разрешается выполнять только квалифицированному специалисту в соответствии с действующими нормами и правилами и прочими требованиями местных государственных органов власти и органов здравоохранения.

После монтажа водонагревателя, лицо, осуществлявшее установку, обязано убедиться, что владелец получил гарантийный талон и руководство по эксплуатации, а также всю необходимую информацию по обращению с водонагревателем и устройствами защиты и безопасности.

Данный водонагреватель предназначен для приготовления горячей воды для хозяйственно-бытовых нужд.

Водонагреватель следует подключить к горячего водоснабжения (ГВС), которые должны соответствовать техническим характеристикам водонагревателя.

Строго запрещается использовать водонагреватель в целях, не указанных в данной инструкции. Производитель не несет ответственности за повреждения, являющиеся следствием ненадлежащей эксплуатации водонагревателя или несоблюдения требований данной инструкции.

Водонагреватель поставляется в картонной упаковке. После снятия упаковки убедитесь в отсутствии повреждений и проверьте комплектность. О нарушениях известите поставщика данного оборудования. Не позволяйте детям играть с упаковочным материалом (скрепки, пластиковые пакеты, пенополистирол и пр.) – это опасно.

ГАРАНТИЯ

ГАРАНТИЯ НА ДАННОЕ ОБОРУДОВАНИЕ ВСТУПАЕТ В СИЛУ С МОМЕНТА ПЕРВОГО ПУСКА, О ЧЕМ В ГАРАНТИЙНОМ ТАЛОНЕ ОБЯЗАТЕЛЬНО ДЕЛАЕТСЯ СООТВЕТСТВУЮЩАЯ ОТМЕТКА.

ПЕРВЫЙ ПУСК ДОЛЖЕН ОСУЩЕСТВЛЯТЬСЯ СПЕЦИАЛИЗИРОВАННОЙ ОРГАНИЗАЦИЕЙ В СООТВЕТСТВИИ С ТРЕБОВАНИЯМИ ГАРАНТИЙНОГО ТАЛОНА И ИНСТРУКЦИЙ ПРОИЗВОДИТЕЛЯ.

В случае неисправности и/или нарушения нормальной работы отключите водонагреватель, закройте газовый кран и вызовите квалифицированного специалиста.

ЗАПРЕЩАЕТСЯ ВЫПОЛНЯТЬ РЕМОНТ ВОДОНАГРЕВАТЕЛЯ САМОСТОЯТЕЛЬНО.

Обратитесь к квалифицированному специалисту.

Прежде чем производить техническое обслуживание или ремонт водонагревателя, убедитесь, что его газовый кран закрыт, а элементы питания удалены.

Запрещается выполнять ремонт водонагревателя самостоятельно.

⚠ Рекомендації з монтажу

Встановлення і перший пуск водонагрівача дозволяється виконувати тільки кваліфікованому фахівцеві відповідно до чинних норм і правил та інших вимог місцевих державних органів влади й органів охорони здоров'я.

Після монтажу водонагрівача особа, яка здійснювала встановлення, зобов'язана переконатися, що власник одержав гарантійний талон і посібник з експлуатації, а також усю необхідну інформацію щодо поводження з водонагрівачем і пристроями захисту і безпеки.

Водонагрівач слід підключити до гарячого водопостачання (ГВП), які мають відповідати технічним характеристикам водонагрівача.

Суворо забороняється використовувати водонагрівач у цілях, не зазначених у даній інструкції.

Виробник не несе відповідальності за пошкодження, що є наслідком неналежної експлуатації водонагрівача або недотримання вимог даного посібника.

Водонагрівач поставляється в картонному впакуванні. Після зняття впакування переконайтеся у відсутності пошкоджень і перевірте комплектність. Про порушення сповістіть постачальника даного встаткування.

Не дозволяйте дітям грати з пакувальним матеріалом (скріпки, пластикові пакети, пінополістирол тощо) – це небезпечно.

ГАРАНТИЯ

ГАРАНТИЯ НА ДАНЕ ВСТАТКУВАННЯ НАБУВАЄ ЧИННОСТІ З МОМЕНТУ ПЕРШОГО ПУСКУ, ПРО ЩО В ГАРАНТИЙНОМУ ТАЛОНІ ОБОВ'ЯЗКОВО РОБИТЬСЯ ВІДПОВІДНА ПОЗНАЧКА.

ПЕРШИЙ ПУСК МАЄ ЗДІЙСНЮВАТИСЯ СПЕЦІАЛІЗОВАНОЮ ОРГАНІЗАЦІЄЮ ВІДПОВІДНО ДО ВИМОГ ГАРАНТИЙНОГО ТАЛОНА ТА ІНСТРУКЦІЙ ВИРОБНИКА.

У разі несправності та/або порушення нормальної роботи відключіть водонагрівач, закрийте газовий кран і викличте кваліфікованого фахівця. ЗАБОРОНЯЄТЬСЯ ВИКОНУВАТИ РЕМОНТ Водонагрівача САМОСТІЙНО.

Зверніться до кваліфікованого фахівця.

Перш ніж виконувати технічне обслуговування або ремонт водонагрівача, переконайтеся, що перекритий кран подачі газу і вийміть батарейки.

Забороняється виконувати ремонт водонагрівача самостійно.

общие положения

Все ремонтные работы, должны проводиться квалифицированными специалистами, только с использованием оригинальных запасных частей. ПРИ НЕСОБЛЮДЕНИИ ТРЕБОВАНИЙ ДАННОЙ ИНСТРУКЦИИ СУЩЕСТВЕННО СНИЖАЕТСЯ БЕЗОПАСНОСТЬ ЭКСПЛУАТАЦИИ ВОДОНАГРЕВАТЕЛЯ И АНУЛИРУЮТСЯ ГАРАНТИЙНЫЕ ОБЯЗАТЕЛЬСТВА ПРОИЗВОДИТЕЛЯ.

При проведении технического обслуживания или любых работ в непосредственной близости от воздуховодов, дымоходов или их принадлежностей, следует выключить водонагреватель (УДАЛИТЕ ЭЛЕМЕНТЫ ПИТАНИЯ) и перекройте газовый кран.

По завершении работ привлечите квалифицированного специалиста для проверки эффективности функционирования дымоходов и воздуховодов и прочего оборудования.

Выключите прибор, демонтируйте элементы питания перед очисткой внешней поверхности прибора.

Чистку следует проводить с помощью ткани, смоченной в мыльной воде. Не используйте агрессивные моющие средства, инсектициды или другие токсичные вещества. Не используйте и не храните легковоспламеняющиеся вещества в помещении, в котором установлен водонагреватель.

Химический состав воды, используемой в системе водоснабжения, должен соответствовать требованиям действующих нормативных документов.



ВНИМАНИЕ!!!

Вода с температурой выше 50°C может причинить серьезные ожоги. Всегда проверяйте температуру воды перед использованием.



ВНИМАНИЕ!!!

НИКОГДА НЕ ОТКЛЮЧАЙТЕ И НЕ БЛОКИРУЙТЕ ДАТЧИК ПРОДУКТОВ СГОРАНИЯ. ЭТО МОЖЕТ ПРИВЕСТИ К ВЫХОДУ ИЗ СТРОЯ ПРИБОРА. ПЛОХИЕ УСЛОВИЯ УДАЛЕНИЯ ПРОДУКТОВ СГОРАНИЯ МОГУТ ВЫЗВАТЬ ПОСТУПЛЕНИЕ ПРОДУКТОВ СГОРАНИЯ В ПОМЕЩЕНИЕ, ЧТО МОЖЕТ ВЫЗВАТЬ ОПАСНОСТЬ ОТРАВЛЕНИЯ УГАРНЫМ ГАЗОМ.



ВНИМАНИЕ!!!

Запуск в работу без воды в теплообменнике категорически запрещается!

Загальні положення

Всі ремонтні роботи мають проводити кваліфіковані фахівці, тільки з використанням оригінальних запасних частин. ПРИ НЕДОТРИМАННІ ВИМОГ ДАНОЇ ІНСТРУКЦІЇ СУТТЄВО ЗНИЖУЄТЬСЯ БЕЗПЕЧНІСТЬ ЕКСПЛУАТАЦІЇ ВОДОНАГРІВАЧА Й АНУЛЮЮТЬСЯ ГАРАНТІЙНІ ЗОБОВ'ЯЗАННЯ ВИРОБНИКА.

При проведенні технічного обслуговування або будь-яких робіт у безпосередній близькості від повітроводів, дымоходів або їхніх належностей слід вимкнути водонагрівач (вийняти батарейки) і перекрийте газовий кран.

Після завершення робіт запросіть кваліфікованого фахівця для перевірки ефективності функціонування дымоходів і повітроводів та іншого встаткування.

ВИМКНУТИ пристрій і вийняти батарейки перед тим, як очищувати зовнішні частини пристрою.

Чищення слід проводити за допомогою тканини, змоченої в мильній воді. Не використовуйте агресивні мийні засоби, інсектициди або інші токсичні речовини. Не використовуйте і не зберігайте легкозаймисті речовини в приміщенні, де встановлено водонагрівач



УВАГА!!

Вода з температурою вище 50° може призвести до серйозних опіків. Завжди перевіряти температуру води перед використанням.



УВАГА!!

НЕ МОДИФІКУЙТЕ І НЕ ВИМИКАЙТЕ ДАТЧИК ПАЛИВНОГО ГАЗУ. ЦЕ МОЖЕ ВПЛИНУТИ НА ПРАВИЛЬНІСТЬ РОБОТИ ПРИСТРОЮ. ПРИ ПОГАНІЙ ТЯЗІ ПРОДУКТИ ЗГОРЯННЯ МОЖУТЬ ПОВЕРТАТИСЬ В ПРИМІЩЕННЯ, ДЕ ВСТАНОВЛЕНИЙ ПРИСТРІЙ. НЕБЕЗПЕКА ОТРУЄННЯ ЧАДНИМ ГАЗОМ.



УВАГА!!

Пристрій можна вмикати тільки в тому випадку, якщо в теплообміннику є вода.

Правила безопасности

Перечень условных обозначений:

Несоблюдение этого предупреждения может привести к несчастным случаям, в определенных ситуациях даже смертельным.

Несоблюдение этого предупреждения может привести к повреждениям имущества, в определенных ситуациях даже серьезным, и нанести ущерб домашним животным и растениям.

- ⚠ **Агрегат должен крепиться на прочную стену,** не подверженную вибрациям
- ⚠ **При сверлении стены не повредите существующую электропроводку или трубы.**
- ⚠ Удар током при контакте с проводами под напряжением
- ⚠ Взрыв, пожар или отравление газом в случае его утечки из поврежденного газопровода.
- ⚠ Повреждение существующих систем.
- ⚠ Затопление – утечка воды из поврежденных труб.
- ⚠ **Для электропроводки используйте провода надлежащего сечения.**
- ⚠ Возгорание из-за перегрева при проходе тока по проводам меньшего сечения.
- ⚠ **Предохраните трубы и электрические провода во избежание их повреждения.**
- ⚠ Удар током при контакте с проводами под напряжением.
- ⚠ Взрыв, пожар или отравление газом в случае его утечки из поврежденного газопровода.
- ⚠ Затопление – утечка воды из поврежденных труб.
- ⚠ **Проверьте, чтобы помещение, в котором устанавливается агрегат и устройства, с которыми он соединяется, соответствовало действующим нормативам.**
- ⚠ Удар током при контакте с неправильно установленными проводами под напряжением.
- ⚠ Взрыв, пожар или отравление токсичными газами из-за неправильно установленной вентиляции или дымохода.
- ⚠ Повреждение агрегата из-за неправильных условий его эксплуатации.
- ⚠ **Используйте пригодные инструменты или ручные приборы (в особенности необходимо проверить, чтобы инструмент не был поврежден, чтобы его рукоятка была целой и прочно прикреплена), правильно используйте инструменты, избегайте их падения, убирайте инструменты на место после их использования.**
- ⚠ Несчастные случаи от отлетающих осколков или кусков, вдыхание пыли, удары, порезы, уколы, царапины.
- ⚠ Повреждение агрегата или расположенных рядом предметов отлетающими осколками, ударами, порезами.
- ⚠ **Используйте пригодные электрические инструменты (в особенности необходимо проверить, чтобы провод электропитания и штепсельная вилка не были повреждены, и чтобы детали, имеющие вращательное или поступательное движение, были прочно прикреплены), правильно используйте инструмент, не преграждайте проходы проводами электропитания, предохраняйте инструмент от падения, после использования отсоединить от электрической розетки и убрать на место.**
- ⚠ Несчастные случаи от отлетающих осколков или кусков, вдыхания пыли, ударов, порезов, уколов, царапин, шума, вибраций.
- ⚠ Повреждение агрегата или расположенных рядом предметов отлетающими осколками, ударами, порезами.
- ⚠ **Проверьте, чтобы переносные лестницы были прочно установлены на пол, чтобы они были рассчитаны на соответствующую нагрузку, чтобы ступеньки не были повреждены и не были скользкими, чтобы никто не сдвинул лестницу со стоящим на ней человеком, чтобы кто-нибудь страховал внизу.**
- ⚠ Падение или защемление (раскладные лестницы).

Правила безпеки

Перелік умовних позначок:

Недотримання цього попередження може призвести до нещасних випадків, у деяких ситуаціях навіть смертельних.

Недотримання цього попередження може призвести до пошкоджень майна, у деяких ситуаціях навіть серйозних, і завдати шкоди хатнім тваринам і рослинам.

- ⚠ **Агрегат слід кріпити на міцну стіну** не піддану вібраціям.
- ⚠ **При свердлінні стіни не пошкодьте існуючу електропроводку або труби.**
- ⚠ Удар струмом при контактi із проводами під напругою
- ⚠ Вибух, пожежа або отруєння газом у разі його витікання з пошкодженого газопроводу.
- ⚠ Пошкодження існуючих систем.
- ⚠ Затоплення – витікання води з пошкоджених труб.
- ⚠ **Для електропроводки використовуйте проводи належного перетину.**
- ⚠ Займання через перегрів при проході струму проводами меншого перетину.
- ⚠ **Охороніть труби та електричні проводи, щоб уникнути їх пошкодження.**
- ⚠ Удар струмом при контактi із проводами під напругою.
- ⚠ Вибух, пожежа або отруєння газом у разі його витікання з пошкодженого газопроводу.
- ⚠ Затоплення – витікання води з пошкоджених труб.
- ⚠ **Перевірте, щоб приміщення, де встановлюються агрегат і пристрої, з якими він з'єднується, відповідало чинним нормативам.**
- ⚠ Удар струмом при контактi з неправильно встановленими проводами під напругою.
- ⚠ Вибух, пожежа або отруєння токсичними газами через неправильно встановлену вентиляцію або дымохід.
- ⚠ Пошкодження агрегату через неправильні умови його експлуатації.
- ⚠ **Використовуйте придатні інструменти або ручні прилади (особливо необхідно перевірити, щоб інструмент не був пошкоджений, щоб його рукоятка була цілою і міцно прикріпленою), правильно використовуйте інструменти, уникайте їхнього падіння, прибирайте інструменти на місце після їхнього використання.**
- ⚠ Нещасні випадки від осколків або шматків, що відлітають, вдихання пилу, удари, порізи, уколи, подряпини.
- ⚠ Пошкодження агрегату або розташованих поруч предметів осколками, що відлітають, ударами, порізами.
- ⚠ **Використовуйте придатні електричні інструменти (особливо необхідно перевірити, щоб провід електроживлення і штепсельна вилка не були пошкоджені, і щоб деталі, які мають обертальний або поступальний рух, були міцно прикріплені), правильно використовуйте інструмент, не загороджуйте проходи проводами електроживлення, беріть інструмент від падіння, після використання від'єднайте від електричної розетки і приберіть на місце.**
- ⚠ Нещасні випадки від осколків або шматків, що відлітають, вдихання пилу, ударів, порізів, уколів, подряпин, шуму, вібрацій.
- ⚠ Пошкодження агрегату або розташованих поруч предметів осколками, що відлітають, ударами, порізами.
- ⚠ **Перевірте, щоб переносні драбини були міцно встановлені на підлогу, щоб вони були розраховані на відповідне навантаження, щоб сходинки не були пошкоджені й не були слизькими, щоб ніхто не зрушив драбину з людиною на ній, щоб хто-небудь страхував унизу.**
- ⚠ Падіння або защемлення (розкладні драбини).

общие положения

- Проверьте, чтобы многоярусные лестницы были прочно установлены, чтобы они были рассчитаны на соответствующую нагрузку, ступеньки не были повреждены и не были скользкими; лестница должна быть оснащена перилами вдоль подъема и защитным барьером на платформе.
- ⚠ Опасность падения
- Проверьте, чтобы в процессе выполнения работ на высоте (как правило выше двух метров от пола) были предусмотрены защитные барьеры в рабочей зоне или персональные страховочные тросы во избежание падения, а также проверьте, чтобы внизу не находилось опасных предметов в случае падения, и чтобы в случае падения внизу имелись амортизирующие приспособления или предметы.
- ⚠ Опасность падения
- Проверьте, чтобы в рабочей зоне были предусмотрены надлежащие гигиенические и санитарные условия: освещение, вентиляция, прочность конструкций.
- ⚠ Опасность ударов, падения и т.д.
- Предохраните агрегат и прилегающие зоны соответствующим защитным материалом.
- ⚠ Повреждение агрегата или расположенных рядом предметов отлетающими осколками, ударами, порезами.
- Перемещайте агрегат с соответствующей предосторожностью и защитными приспособлениями.
- ⚠ Повреждение агрегата или расположенных рядом предметов ударами, порезами, сжатием.
- Для выполнения работ наденьте защитную спец. одежду.
- ⚠ Несчастные случаи от ударов током, от отлетающих осколков или кусков, вдыхания пыли, ударов, порезов, уколов, царапин, шума, вибраций.
- Расположите материалы и инструменты таким образом, чтобы их использование было удобно и безопасно, избегайте скопления материалов, которые могут рассыпаться или упасть.
- ⚠ Повреждение агрегата или расположенных рядом предметов ударами, порезами, сжатием.
- Работы внутри агрегата должны выполняться с соблюдением предосторожностей во избежание случайных ударов об острые выступы.
- ⚠ Опасность порезов, уколов, царапин.
- Восстановите все защитные устройства и функции управления, затронутые ремонтом агрегата, и проверьте их исправность перед включением агрегата.
- ⚠ Взрыв, пожар или отравление токсичными газами из-за утечек газа или из-за неправильного удаления продуктов сгорания.
- ⚠ Повреждение или блокировка агрегата из-за его функционирования без контрольных устройств.
- Не выполняйте никакого обслуживания, не проверив отсутствие утечек газа при помощи специального прибора.
- ⚠ Взрыв или пожар из-за утечек газа из поврежденного / отсоединенного газопровода или из-за поврежденных/отсоединенных комплектующих.
- Не выполняйте никакого обслуживания, не проверив отсутствие свободного пламени или источников воспламенения.
- ⚠ Взрыв или пожар из-за утечек газа из поврежденного / отсоединенного газопровода или из-за поврежденных/отсоединенных комплектующих.
- Проверьте, чтобы воздуховоды вентиляции и дымоходы не были засорены.
- ⚠ Взрыв, пожар или отравление токсичными газами из-за утечек газа или из-за неправильной вентиляции или удаления продуктов сгорания.
- Проверьте, чтобы дымоход не имел утечек.
- ⚠ Отравление токсичными газами из-за неправильного удаления продуктов сгорания.

Загальні положення

- Проверьте, щоб багатоярусні драбини були міцно встановлені, щоб вони були розраховані на відповідне навантаження, сходинки не були пошкоджені й не були слизькими; драбину має бути оснащено поруччям уздовж підйому і захисним бар'єром на платформі.
- ⚠ Небезпека падіння
- Перевірте, щоб у процесі виконання робіт на висоті (як правило вище двох метрів від підлоги) були передбачені захисні бар'єри в робочій зоні або персональні страховальні троси, щоб уникнути падіння, а також перевірте, щоб унизу не перебувало небезпечних предметів у випадку падіння, і щоб у випадку падіння внизу були пристосування або предмети для амортизації.
- ⚠ Небезпека падіння
- Перевірте, щоб у робочій зоні були передбачені належні гігієнічні та санітарні умови: освітлення, вентиляція, міцність конструкцій.
- ⚠ Небезпека ударів, падіння тощо.
- Охороніть агрегат і прилеглі зони відповідним захисним матеріалом.
- ⚠ Пошкодження агрегату або розташованих поруч предметів осколками, що відлітають, ударами, порізами.
- Переміщайте агрегат з відповідною обережністю і захисними пристосуваннями.
- ⚠ Пошкодження агрегату або розташованих поруч предметів ударами, порізами, стисканням.
- Для виконання робіт надягніть захисний спец. одяг.
- ⚠ Несчасні випадки від ударів струмом, від осколків або шматків, що відлітають, вдихання пилу, ударів, порізів, уколів, подряпин, шуму, вібрацій.
- Розташуйте матеріали та інструменти таким чином, щоб їхнє використання було зручним і безпечним, уникайте скопчення матеріалів, які можуть розсипатися або впасти.
- ⚠ Пошкодження агрегату або розташованих поруч предметів ударами, порізами, стисканням.
- Роботи всередині агрегату слід виконувати з дотриманням обережності, щоб уникнути випадкових ударів об гострі виступи.
- ⚠ Небезпека порізів, уколів, подряпин.
- Відновіть усі захисні пристрої та функції керування, порушені ремонтом агрегату, і перевірте їхню справність перед вмиканням агрегату.
- ⚠ Вибух, пожежа або отруєння токсичними газами через витікання газу або через неправильне видалення продуктів згорання.
- ⚠ Пошкодження або блокування агрегату через його функціонування без контрольних пристроїв.
- Не виконуйте жодного обслуговування, не перевіривши відсутність витікання газу за допомогою спеціального приладу.
- ⚠ Вибух або пожежа через витікання газу з пошкодженого чи від'єданого газопроводу або через пошкоджені чи від'єдані комплектуючі.
- Не виконуйте жодного обслуговування, не перевіривши відсутність вільного полум'я або джерел запалення.
- ⚠ Вибух або пожежа через витікання газу з пошкодженого чи від'єданого газопроводу або через пошкоджені чи від'єдані комплектуючі.
- Перевірте, щоб повітроводи вентиляції та дымоходи не були засмічені.
- ⚠ Вибух, пожежа або отруєння токсичними газами через витікання газу або через неправильну вентиляцію або видалення продуктів згорання.
- Перевірте, щоб дымохід не мав витоків.
- ⚠ Отруєння токсичними газами через неправильне видалення продуктів згорання.

Перед осуществлением работ слейте воду из компонентов, содержащих горячую воду, открыв соответствующие краны.

- ⚠ Опасность ожогов.
Удалите известковые налеты с компонентов, следуя инструкциям, приведенным в инструкциях к используемому веществу. Предусмотрите надлежащую вентиляцию помещения, наденьте защитную одежду, избегайте смешивания разных веществ, предусмотрите защиту агрегата и расположенных рядом с ним предметов.
- ⚠ Повреждение кожи и глаз при контакте с кислотосодержащими веществами, отравление при попадании в дыхательные пути или в пищевод токсичных химических веществ.
- ⚠ Повреждение агрегата или расположенных рядом с ним предметов кислотосодержащими веществами.
Герметично закройте отверстия, использованные для контроля давления и регуляции газа.
- ⚠ Взрыв, пожар или отравление токсичными газами из-за утечек газа из открытых отверстий.
Проверьте, чтобы форсунки горелок соответствовали типу используемого газа.
- ⚠ Повреждение агрегата по причине неправильного процесса горения.
В случае появления запаха горелого или дыма из агрегата отключите электропитание, перекройте газовый кран, откройте окна и вызовите техника.
- ⚠ Ожеги, отравление токсичными газами.
В случае появления запаха газа перекройте газовый кран, откройте окна и вызовите техника.
- ⚠ Взрыв, пожар или отравление токсичными газами.

Перед здійсненням робіт злийте воду з компонентів, що містять гарячу воду, відкривши відповідні крани.

- ⚠ Небезпека опіків.
Видаліть вапняні нальоти з компонентів, дотримуючись інструкцій, наведених в інструкціях до використовуваної речовини. Передбачте належну вентиляцію приміщення, надягніть захисний одяг, уникайте змішування різних речовин, передбачте захист агрегату і розташованих поруч із ним предметів.
- ⚠ Пошкодження шкіри й очей при контакті з кислотомісткими речовинами, отруєння при потраплянні в дихальні шляхи або в стравохід токсичних хімічних речовин.
- ⚠ Пошкодження агрегату або розташованих поруч із ним предметів кислотомісткими речовинами.
Герметично закрийте отвори, використані для контролю тиску та регуляції газу.
- ⚠ Вибух, пожежа або отруєння токсичними газами через витікання газу з відкритих отворів.
Перевірте, щоб форсунки пальників відповідали типу використовуваного газу.
- ⚠ Пошкодження агрегату через неправильний процес горіння.
У випадку появи запаху горілого або диму з агрегату відключіть електроживлення, перекрийте газовий кран, відкрийте вікна і викличте техника.
- ⚠ Опіки, отруєння токсичними газами.
У випадку появи запаху газу перекрийте газовий кран, відкрийте вікна і викличте техника.
- ⚠ Вибух, пожежа або отруєння токсичними газами.



ВНИМАНИЕ!!!

НИКОГДА НЕ ОТКЛЮЧАЙТЕ И НЕ БЛОКИРУЙТЕ ДАТЧИК ПРОДУКТОВ СГОРАНИЯ. ЭТО МОЖЕТ ПРИВЕСТИ К ВЫХОДУ ИЗ СТРОЯ ПРИБОРА.

ПЛОХИЕ УСЛОВИЯ УДАЛЕНИЯ ПРОДУКТОВ СГОРАНИЯ МОГУТ ВЫЗВАТЬ ПОСТУПЛЕНИЕ ПРОДУКТОВ СГОРАНИЯ В ПОМЕЩЕНИЕ, ЧТО МОЖЕТ ВЫЗВАТЬ ОПАСНОСТЬ ОТРАВЛЕНИЯ УГАРНЫМ ГАЗОМ.

Изделие не предназначено для эксплуатации лицами (включая детей) с ограниченными физическими, сенсорными или умственными способностями, или же не имеющими опыта или знаний, если только эксплуатация изделия такими лицами не производится под наблюдением лиц, ответственных за их безопасность, или после их обучения правилам пользования изделием.

Не разрешайте детям играть с прибором!



УВАГА!!

НЕ МОДИФІКУЙТЕ І НЕ ВИМИКАЙТЕ ДАТЧИК ПАЛИВНОГО ГАЗУ. ЦЕ МОЖЕ ВПЛИНУТИ НА ПРАВИЛЬНІСТЬ РОБОТИ ПРИСТРОЮ.

ПРИ ПОГАНІЙ ТЯЗІ ПРОДУКТИ ЗГОРЯННЯ МОЖУТЬ ПОВЕРТАТИСЬ В ПРИМІЩЕННЯ, ДЕ ВСТАНОВЛЕНИЙ ПРИСТРІЙ.

НЕБЕЗПЕКА ОТРУЄННЯ ЧАДНИМ ГАЗОМ.

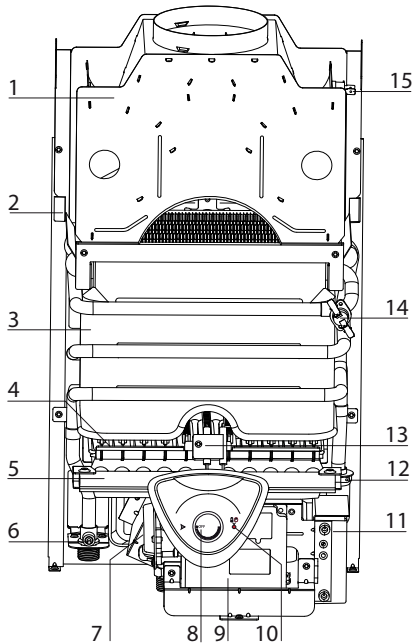
Виріб не призначений для експлуатації особами (включаючи дітей) з обмеженими фізичними, сенсорними або розумовими здатностями, а також тими, хто не має досвіду або знань, якщо тільки експлуатація виробу такими особами не проводиться під наглядом осіб, відповідальних за їхню безпеку, або після їхнього навчання правилам користування виробом.

Не дозволяйте дітям грати з машиною.

описание водонагревателя

Общий вид

Гидравлическая схема



1. Стабилизатор тяги
2. Рама
3. Теплообменник
4. Горелка
5. Газовый коллектор
6. Датчик температуры горячей воды
7. Газовый клапан
8. Выключатель ВКЛ\ВЫКЛ и регулятор температуры ГВС
9. Отсек платы управления.
10. Световые индикаторы:
красный - сигнал неисправности
оранжевый - режим настройки
11. Блок розжига
12. Датчик протока ГВС
13. Электроды розжига и контроля пламени
14. Термостат перегрева)
15. Термостат продуктов сгорания(тяги)
16. Фильтр холодной воды

В. Патрубок подачи в контур ГВС 1/2"

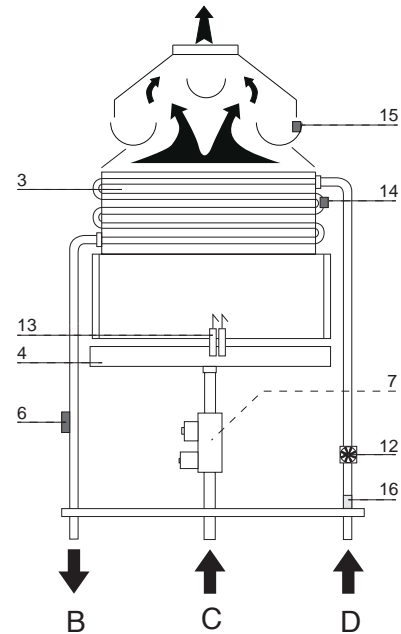
С. Подвод газа 1/2"

Д. Подвод холодной воды 1/2"

Опис водонагрівача

Загальний вигляд

Гідравлічна схема



1. Витяжка камери згоряння
2. Рама
3. Теплообмінник
4. Пальник
5. Газовий колектор
6. Датчик температури гарячої води
7. Клапан газу
8. Ручка вмикання/вимикання і температури ГВП
9. Коробка електроніки
10. Індикатор:
червоний – сигнал помилки
помаранчевий – виконання налаштування
11. Плата запалювання
12. Перемикач потоку води
13. Електрод запалювання і детектування вогню
14. Термостат перегріву
15. Датчик диму
16. Фільтр на вході холодної води

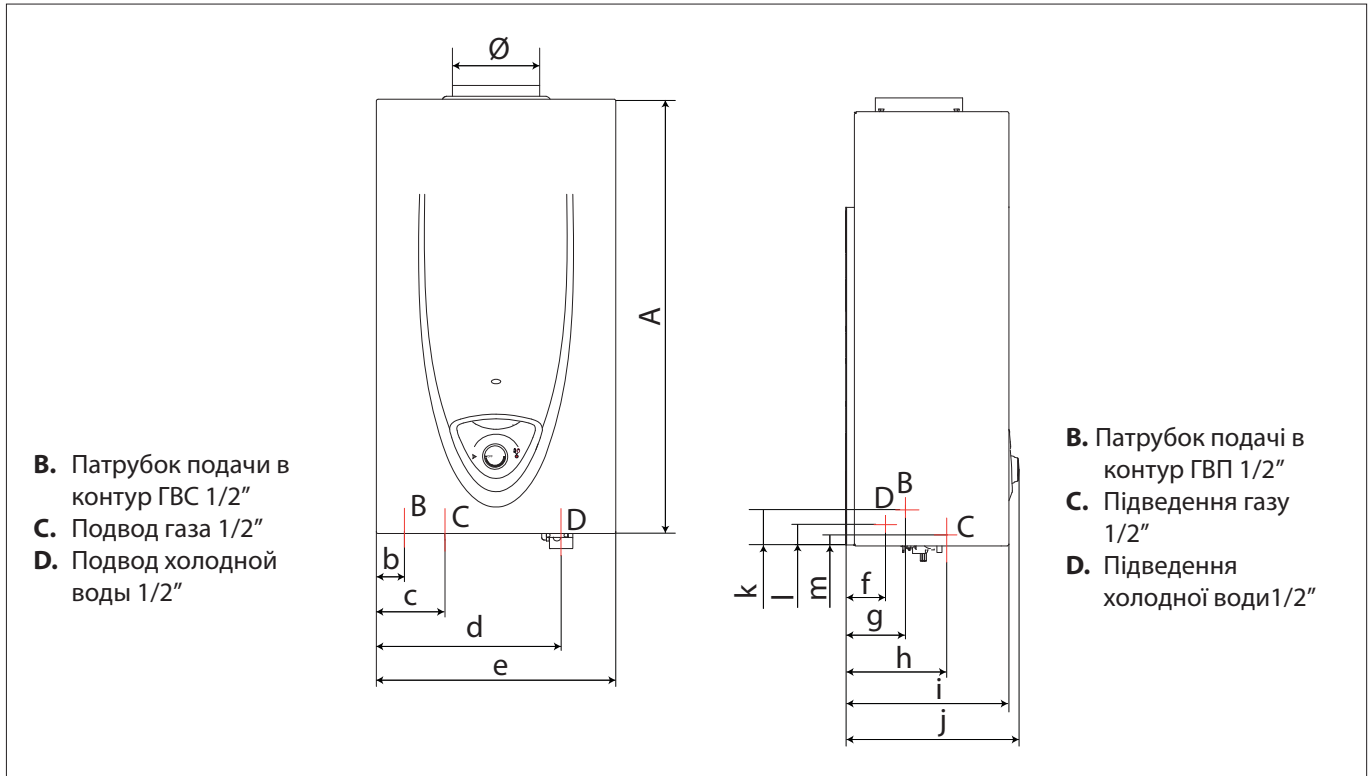
В. Патрубок подачі в контур ГВП 1/2"

С. Підведення газу 1/2"

Д. Підведення холодної води 1/2"

Общий вид и размеры

Розміри



B. Патрубок подачи в контур ГВС 1/2"
C. Подвод газа 1/2"
D. Подвод холодной воды 1/2"

B. Патрубок подачі в контур ГВП 1/2"
C. Підведення газу 1/2"
D. Підведення холодної води 1/2"

Модель Модель	\varnothing	a	b	c	d	e	f	g	h	i	j	k	l	m	Вес / вага	
															Брутто	Нетто
11 I	113	580	37	87	228,5	310	54	58,8	131,5	210	230	25	16	22,5	9,6	8,9
14 I	132		70	117	264	370	48			230	250	23	11,2		11,0	10,2

Минимальные расстояния

Для легкого доступа к водонагревателю при техническом обслуживании следует обеспечить соответствующие минимально допустимые расстояния (свободное пространство) от корпуса водонагревателя до близлежащих предметов и поверхностей.

Устанавливать водонагреватель следует в соответствии с действующими нормами и правилами, а также в соответствии с требованиями производителя.

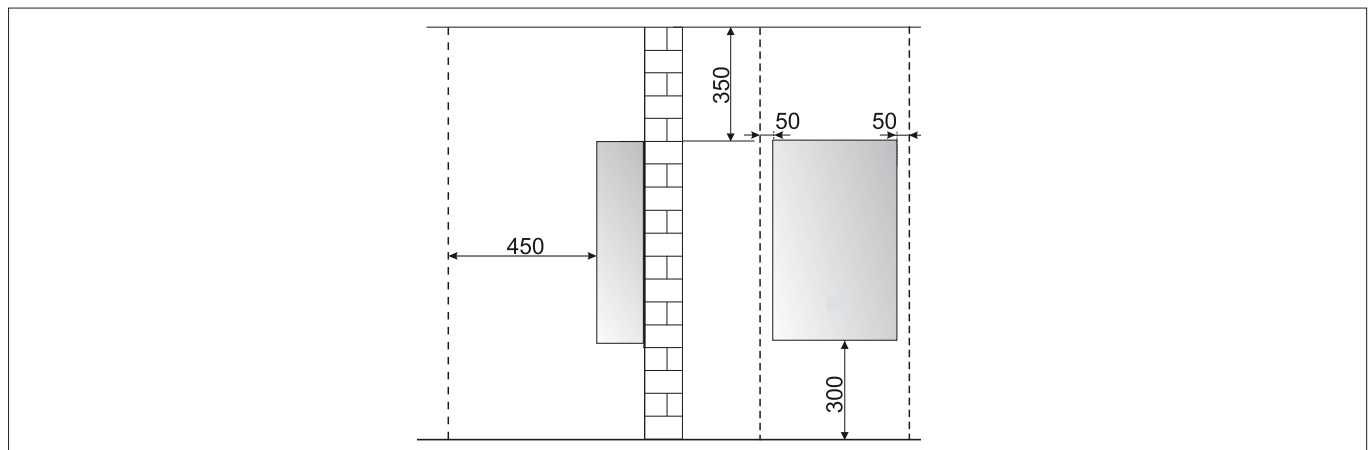
При установке обязательно используйте уровень, водонагреватель должен находиться в строго горизонтальном положении.

Мінімальні відстані

Для легкого доступу до водонагрівача при технічному обслуговуванні слід забезпечити відповідні мінімально допустимі відстані (вільний простір) від корпусу водонагрівача до прилеглих предметів і поверхонь.

Установлювати водонагрівач слід відповідно до чинних норм і правил, а також відповідно до вимог виробника.

При встановленні обов'язково використовуйте рівень, водонагрівач має перебувати точно в горизонтальному положенні.



Техническая информация

Технічна інформація

Модель / Модель: : FAST EVO		ONT B 11	ONT B 14
Сертификация CE (№) Сертифікація CE (№)		0063CN7240	
Тип прибора Тип		B11bs	
Типы газа Типи газу		II2H3+	
Номинальная тепловая мощность не более Номінальна теплова потужність, не більше	кВт	21.5	27.0
Номинальная тепловая мощность не менее Номінальна теплова потужність, не менше	кВт	9.5	10.5
Тепловая мощность на выходе, не более Теплова потужність на виході, не більше	кВт	19.0	24.0
Тепловая мощность на выходе, не менее Теплова потужність на виході, не менше	кВт	8.0	9.0
Температура воды в контуре ГВС, не более Температура води в контурі ГВП, не більше		°C	65
Температура воды в контуре ГВС, не менее Температура води в контурі ГВП, не менше		°C	35
Номинальный проток ГВС Номінальний потік ГВП	л/мин	11	14
Минимальный проток ГВС Мінімальний потік ГВП	л/мин	>2	>3
Давление в контуре ГВС, не более Тиск у контурі ГВП, не більше	бар	10	10
Давление в контуре ГВС, не менее Тиск у контурі ГВП, не менше	бар	>0.1	>0.1
Требуемое количество воздуха для горения Необхідний потік повітря – спалювання		м3/ч	35.9
Температура продуктов сгорания при номинальной тепловой мощности Температура вихлопних газів при мінімальній номінальній подачі тепла		°C	190
Максимальное количество продуктов сгорания (G20) Макс. кількість вихлопних газів (G20)		g/s	13.4
Температура воздуха, не менее Температура повітря, не менше		°C	+5
Размеры: Вимірювання			
Высота Висота	мм	580	580
Ширина Ширина	мм	310	370
Глубина Глибина	мм	210	230
Электропитание- от батареек Живлення – Батарейки		2x1.5V LR20	
Зажигание Запалювання		Электронный за допомогою електричних іскор	

Перед началом монтажа.

Прибор нагревает воду до температуры ниже точки кипения.

Это должно быть связано с правильной прокладкой водопроводных магистралей, они должны соответствовать мощности прибора.

Прежде, чем подключить прибор, выполните необходимые операции:

- Тщательно вымойте системный трубопровод, чтобы удалить любого вверните нить или сварочные остатки или любую грязь, которая могла бы препятствовать тому, чтобы приборы работали правильно.
- Удостоверьтесь, что прибор настроен для операции с соответствующим типом газа (см. информацию на наклейке на шильдике) - Удостоверьтесь, что нет никаких препятствий удалению продуктов сгорания и нет влияния от другого прибора, если система дымоудаления не предназначена, для больше, чем один пользователь (в соответствии с текущими требованиями и нормативными документами).
- Где уже есть подключение к дымоходу, проверьте, канал не имел мусора и обладал достаточной для работы прибора тягой и газоплотностью, потому что любая неплотность может затруднить проход продуктов сгорания и создать потенциально опасные ситуации для людей в помещении.
- Удостоверьтесь, что, дымоход находится в непосредственной близости к месту монтажа прибора.
- В областях с особенно жесткой водой накипь может отлагаться на компонентах прибора и уменьшить эффективность его работы.

Приборы **B11bs-типа** - версии открытой камеры сгорания разработаны, для эксплуатации с дымоходами имеющими естественную тягу; воздух для сгорания берется непосредственно из помещения, в которой установлен водонагреватель.

Датчик тяги выключает прибор в случае не нормального удаления продуктов сгорания.

Этот тип прибора не может быть установлен в комнате не отвечающей соответствующим требованиям вентиляции.

Функционирование прибора не должно подвергать опасности людей в помещении, в котором он установлен, в помещение не должно быть отрицательной температуры, следует защитить прибор от воздействия атмосферных осадков.

Прибор должен быть установлен на прочной, негорючей капитальной стене.

При монтаже обеспечьте необходимое пространство для обслуживания прибора спереди и с боковых сторон.

Перед встановленням

Водонагрівач призначений для нагрівання води до температури нижче точки кипіння, його слід підключити до контурів опалення і гарячого водопостачання (ГВП), які мають відповідати технічним характеристикам водонагрівача.

Перед підключенням водонагрівача виконайте наступні операції:

- Ретельно промийте трубопроводи контуру опалення і ГВП, щоб видалити всі забруднення, які можуть порушити роботу водонагрівача.
- Переконайтеся, що тип використовуваного газу підходить для даного водонагрівача (див. заводську таблицю та інформацію на впакуванні).
- Переконайтеся, що газоходи вільні від сторонніх предметів і до них не приєднані інші котли або водонагрівачі, за винятком випадків, коли димохід спеціально призначений для декількох котлів відповідно до чинних нормативів.
- Якщо водонагрівач підключається до вже наявного, переконайтеся в його чистоті та відсутності сміття, тому що це може привести до утруднення видалення продуктів згоряння та/або припливу повітря, необхідного для горіння.
- Не допускається експлуатація водонагрівача при наявності димоходу/ повітроводу, що не відповідають нормативних вимогам і вимогам виробника.
- Перевірте якість води, підвищена жорсткість водопровідної води може привести до утворення накипу на елементах водонагрівача і зниженню його КПД.

Водонагрівальні агрегати типу B11bs з відкритою камерою розраховані на приєднання до димоходу видалення продуктів згоряння в атмосферу. Повітря для горіння надходить безпосередньо із приміщення, в якому встановлено колонку. Димовидалення засноване на натуральній тязі.

Даний тип колонки не можна встановлювати у приміщенні, що не відповідає певним вимогам щодо вентиляції.

Щоб уникнути порушення справної роботи колонки, місце для її монтажу слід обирати відповідно до граничної робочої температури, а також саму колонку має бути забезпечено від прямого впливу атмосферних опадів. Колонку розраховано на настінний монтаж. Колонка кріпиться до стіни, розрахованої на вагу агрегату.

При виготовленні технічної ніші необхідно дотримуватися мінімальних відстаней, що забезпечують доступ до комплектуючих колонки.

**ВНИМАНИЕ!**

Первый пуск должен осуществляться только специализированной организацией в соответствии с требованиями гарантийного талона и инструкций производителя.

**УВАГА!**

Встановлення і перший пуск водонагрівача дозволяється виконувати тільки кваліфікованому фахівцеві відповідно до чинних норм і правил та інших вимог місцевих державних органів влади й органів охорони здоров'я.

установка



ВНИМАНИЕ!

В непосредственной близости от водонагревателя не должны находиться легковоспламеняющиеся вещества. Убедитесь, что помещение, в котором устанавливается водонагреватель, а также все системы, к которым он подключается, соответствуют действующим нормам и правилам, а также требованиям производителя.

Если в помещении, в котором установлен водонагреватель, присутствуют пыль и/или агрессивные газы, то водонагреватель должен быть полностью защищен от воздействия этого воздуха.

Место установки водонагревателя

Соблюдайте инструкции, решая где установить прибор.

Установите прибор в ВЕРТИКАЛЬНОМ ПОЛОЖЕНИИ. Устройство не должно устанавливаться рядом с источниками тепла.

Не устанавливайте прибор в помещении, где температура могут достигнуть 0°C или ниже.

Для установки внутри мебели учитывайте что максимальная температура кожуха устройства ниже 85°C и выдерживайте необходимые расстояния, требуемые для обслуживания прибора.

Подключение к газопроводу

Водонагреватель рассчитан на работу со следующими типами газа.

	Модель	Типы газа
RU	FAST EVO ONT B 11 FAST EVO ONT B 14	II _{2H3+}

По упаковке и заводской табличке на корпусе водонагревателя убедитесь, что он рассчитан на эксплуатацию в соответствующей стране и работу от газа, имеющегося в стране эксплуатации.

Проверьте соответствие типа газа в трубопроводе типу, на который рассчитан водонагреватель.

Монтаж и испытания газовых трубопроводов производите в соответствии с действующими нормами и правилами, с учетом максимальной теплопроизводительности водонагревателя.

Перед установкой обязательно тщательно очистите газовые трубопроводы для удаления загрязнений, которые могут нарушить работу водонагревателя.. Газовое соединение должно быть выполнено через прокладку.

Убедитесь в надлежащем давлении газа (природного (метана) или сжиженного), поскольку при слишком низком давлении эффективность работы водонагревателя снижается, и он не обеспечивает должного уровня комфорта.

Встановлення



УВАГА!

УВАГА!

У БЕЗПОСЕРЕДНІЙ БЛИЗЬКОСТІ ВІД ВОДОНАГРІВАЧА НЕ МАЮТЬ ПЕРЕБУВАТИ ЛЕГКОЗАЙМИСТІ РЕЧОВИНИ. ПЕРЕКОНАЙТЕСЯ, ЩО ПРИМІЩЕННЯ, ДЕ ВСТАНОВЛЮЄТЬСЯ ВОДОНАГРІВАЧ, А ТАКОЖ УСІ СИСТЕМИ, ДО ЯКИХ ВІН ПІДКЛЮЧАЄТЬСЯ, ВІДПОВІДАЮТЬ ЧИННИМ НОРМАМ І ПРАВИЛАМ, А ТАКОЖ ВИМОГАМ ВИРОБНИКА.

ЯКЩО В ПРИМІЩЕННІ, ДЕ ВСТАНОВЛЕНО ВОДОНАГРІВАЧ, ПРИСУТНІ ПИЛ ТА/АБО АГРЕСИВНІ ГАЗИ, ТО ВОДОНАГРІВАЧ МАЄ БУТИ ПОВНІСТЮ ЗАХИЩЕНИЙ ВІД ВПЛИВУ ЦЬОГО ПОВІТРЯ.

Місце встановлення

При прийнятті рішення про місце встановлення пристрою, дотримуватись діючих правил.

Пристрій повинен бути встановлений ІДЕАЛЬНО ВЕРТИКАЛЬНО.

Пристрій не повинен бути встановлений поряд з джерелами тепла.

Не встановлювати пристрій в місцях, де температура може падати до 0°C

При встановленні в елементах меблів, врахуйте, що максимальна температура корпусу пристрою може досягати 85°C і дотримуйтесь відстаней, необхідних для обслуговування.

Підключення до газопроводу

Водонагрівач розрахований на роботу із наступними типами газу.

КРАЇНА	Модель	Типи газу
UA	FAST EVO ONT B 11 FAST EVO ONT B 14	II _{2H3+}

За впакуванням і заводською табличкою на корпусі водонагрівача переконайтеся, що його розраховано на експлуатацію у відповідній країні та роботу від газу, наявного в країні експлуатації.

Перевірте відповідність типу газу в трубопроводі типу, на який розраховано водонагрівач.

Монтаж і випробування газових трубопроводів виконуйте відповідно до чинних норм і правил, з урахуванням максимальної теплопродуктивності водонагрівача. Перед установленням обов'язково ретельно очистіть газові трубопроводы для видалення забруднень, які можуть порушити роботу водонагрівача. Газове з'єднання слід виконувати через прокладку.

Переконайтеся в належному тиску газу (природного (метану) або зрідженого), оскільки при занадто низькому тиску ефективність роботи водонагрівача знижується, і він не забезпечує належного рівня комфорту.

Гидравлические соединения

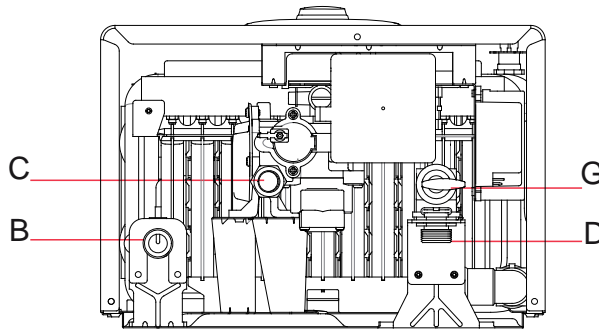
На рисунке показана схема подключения трубопроводов воды и газа к водонагревателю. Убедитесь, что максимальное давление в водопроводе не выше 1,0 МПа (10 бар); если выше, необходимо обязательно установить редуктор давления.

Обеспечьте минимальное давление не ниже, чем 0,2 мбар.

Обозначения**Гідравлічні з'єднання**

На малюнку показано схему підключення трубопроводів води та газу до водонагрівача. Переконайтеся, що максимальний тиск у водопроводі не перевищує 1,0 МПа (10 бар); якщо перевищує, необхідно обов'язково встановити редуктор тиску.

Впевнитись, що мінімальний тиск не менше 0,2 мбар.

Підключення водонагрівача

- В.** Патрубок подачи в контур ГВС 1/2"
- С.** Подвод газа 1/2"
- Д.** Подвод холодной воды 1/2"
- Г.** Фильтр холодной воды

- В.** Патрубок подачі в контур ГВП 1/2"
- С.** Підведення газу 1/2"
- Д.** Підведення холодної води 1/2"
- Г.** Фільтр на вході холодної води

Устройство оборудовано фильтром "G", асположенном на входе холодной воды. Периодически очищайте гидравлическое система, если присутствует грязь .

ВАЖНО!!

Не включайте водонагреватель без установленного фильтра!

ВАЖНО!

Если водонагреватель установлен в местности с присутствием жесткой воды (> 200 мг /л) необходимо применить предварительное умягчение воды, чтобы уменьшить отложение накипи в теплообменнике.

Гарантия не распространяется на ущерб, возникший от накипи.

Пристрій обладнаний фільтром «G», який розташований на вході холодної води. Якщо є бруд, періодично очищайте гідравлічну систему.

ВАЖЛИВО!!

Не вмикати пристрій без фільтру.

ВАЖЛИВО!

Якщо місці встановлення пристрою жорстка вода (> 200 мг/л), необхідно встановити пом'якшувач води, щоб зменшити накопичення накипу в теплообміннику.

Гарантия не поширюється на пошкодження в результаті накипу.

установка

Работа с солнечной установкой

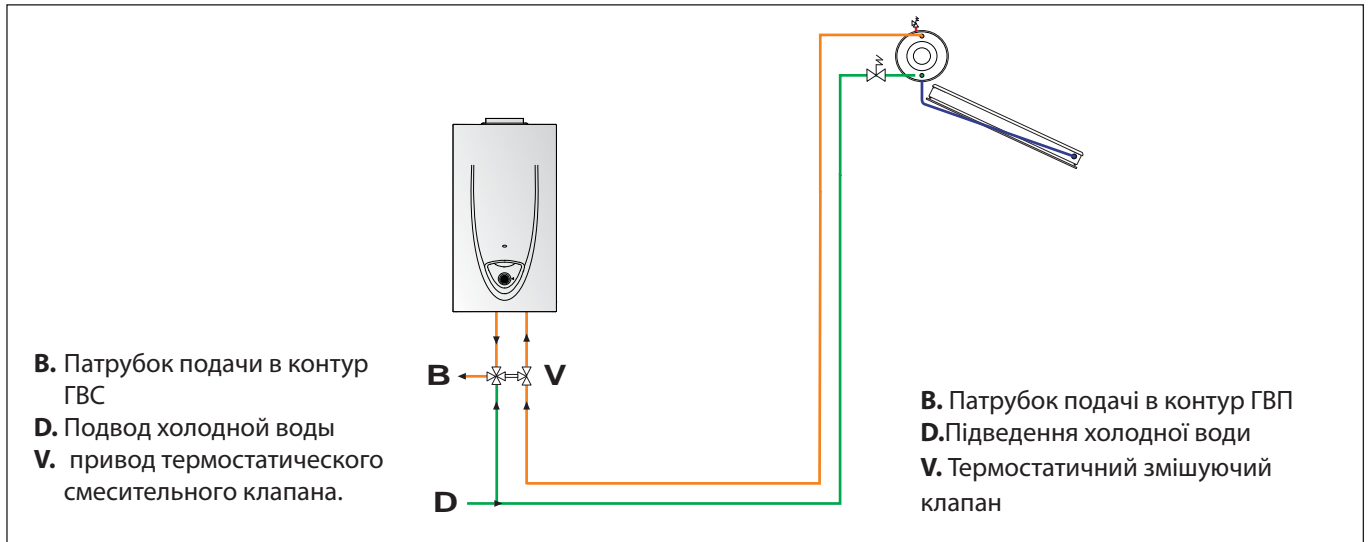
Когда предусматривается совместное использование водонагревателя с солнечной установкой следует проверить, что поступающая в него вода не превышает 60°C.

Если это условие не выполняется, следует произвести установку термостатического смесительного клапана.

Встановлення

Підключення до сонячної установки

При підключенні пристрою до сонячної установки, необхідно впевнитись, що температура води на вході не перевищує 60°C. Якщо це не так, встановити термостатичний змішувачий клапан.



Подсоединение дымохода

Приборы В11bs-типа - версии открытой камеры сгорания разработаны, для эксплуатации с дымоходами имеющими естественную тягу; воздух для сгорания берется непосредственно из помещения, в которой установлен водонагреватель.

Датчик тяги выключает прибор в случае не нормального удаления продуктов сгорания.

Этот тип прибора не может быть установлен в комнате не отвечающей соответствующим требованиям вентиляции

Приєднання димоходу

Цей пристрій повинен бути підключений до системи димоходу, який відповідає діючим правилам і інструкціям виробника.

Коли використовується установка типу В, кімната, в якій встановлений пристрій, повинна провітрюватись за допомогою підходящого вентиляційного отвору у відповідності з діючими законами.

При встановленні системи витяжки, потрібно потурбуватись про ущільнювачі, щоб вихлопні газы не потрапляли в контур вентиляції.

ВНИМАНИЕ!!!

НИКОГДА НЕ ОТКЛЮЧАЙТЕ И НЕ БЛОКИРУЙТЕ ДАТЧИК ПРОДУКТОВ СГОРАНИЯ. ЭТО МОЖЕТ ПРИВЕСТИ К ВЫХОДУ ИЗ СТРОЯ ПРИБОРА.

ПЛОХИЕ УСЛОВИЯ УДАЛЕНИЯ ПРОДУКТОВ СГОРАНИЯ МОГЛУТ ВЫЗВАТЬ ПОСТУПЛЕНИЕ ПРОДУКТОВ СГОРАНИЯ В ПОМЕЩЕНИЕ, ЧТО МОЖЕТ ВЫЗВАТЬ ОПАСНОСТЬ ОТРАВЛЕНИЯ УГАРНЫМ ГАЗОМ.

WARNING!!

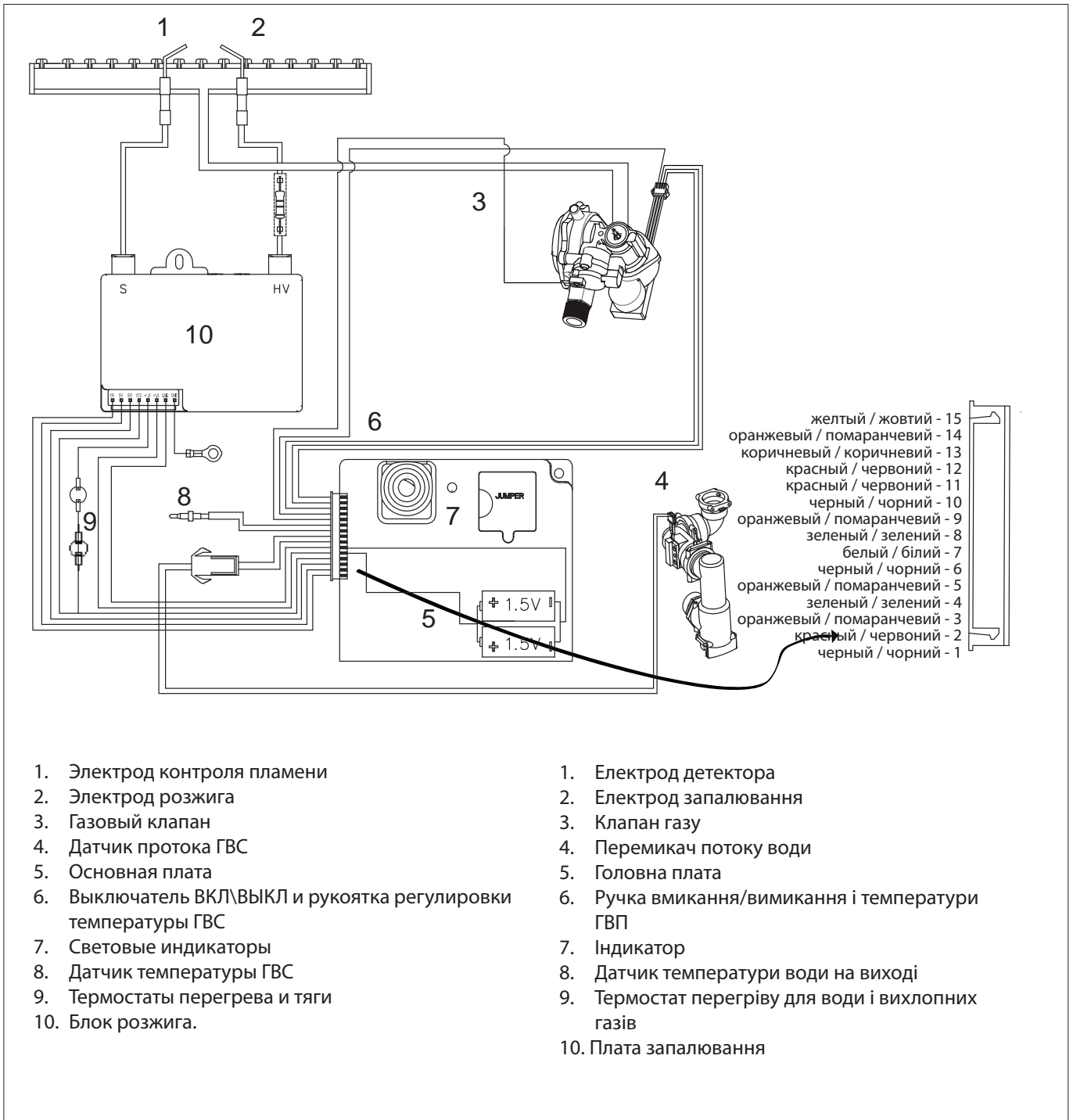
НЕ МОДИФІКУЙТЕ І НЕ ВИМИКАЙТЕ ДАТЧИК ПАЛИВНОГО ГАЗУ. ЦЕ МОЖЕ ВПЛИНУТИ НА ПРАВИЛЬНІСТЬ РОБОТИ ПРИСТРОЮ.

ПРИ ПОГАНІЙ ТЯЗІ ПРОДУКТИ ЗГОРЯННЯ МОЖУТЬ ПОВЕРТАТИСЬ В ПРИМІЩЕННЯ, ДЕ ВСТАНОВЛЕНИЙ ПРИСТРІЙ.

НЕБЕЗПЕКА ОТРУЄННЯ ЧАДНИМ ГАЗОМ.

Электрическая схема

Електрична схема



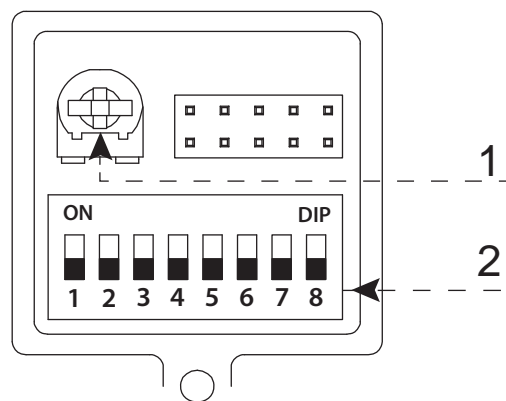
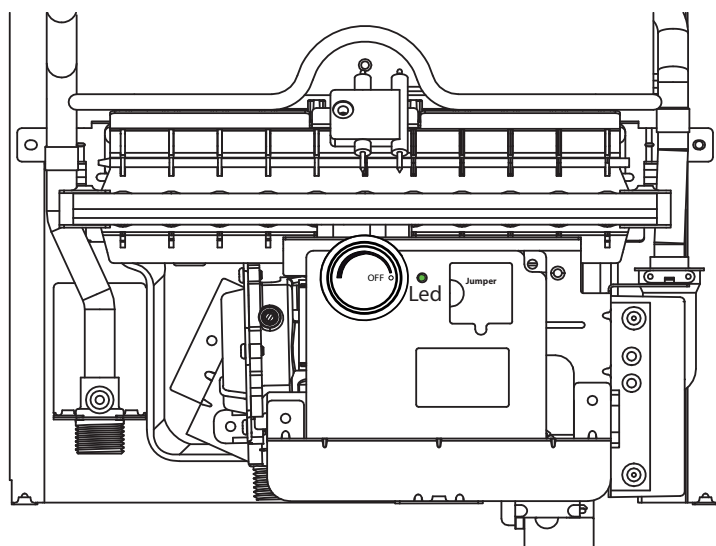
МИКРОПЕРЕКЛЮЧАТЕЛИ

таблица положения ниже:

Мікроперемикачі

Положення мікроперемикачів, див. таблицю нижче

		ГАЗ GAZ	Номер микропереключателя / Номер мікроперемикача							
			1	2	3	4	5	6	7	8
			FAST EVO ONT	11 L	G20		ON Регулировка максимальной мощности	ON мощности плавного розжига мощности плавного розжига	OFF	ON
G30	ON Режим настройки	Регулировка максимальной мощности			OFF	ON	OFF			
G31	Режим настройки	Регулировка максимальной мощности			OFF	ON	ON			
14 L	G20	OFF Заводские настройки		OFF	OFF	ON	OFF	OFF	OFF	ON
	G30	Заводские настройки		Регулировка минимальной мощности	OFF			ON	OFF	
	G31	Заводские настройки		Регулировка минимальной мощности	OFF			ON	ON	



1. Винт регулировки максимум/минимум и мощности плавного розжига
2. Микровыключатель

1. Гвинт налаштування максимуму/мінімуму і потужності м'якого запалювання
2. Мікроперемикачі

Начальные процедуры

Безопасность и работоспособность водонагревателя обеспечиваются только при условии его ввода в эксплуатацию специалистом, имеющим квалификацию в соответствии с действующими нормами и правилами.

Необходимо проверить газовую арматуру, перед началом эксплуатации прибора, особенно перед первым пуском.

Электропитание

- вставьте элементы питания, строго соблюдая их полярность, в соответствии с маркировкой.

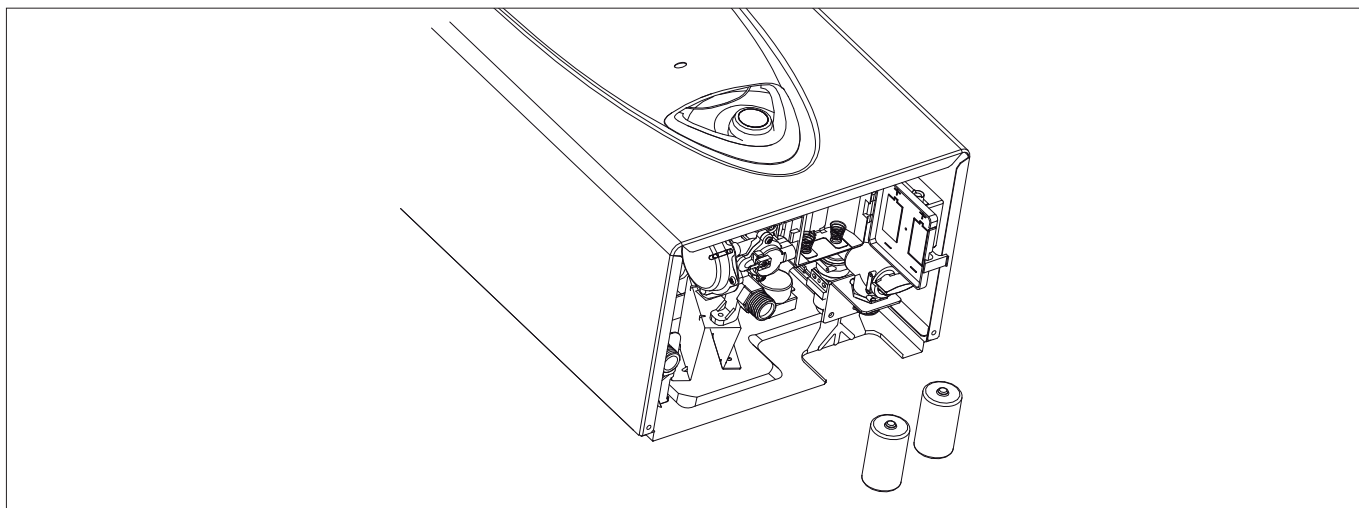
Початкові процедури

Безпечність і працездатність водонагрівача забезпечуються тільки за умови його введення в експлуатацію фахівцем, який має кваліфікацію відповідно до чинних норм і правил.

При першому запуску пристрою потрібно перевірити налаштування газу.

Електроживлення

- Вставити батарейки у відповідні відсіки відповідно до вказаної полярності.



Заполнение гидравлического контура.

Продолжите двигаться следующим образом:

- Постепенно открывайте кран, расположенный на входе холодной
- Откройте кран ГВС.

Заповнення гідравлічного контуру

Виконати наступні дії:

- Поступово відкрити кран на вході подачі холодної води;
- відкрити кран ГВП.



Внимание!

НЕ ВКЛЮЧАЙТЕ ПРИБОР БЕЗ ЗАПОЛНЕНИЯ ВОДОЙ ТЕПЛООБМЕННИКА!



УВАГА

НЕ ВИКОРИСТОВУВАТИ ПРИСТРІЙ БЕЗ ВОДИ.

Подача газа

Действуйте следующим образом:

- Убедитесь, что тип газа в системе соответствует указанному на заводской табличке водонагревателя.
- Откройте окна и двери.
- Убедитесь в отсутствии открытого огня и источников искр.
- Проверьте газогорелочную часть водонагревателя на герметичность. Для этого при перекрытом (выключенном) вентиле подачи газа перекройте и снова откройте основной газовый вентиль. В течение 10 мин счетчик не должен регистрировать расхода газа.

Подача газу

Дійте наступним чином:

- Переконайтеся, що тип газу в системі відповідає зазначеному на заводській табличці водонагрівача.
- Відкрийте вікна і двері.
- Переконайтеся у відсутності відкритого вогню і джерел іскор.
- Перевірте газопальникову частину водонагрівача на герметичність. Для цього при перекритому (вимкненому) клапані подачі газу перекрийте і знову відкрийте основний газовий вентиль. Протягом 10 хв. лічильник не має реєструвати витрати газу.

пуск в експлуатацію

Первый пуск в эксплуатацию

Первый запуск должен быть выполнен уполномоченным техническим специалистом сервисного центра.

Удостоверьтесь что:

- Газовый кран закрыт;
- Газоход должен обеспечивать нормальное удаление продуктов сгорания;
- Вентиляция в помещении должна быть соответствующей (установка типа В).

Поверните рукоятку между положениями минимума и максимум.

Начните эксплуатацию прибора, открывая кран ГВС.



ВНИМАНИЕ!!!

Вода с температурой выше 50°C может причинить серьезные ожоги.

Всегда проверяйте температуру воды перед использованием.



ВНИМАНИЕ!!!

НЕ ВКЛЮЧАЙТЕ ПРИБОР БЕЗ ЗАПОЛНЕНИЯ ВОДОЙ ТЕПЛООБМЕННИКА!

Пуск в експлуатацію

Перше вмикання

Перший запуск повинен виконувати кваліфікований технік.

Впевнитись в наступному:

- Клапан подачі газу закритий;
- трубопровід витяжки для продуктів згорання повинен бути відповідним, в ньому не повинно бути ніяких перешкод;
- Усі необхідні отвори вентиляції в приміщенні повинні бути відкриті (установка типу В).

Перевести ручку в положення між мінімальним і максимальним.

Запустити пристрій, відкривши кран ГВП.



УВАГА!!

Вода з температурою вище 50° може призвести до серйозних опіків.

Завжди перевіряти температуру води перед використанням.

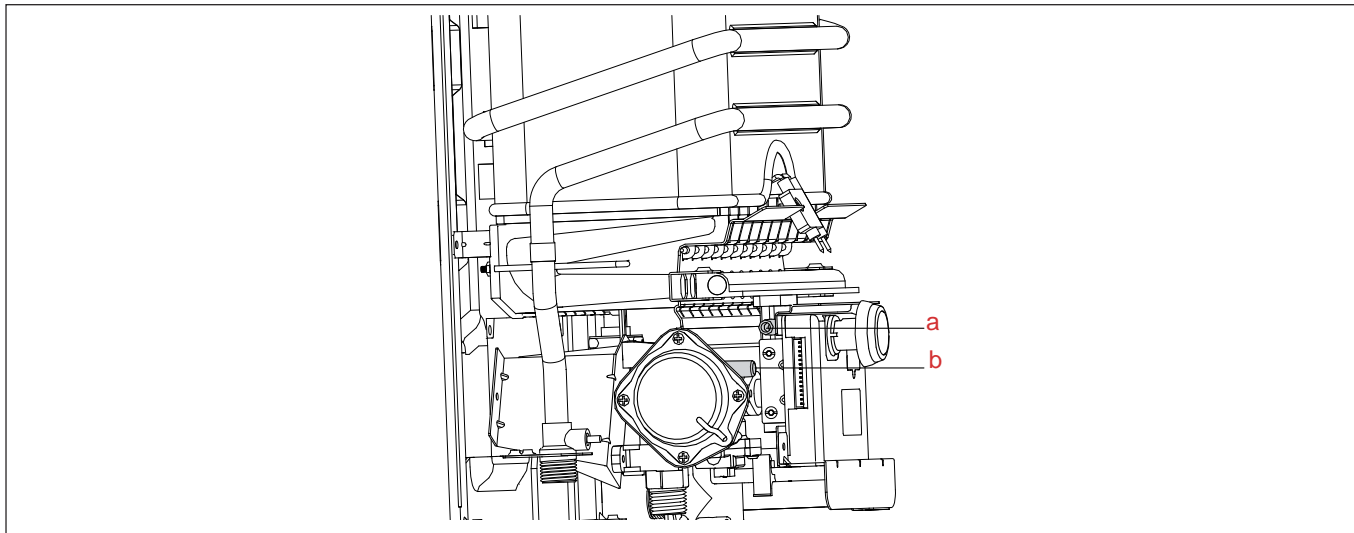


УВАГА!!

НЕ ВИКОРИСТОВУВАТИ ПРИСТРІЙ БЕЗ ВОДИ.

Проверка параметров газа

Перевірка параметрів газу



Проверка давления на входе

1. Закройте газовый кран.
2. Ослабьте винт "b" и вставьте манометр в штуцер отбора давления газа.
3. Откройте газовый кран.
4. Включите прибор, открывая водоразбор. Давление газа должно соответствовать значению установленному относительно типа газа, для который прибор предназначен.
5. Выключите прибор, закрывая водоразбор.
6. Закройте газовый кран.

Перевірка тиску на вході

1. Закрити клапан газу.
2. Відпустити гвинт "b" і вставити трубку підключення манометра в клапан на трубі.
3. Відкрити клапан газу.
4. Ввімкнути пристрій, відкривши кран ГВП. Тиск на вході повинен відповідати значенню, визначеному відповідно до типу газу, на який розрахований пристрій.
5. Вимкнути пристрій, закривши кран ГВП.



ВНИМАНИЕ!!!

Если давление газа не соответствует сводной таблице, НЕ ЗАПУСКАЙТЕ ВОДОНАГРЕВАТЕЛЬ



УВАГА!!

Якщо тиск не відповідає вказаному в таблиці налаштувань газу, НЕ ВМИКАТИ ПРИСТРІЙ.

7. Когда проверка будет закончена, затяните винт "b" и удостоверьтесь в герметичности.
8. Откройте газовый клапан и проверьте плотность затяжки винта.

6. Закрити клапан газу.
7. Коли перевірка завершена, затягнути гвинт "b" і впевнитись, що він міцно тримається.
8. Відкрити клапан газу і перевірити затяжку гвинта.

Проверка максимального и минимального давления (см. сводную таблицу газа),

1. Закройте газовый кран.
2. Ослабьте винт "a" и вставьте трубку манометра труба в штуцер отбора проб газа на выходе газового клапана.
3. Откройте газовый кран.
4. Извлеките из отсека элементы питания.
5. Переверните микропереключатель 1 в положение ВКЛ. и установите батарейки обратно. Откройте один кран горячей воды. (Тестовый режим ВКЛ. - мигает оранжевый индикатор).
6. Переверните микропереключатель 2 в положение ВКЛ.(Прибор, работает на максимальной мощности).
7. Отрегулируйте максимальное давление на горелке, используя оранжевый винт.
8. Переверните микропереключатель 2 в положение ВЫКЛ.

Перевірити максимальний і мінімальний тиск (див. таблицю налаштування для газу)

1. Закрити клапан газу.
2. Відпустити гвинт "a" і вставити трубку підключення манометра в клапан на трубі.
3. Відкрити клапан газу.
4. Вийняти батарейки
5. Перемкнути мікроперемикач 1 в положення ВКЛ і знову встановити батарейки. Відкрити кран гарячої води. (Режим тестування ввімкнений – мигає помаранчевий індикатор).
6. Перемкнути мікроперемикач 2 в положення ВКЛ (Примушує пристрій працювати на максимальній потужності).
7. Виставити максимальну потужність пальника за допомогою помаранчевого гвинта.

ПУСК В ЕКСПЛУАТАЦІЮ

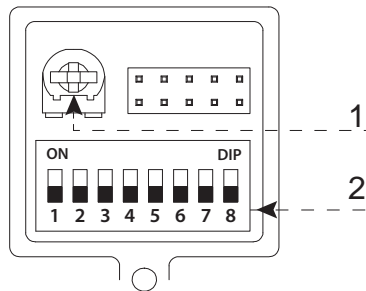
- (Прибор, работает на минимальной мощности).
- Отрегулируйте минимальное давление горелки, используя оранжевый винт.
 - В конце настройки снова переведите микропереключатель 1 в положение ВЫКЛ. (режим настройки выключен). Индикатор все еще светится оранжевым - все настройки были успешно сохранены. Закройте кран горячей воды.
 - Когда проверка будет закончена, закройте газовый кран и плотно затяните винт "а" и убедитесь в его герметичности. Откройте газовый клапан и проверьте плотность затяжки винта.

ВНИМАНИЕ!!!: Каждый раз, при переводе микропереключателя 1 в положение ВКЛ. Вы должны заново установить и максимальную и минимальную мощность на горелке.

Проверка мощности плавного розжига (см. таблицу настроек газа),

- Закройте газовый кран
- Ослабьте винт "а" и вставьте трубку манометра в штуцер отбора проб газа на выходе газового клапана.
- Откройте газовый кран.
- Извлеките из отсека элементы питания.
- Переведите микропереключатель 1 в положение ВКЛ. и установите батарейки обратно. Откройте один кран горячей воды. (Тестовый режим ВКЛ. - мигает оранжевый индикатор).
- Переведите микропереключатель 3 в положение ВКЛ. (Прибор, работает на мощности плавного розжига).
- Отрегулируйте мощность плавного розжига, используя оранжевый винт
- По окончании настройки переведите микропереключатель 3 в положение ВЫКЛ.
- В конце настройки снова переведите микропереключатель 1 в положение ВЫКЛ. (режим настройки выключен). Индикатор все еще светится оранжевым - все настройки были успешно сохранены. Закройте кран горячей воды.
- Когда проверка будет закончена, закройте газовый кран и плотно затяните винт "а" и убедитесь в его герметичности. Откройте газовый клапан и проверьте плотность затяжки винта.

- Регулировочный винт Максимум/минимум и мощности плавного розжига
- Микропереключатель



ПРЕДУПРЕЖДЕНИЕ

Параметры настройки максимального/минимального давления и проверка плавного розжига должна быть осуществлена отдельно, в соответствии с инструкцией и завершает процедуру ввода в эксплуатацию водонагревателя.

ПУСК В ЕКСПЛУАТАЦІЮ

- Перемкните микропереключатель 2 в положение ВИКЛ (Примужує пристрій працювати на мінімальній потужності).
- Виставити мінімальну потужність пальника за допомогою помаранчевого гвинта.
- В кінці знову перемкнути мікроперемикач 1 в положення ВИКЛ (режим тестування вимкнено). Індикатор постійно світиться помаранчевим – усі налаштування збережені. Закрити кран гарячої води.
- Коли перевірка завершена, закрити клапан газу і затягнути гвинт "а", впевнитись, що він добре затягнутий. Відкрити клапан газу і перевірити затяжку гвинта.

ПОПЕРЕДЖЕННЯ: Кожен раз, коли мікроперемикач 1 переключений у ввімкнене положення, потрібно задати максимальну і мінімальну потужність.

Перевірка потужності повільного запалювання (див. таблицю налаштування газу)

- Закрити клапан газу
- Відпустити гвинт "а" і вставити трубку підключення манометра в клапан на трубі.
- Відкрити клапан газу.
- Вийняти батарейки
- Перемкнути мікроперемикач 1 в положення ВКЛ і знову встановити батарейки. Відкрити кран гарячої води.
- Перемкнути мікроперемикач 3 в положення ВКЛ (Примужує пристрій працювати на потужності запалювання).
- Налаштувати повільне запалювання за допомогою помаранчевого гвинта
- В кінці перемкнути мікроперемикач 3 в положення ВИКЛ
- Перемкнути мікроперемикач 1 в положення ВИКЛ (режим тестування вимкнено). Індикатор постійно світиться помаранчевим – усі налаштування збережені. Закрити кран гарячої води.
- Коли перевірка завершена, закрити клапан газу і затягнути гвинт "а", впевнитись, що він добре затягнутий. Відкрити клапан газу і перевірити затяжку гвинта.

- Гвинт налаштування максимуму/мінімуму і потужності м'якого запалювання
- Мікроперемикачі

ПРЕДУПРЕЖДЕНИЕ

Параметры настройки максимального/минимального давления и проверка плавного розжига должна быть осуществлена отдельно, в соответствии с инструкцией и завершает процедуру ввода в эксплуатацию водонагревателя.

Сводная таблица параметров по типам газа

Зведена таблиця параметрів за типами газу

		FAST EVO ONT B 11			FAST EVO ONT B 14		
		G20	G30	G31	G20	G30	G31
Нижшее число Воббе(15 °С, 1013 мбар) Нижче число Воббе (15 °С, 1013 мбар)	МДж/м ³	45.67	80.58	70.69	45.67	80.58	70.69
Входное давление газа Вхідний тиск газу	мбар	20	28/30	37	20	28/30	37
Давление газа на горелке максимальное Тиск газу на пальнику - Максимальний	мбар	15.0	24.3	32.3	14.0	26,4	34.7
Давление газа на горелке Минимальное Тиск газу на пальнику - Мінімальний	мбар	3.0	4.5	6.7	2.2	3.5	5.0
При розжиге При розпаленні	мбар	4.0	5.5	8.3	2.71	4.1	6.0
Количество форсунок Кількість форсунок	nr.	11			13		
Ø Диаметр форсунок, Ø Диаметр форсунок	мм	1.15	0.75	0.75	1.2	0.8	0.8
Потребление газа (15 °С, 1013 мбар) (натуральный газ, м ³ /ч; сжиженный газ, кг/ч) Максимальне/мінімальне споживання (15°С, 1013 mbar) (G.N.= m ³ /h) (LPG kg/h))	Максимальное Максимальний	2.28	1.70	1.67	2.86	2.13	2.10

Переход на другой тип газа

Колонка может быть переоснащена с газа метана (G20) на жидкий газ (G30 - G31) или наоборот. Переоснащение водонагревателя должно выполняться квалифицированным техником при помощи специального комплекта.

Перехід на інший тип газу

Колонку можна переобладнати з газу метану (G20) на рідкий газ (G30-G31) або навпаки. Переобладнання колонки має виконувати кваліфікований технік за допомогою спеціального комплекту.

ПРЕДУПРЕЖДЕНИЕ!!!

Следуйте указаниям, описанным в данной инструкции для смены типа используемого газа.

После изменения положения микропереключателя № 4 - 5 - 6 - 7 - 8 (переключение производится при обесточенном водонагревателе), требуется следующее:

- извлеките элементы питания из отсека
- Ждите 10 секунд
- Заново установите батарейки.

Теперь перейдите к газовым параметрам настройки как обозначено на странице 27.

ПОПЕРЕДЖЕННЯ!!

Дотримуватись вказівок, наведених в листку інструкцій по заміні типу газу.

Після зміни положення мікроперемикачів 4 - 5 - 6 - 7 - 8 необхідно (пристрій знаходиться в режимі очікування):

- Вийняти батарейки
- Почекати 10 секунд
- Встановити батарейки.

Після цього виконати налаштування газу, як описано на сторінці 27.

защитные функции

Устройства защиты водонагревателя

Защита водонагревателя в случае возникновения неисправностей осуществляется с помощью постоянных внутренних проверок, проводимых электронным блоком управления, который выключает водонагреватель в случае неисправности.

Выключите прибор. Отключите газовый кран, удалите батареи из отсека и свяжитесь с сервисным центром.

Количество вспышек красного индикатора покажет коды ошибок.

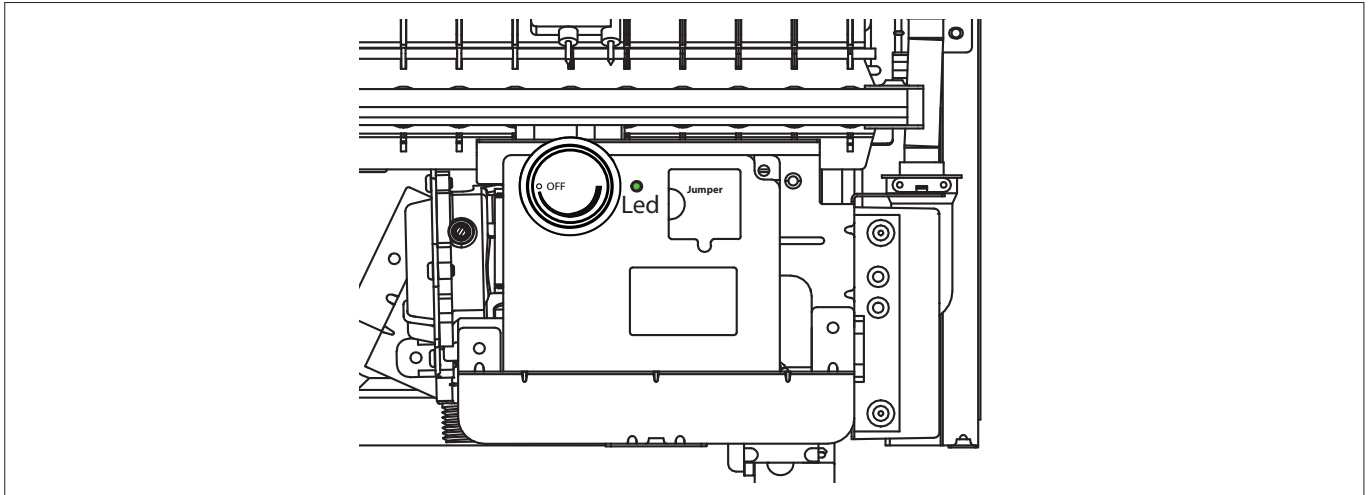
Захисні функції

Умови блокування колонки

Водонагрівачем охороняється від несправностей мікропроцесорною схемою, яка при необхідності блокує агрегат.

Вимкнути пристрій. Перекрити клапан газу, вийняти батарейки і звернутись до кваліфікованого техника.

Червоний індикатор показує коди помилок.



⚠ ВНИМАНИЕ!!!

НИКОГДА НЕ ОТКЛЮЧАЙТЕ И НЕ БЛОКИРУЙТЕ ДАТЧИК ПРОДУКТОВ СГОРАНИЯ. ЭТО МОЖЕТ ПРИВЕСТИ К ВЫХОДУ ИЗ СТРОЯ ПРИБОРА. ПЛОХИЕ УСЛОВИЯ УДАЛЕНИЯ ПРОДУКТОВ СГОРАНИЯ МОГУТ ВЫЗВАТЬ ПОСТУПЛЕНИЕ ПРОДУКТОВ СГОРАНИЯ В ПОМЕЩЕНИЕ, ЧТО МОЖЕТ ВЫЗВАТЬ ОПАСНОСТЬ ОТРАВЛЕНИЯ УГАРНЫМ ГАЗОМ.

⚠ ВНИМАНИЕ!!!

Вода с температурой выше 50°C может причинить серьезные ожоги. Всегда проверяйте температуру воды перед использованием.

⚠ ВНИМАНИЕ!!!

Запуск в работу без воды в теплообменнике категорически запрещается!

⚠ ATTENTION!!

НЕ МОДИФИКУЙТЕ И НЕ ВИМИКАЙТЕ ДАТЧИК ПАЛИВНОГО ГАЗУ. ЦЕ МОЖЕ ВПЛИНУТИ НА ПРАВИЛЬНІСТЬ РОБОТИ ПРИСТРОЮ. ПРИ ПОГАНІЙ ТЯЗІ ПРОДУКТИ ЗГОРЯННЯ МОЖУТЬ ПОВЕРТАТИСЬ В ПРИМІЩЕННЯ, ДЕ ВСТАНОВЛЕНИЙ ПРИСТРІЙ. НЕБЕЗПЕКА ОТРУЄННЯ ЧАДНИМ ГАЗОМ.

⚠ ATTENTION!!

Вода з температурою вище 50° може призвести до серйозних опіків. Завжди перевіряти температуру води перед використанням.

⚠ ATTENTION!!

НЕ ВИКОРИСТОВУВАТИ ПРИСТРІЙ БЕЗ ВОДИ.

Таблица кодов неисправностей

Красный индикатор	Обозначение неисправности	методы устранения
Горит постоянно	Низкое напряжение батарей	Замените батарейки
1 вспышка	Неправильно установлены микропереключатели	1. Правильно установите микропереключатели (см. таблицу на стр. 23)
2 вспышки	Неисправен датчик температуры ГВС	1. Проверьте кабель датчика 2. Проверьте давление воды (слишком низкое)
3 вспышки	Нет пламени при розжиге	1. Проверьте газовый кран 2. Проверьте состояние и зазор между электродами розжига и контроля пламени
4 вспышки	Неисправен газовый клапан	Проверьте если прохождение газа через клапан
5 вспышек	Перегрев	1. Проверьте состояние дымохода 2. Проверьте давление воды (слишком низкое)

Временная блокировка из-за аномального дымоудаления

Это защитное устройство блокирует газовый водонагреватель в случае неисправности в системе дымоудаления. Блокировка агрегата является временной.

По прошествии 12 минут водонагреватель перейдет в режим включения. Если неисправность системы дымоудаления была устранена, водонагреватель переходит в рабочий режим, в противном случае он вновь блокируется.

ВНИМАНИЕ!!!

При возникновении неисправности необходимо:

- выключить прибор,
- закрыть газовый кран,
- демонтировать элементы питания,
- свяжитесь с сервисной службой, чтобы восстановить работу системы удаления продуктов сгорания, как только причина сбоя была обнаружена.

Всякий раз, когда выполняются работы по техническому обслуживанию на водонагревателе, используйте только оригинальные запасные части и тщательно следуйте инструкции по эксплуатации.

Таблица кодов неисправностей

Червоний індикатор	Опис	Необхідні перевірки
Горить	Сіли батарейки	Замінити батарейки
Одне мигання	Неправильне положення мікроперемикача	1. Перевірити положення мікроперемикачів (див. таблицю на сторінці 23)
Два мигання	Дефект датчика температури	1. Перевірити кабель датчика температури 2. Перевірити тиск води (можливо надто низький)
Дефект клапана газу	Вогонь не спостерігається	1. Перевірити клапан газу. 2. Перевірити положення електрода детектора
Чотири мигання	Дефект клапана газу	Перевірити, чи немає перешкод для газової заслінки і чи вона не закрита
П'ять мигань	Перегрів	1. Перевірити, чи немає перешкод в дымоході 2. Перевірити тиск води (можливо надто низький)

Тимчасове блокування через аномальне димовидалення

Цей захисний пристрій блокує водонагрівальну колонку у випадку несправності в системі димовидалення. Блокування агрегату є тимчасовим. Після закінчення 12 хвилин колонка перейде в режим вмикання. Якщо несправність системи димовидалення було усунуто, колонка переходить у робочий режим, а якщо ні, то вона знову блокується.

ПОПЕРЕДЖЕННЯ

У випадку несправності або якщо потрібні повторні втручання в пристрій:

- вимкнути пристрій
- закрити клапан газу,
- вийняти батарейки,
- звернутись у Службу технічної підтримки або до кваліфікованого техника, щоб відремонтувати несправність дымоходу, зразу як буда знайдена причина несправності.

При виконанні робіт по обслуговуванню пристрою, використовувати тільки оригінальні запасні частини і ретельно дотримуватись відповідних інструкцій.

Доступ к внутренним элементам

Прежде, чем выполнить любую работу на водонагревателе, извлеките батареи из отсека и перекройте газовый кран.

Чтобы получить доступ к внутренним узлам прибора, необходимо:

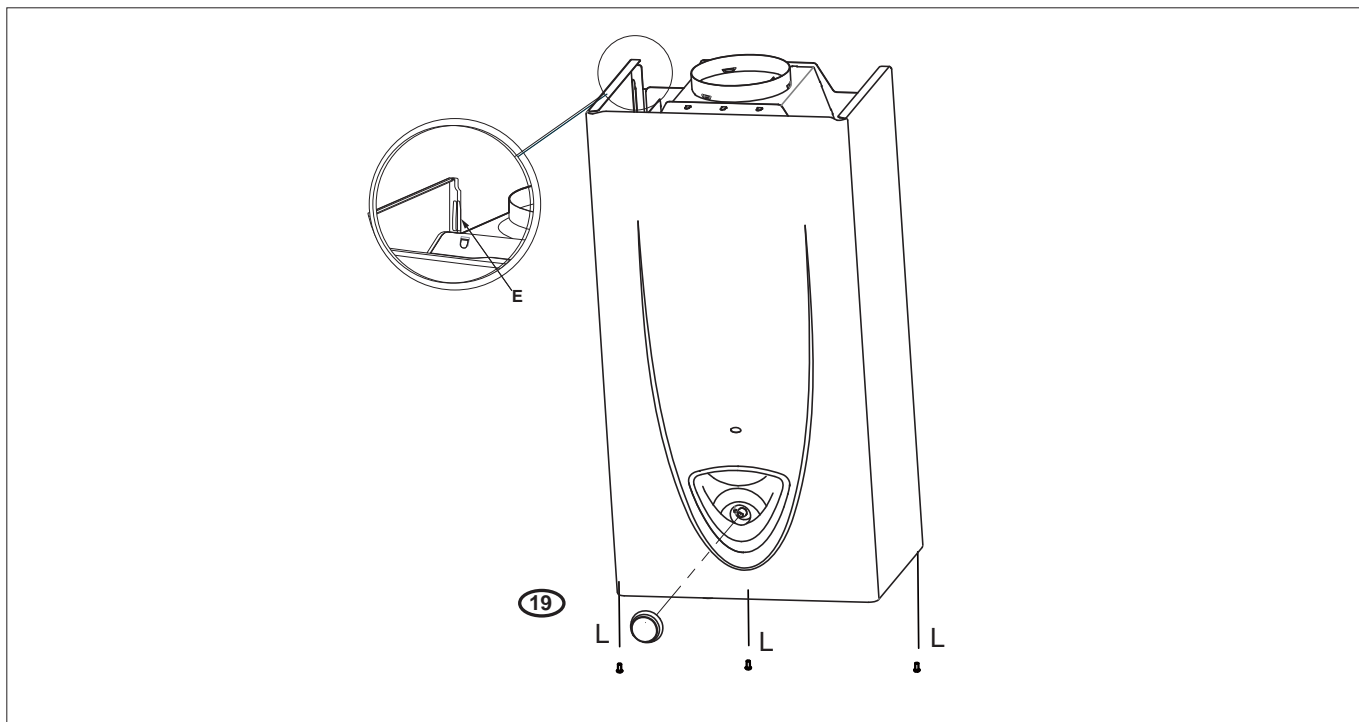
- Снять кнопку **19**
- Удалите три винта **L**
- Снять кожух с крючков **E**

Доступ до внутрішніх елементів

Перед виконанням робіт з пристроєм, вийняти батарейки і закрити клапан газу.

Щоб отримати доступ до елементів всередині пристрою потрібно:

- Зняти ручку **19**
- Зняти три гвинти **D**
- Причепити кожух на раму за допомогою крючків **E**



Техническое обслуживание (ТО) – важная составляющая обеспечения безопасности, эффективной работы водонагревателя и залог его длительной эксплуатации. Производите ТО в соответствии с действующими нормами и правилами, а также требованиями производителя, не реже 1 раза в год.

выключить прибор,

- закрыть газовый кран,
- демонтировать элементы питания,
- после работ на приборе проверить и сохранить настройки

Общие рекомендации

Рекомендуется производить следующие проверки водонагревателя НЕ МЕНЕЕ 1 раза в год:

1. Проверьте на герметичность гидравлическую систему и, при необходимости, замените уплотнения и добейтесь герметичности.
 2. Проверьте на герметичность газовую систему и, при необходимости, замените уплотнения и добейтесь герметичности.
 3. Произведите визуальный осмотр общего состояния водонагревателя.
 4. Произведите визуальный осмотр и при необходимости произведите разборку и очистку горелки.
 5. По результатам осмотра по п. "3" при необходимости произведите разборку и очистку камеры сгорания.
 6. По результатам осмотра по п. "4" при необходимости произведите разборку и очистку горелки и форсунок.
 7. При необходимости, очистите/промойте первичный теплообменник.
 8. Убедитесь, что следующие защитные устройства работают надлежащим образом:
 - термостат перегрева
 - термостат продуктов сгорания (тяги)
 9. Убедитесь, что следующие защитные устройства газовой части работают надлежащим образом:
 - электрод контроля пламени (ионизации).
 10. Проверьте эффективность процесса нагрева воды для ГВС (проверьте расход и температуру).
 11. Произведите очистку и промывку фильтра холодной воды.
- ВНИМАНИЕ!!! ЗАПРЕЩАЕТСЯ ЭКСПЛУАТАЦИЯ ВОДОНАГРЕВАТЕЛЯ СО СНЯТЫМ ФИЛЬТРОМ.**
12. Выполните общий осмотр состояния водонагревателя.

Технічне обслуговування (ТО) – важлива складова забезпечення безпечності, ефективної роботи водонагрівача і запорука його тривалої експлуатації.

Виконуйте ТО відповідно до чинних норм і правил, а також вимог виробника, не рідше 1 разу на рік.

Перед початком робіт по обслуговуванню:

- Вийняти батарейки
- Закрити клапан газу і центральний кран подачі гарячої води в будівлі.

Після завершення робіт, початкові налаштування будуть відновлені.

Загальні рекомендації

Рекомендується виконувати наступні перевірки водонагрівача НЕ МЕНШЕ 1 разу на рік:

1. Перевірте на герметичність гідравлічну систему і, при необхідності, замініть ущільнення і добийтеся герметичності.
 2. Перевірте на герметичність газову систему і, при необхідності, замініть ущільнення і добийтеся герметичності.
 3. Зробіть візуальний огляд загального стану водонагрівача.
 4. Зробіть візуальний огляд і при необхідності виконайте розбирання й очищення пальника.
 5. За результатами огляду за п."3" при необхідності виконайте розбирання й очищення камери згоряння.
 6. За результатами огляду за п."4" при необхідності виконайте розбирання й очищення пальника і форсунок.
 7. При необхідності очистіть/промойте первинний теплообмінник.
 8. Переконайтеся, що наступні захисні пристрої працюють належним чином:
 - термостат перегріву.
 - пристрій безпеки для вихлопних газів
 9. Переконайтеся, що наступні захисні пристрої газової частини працюють належним чином:
 - електрод контролю полум'я (іонізації).
 10. Перевірте ефективність процесу нагрівання води для ГВП (перевірте витрату і температуру).
 11. Почистити фільтр на вході холодної води.
- ПОПЕРЕДЖЕННЯ! НЕМОЖНА ВМИКАТИ ПРИСТРІЙ БЕЗ ФІЛЬТРА.**
12. Виконати загальну перевірку роботи пристрою.



ВНИМАНИЕ!!!

НИКОГДА НЕ ОТКЛЮЧАЙТЕ И НЕ БЛОКИРУЙТЕ ДАТЧИК ПРОДУКТОВ СГОРАНИЯ. ЭТО МОЖЕТ ПРИВЕСТИ К ВЫХОДУ ИЗ СТРОЯ ПРИБОРА.

ПЛОХИЕ УСЛОВИЯ УДАЛЕНИЯ ПРОДУКТОВ СГОРАНИЯ МОГУТ ВЫЗВАТЬ ПОСТУПЛЕНИЕ ПРОДУКТОВ СГОРАНИЯ В ПОМЕЩЕНИЕ, ЧТО МОЖЕТ ВЫЗВАТЬ ОПАСНОСТЬ ОТРАВЛЕНИЯ УГАРНЫМ ГАЗОМ.



ATTENTION!!

НЕ МОДИФИКУЙТЕ І НЕ ВИМИКАЙТЕ ДАТЧИК ПАЛИВНОГО ГАЗУ. ЦЕ МОЖЕ ВПЛИНУТИ НА ПРАВИЛЬНІСТЬ РОБОТИ ПРИСТРОЮ.

ПРИ ПОГАНІЙ ТЯЗІ ПРОДУКТИ ЗГОРЯННЯ МОЖУТЬ ПОВЕРТАТИСЬ В ПРИМІЩЕННЯ, ДЕ ВСТАНОВЛЕНИЙ ПРИСТРІЙ.

НЕБЕЗПЕКА ОТРУЄННЯ ЧАДНИМ ГАЗОМ.

Проверка работы

Выполнив операции по обслуживанию и заполнению водой теплообменника прибора.

- Запустите водонагреватель
- Проверьте настройки и убедитесь, что все устройства управления и контроля действуют надлежащим образом.
- Проверьте герметичность, убедитесь, что система отвода продуктов сгорания и подачи воздуха действует надлежащим образом.

Процедура слива воды из прибора

Система должна быть опорожнена, следующим образом:

- Удалите батареи,
- Перекройте входной кран холодной воды,
- Откройте краны горячей и холодной воды после прибора. Дождитесь полного слива воды.

ОСТОРОЖНО!

Перед перемещением водонагревателя опорожните все внутренние объемы, в которых может содержаться горячая вода, остерегайтесь ожогов.

Удаление накипи с элементов водонагревателя производите в соответствии с указаниями мер безопасности, в проветриваемом помещении, используя спецодежду, избегая смешения различных реагентов и обеспечив защиту водонагревателя, окружающих предметов, людей и животных. Все соединения, используемые для измерения давления газа и регулировки газовой части водонагревателя, должны быть надёжно закрыты. Убедитесь, что водонагреватель может работать на газе имеющегося типа и что диаметр форсунок соответствующий. При появлении запаха гари или дыма из водонагревателя, а также запаха газа, отсоедините водонагревателя от электросети, перекройте газовый кран, откройте все окна и обратитесь за технической помощью к квалифицированному специалисту.

Обучение пользователя

Проинформируйте владельца (пользователя) о порядке работы с водонагревателем.

Передайте владельцу «Руководство по эксплуатации» и предупредите о необходимости хранить его в непосредственной близости от водонагревателя.

Изложите владельцу следующее:

- Как установить желаемую температуру, правильно отрегулировать расход воды и экономно использовать прибор.
- Система должна регулярно обслуживаться в соответствии с законодательством.
- Параметры настройки, касающиеся воздуха для горения и сгорания газа не должны в любом случае быть изменены.

Перевірка роботи

Після завершення робіт по обслуговуванню, заповнити пристрій і контур водою.

- Запустіть водонагрівач.
- Перевірте налаштування і переконайтеся, що всі пристрої керування та контролю діють належним чином.
- Перевірте герметичність, переконайтеся, що система відведення продуктів згорання і подачі повітря діє належним чином.

Процедури зливу

Систему потрібно зливати по наступній процедурі:

- Вийняти батареї,
- Перекрити кран на вході води,
- Відкрити крани холодної і гарячої води.

ОБЕРЕЖНО!

Перед переміщенням водонагрівача спорожніть усі внутрішні обсяги, де може міститися гаряча вода, остерегайтеся опіків. Видалення накипу з елементів водонагрівача виконуйте відповідно до вказівок заходів безпеки, у провітрюваному приміщенні, використовуючи спецодяг, уникаючи змішання різних реагентів і забезпечивши захист водонагрівача, оточуючих предметів, людей і тварин.

Усі з'єднання, використовувані для вимірювання тиску газу і регулювання газової частини водонагрівача, мають бути надійно закриті.

Переконайтеся, що водонагрівач може працювати на газі наявного типу і що діаметр форсунок є відповідним.

З появою запаху гару або диму з водонагрівача, а також запаху газу, від'єднайте водонагрівач від електромережі, перекрийте газовий кран, відкрийте всі вікна і зверніться за технічною допомогою до кваліфікованого фахівця.

Навчання користувача

Проінформуйте власника (користувача) про порядок роботи з водонагрівачем.

Передайте власникові «Посібник з експлуатації» і попередьте про необхідність зберігати його в безпосередній близькості від водонагрівача.

Викладіть власникові наступне:

- Як налаштувати температуру і елементи управління, для правильного і економічно вигідного використання пристрою.
- Система повинна регулярно обслуговуватись відповідно з законодавством.
- Налаштування, пов'язані з подачею повітря і газу в камеру згорання ні в якому випадку не повинні змінюватись.

Символы на заводской табличке

Символи на заводській табличці

1										2														
3					4					5														
6										7														
8										MAX					MIN									
9					12					Q					14									
13					P _{газ/80°C}					15														
10					11					16					17					18				
19										20														
										21														
										22														

1. Марка
2. Производитель
3. Модель – Серийный номер
4. Торговый код
5. № утверждения
6. Страна эксплуатации – категория газа
7. Заводская настройка газа
8. Тип установки
9. Электрические данные
10. Максимальное давление санитарной горячей воды
14. Расход тепла макс. – мин.
15. Тепловая мощность макс. – мин.
16. Удельный расход
17. Тарирование мощности водонагревателя
19. Используемые газы
20. Рабочая минимальная температура среды
22. Максимальная температура сантехники

1. Марка
2. Виробник
3. Модель – Серійний номер
4. Торговельний код
5. № затвердження
6. Країна експлуатації – категорія газу
7. Заводське налаштування газу
8. Тип установлення
9. Електричні дані
10. Максимальний тиск санітарної гарячої води
14. Витрата тепла макс. - хв.
15. Теплова потужність макс. - хв.
16. Питома витрата
17. Тарування потужності водонагрівача
19. Використовувані газы
20. Робоча мінімальна температура середовища
22. Максимальна температура сантехніки

ООО “Аристон Термо Русь”

Россия, 127015, Москва,
ул. Большая Новодмитровская, 14, стр.1, офис 626
Тел. +7 (495) 213 03 00, 213 03 01
Горячая линия Аристон +7 (495) 777 33 00
E-mail: service.ru@aristonthermo.com
www.ariston.com/ru

ТОВ “АРІСТОН ТЕРМО УКРАЇНА”

вул. Боженко 86 Е, 03680, Україна
Тел.: +380 44 496 25 18
Факс.: +380 44 496 25 12
E-mail: info.ua@aristonthermo.com
www.ariston.com/ua