

**АППАРАТ ВОДОНАГРЕВАТЕЛЬНЫЙ
ПРОТОЧНЫЙ ГАЗОВЫЙ БЫТОВОЙ LMX
МОДЕЛЕЙ TURBO-24, BALANCE-24**



EAC

**ПАСПОРТ И РУКОВОДСТВО ПО ЭКСПЛУАТАЦИИ,
ИНСТРУКЦИЯ ПО МОНТАЖУ, ТЕХНИЧЕСКОМУ
ОБСЛУЖИВАНИЮ И РЕМОНТУ**

STOP

ВНИМАНИЕ!

1. До начала монтажа и эксплуатации прочтите «Руководство по эксплуатации».
2. Запрещается устанавливать аппарат в помещении объемом меньше 7,5 куб.м.
3. В помещении, где устанавливается аппарат, необходимо обеспечить приточную вентиляцию согласно СНиП 2.04.08-87.
4. Включение/выключение аппарата происходит автоматически после открытия/закрытия крана подачи воды.
5. Регулярно проверяйте герметичность газовых магистралей. При обнаружении утечки газа выключите аппарат и проветрите помещение. Пригласите специалистов уполномоченных служб.

Уважаемый покупатель!

При покупке аппарата водонагревательного проточного газового бытового проверьте комплектность и товарный вид, а также требуйте заполнения торгующей организацией талонов на гарантийный ремонт. Перед установкой и эксплуатацией необходимо внимательно ознакомиться с правилами и требованиями, изложенными в настоящем руководстве по эксплуатации, соблюдение которых обеспечит безотказную, длительную и безопасную работу водонагревателя.

Нарушение правил установки и эксплуатации может привести к несчастному случаю или вывести аппарат из строя.

Аппарат водонагревательный проточный газовый бытовой соответствует всем требованиям безопасности и экологии, установленным для данного вида товара, ГОСТ 31856-2012.

1. ОБЩИЕ УКАЗАНИЯ

1.1. Аппарат водонагревательный проточный газовый бытовой, именуемый в дальнейшем «аппарат», предназначен для нагревания воды, используемой для бытовых нужд. Аппарат может быть использован для многоточечного водоразбора.

1.2. Аппарат предназначен для работы на природном газе по ГОСТ 5542-96.

1.3. Установка, монтаж, инструктаж владельца, профилактическое обслуживание, переоборудование, устранение неисправностей и ремонт производятся эксплуатационными организациями газового хозяйства или другими организациями, имеющими лицензию на данный вид деятельности. В разделе 12 должна быть отметка и штамп организации, производящей установку аппарата.

1.4. Ремонт и наблюдение за системой водопроводных и газовых коммуникаций производятся специализированными службами.

1.5. Ответственность за безопасную эксплуатацию аппарата и за содержание его в надлежащем состоянии несет его владелец.

2. ТЕХНИЧЕСКИЕ ДАННЫЕ

Таблица 1

	Наименование параметров	Значение показателя	
		Turbo-24	Balance-24
	Модель		
2.1.	Тип камеры сгорания	открытая	закрытая
2.2.	Номинальная тепловая мощность, кВт	24	24
2.3.	Минимальная тепловая мощность, кВт	12	12
2.4.	Номинальная теплопроизводительность, кВт	20,2	20,2
2.5.	Минимальная теплопроизводительность, кВт	10	10
2.6.	Номинальное давление природного газа, Па	1274	1274
2.7.	Номинальный расход природного газа, м ³ /ч	2,78	2,78
2.8.	Кoeffициент полезного действия, %, не менее	84	84
2.9.	Давление подводящей воды для нормальной работы аппарата, атм	0,2-6	0,2-6
2.10.	Минимальный поток воды (для зажигания), л/мин	2,5	2,5
2.11.	Время зажигания аппарата в холодном состоянии/ в установившемся режиме работы, с	9/9	9/9
2.12.	Расход воды при нагреве на $\Delta t=25^{\circ}\text{C}$, л/мин	12	12
2.13.	Температура продуктов сгорания, $^{\circ}\text{C}$, не менее	110	110
2.14.	Автоматический электророзжиг	да	да
2.15.	Модуляция пламени	да	да
2.16.	Диаметр газового патрубка, дм	1/2"	1/2"
2.17.	Диаметр водяных патрубков, дм	1/2"	1/2"
2.18.	Диаметр дымохода, мм	60 ⁻¹	60 ⁻¹ /100 ⁻¹
2.19.	Параметры эл. сети, В/Гц	~110-240/50	~110-240/50
2.20.	Потребляемая эл. мощность, Вт	40	40
2.21.	Габаритные размеры аппарата, мм (выс./шир./гл.)	560/350/110	560/350/110
2.22.	Масса аппарата, кг, нетто/брутто	12/13,6	13,2/15,5

3. КОМПЛЕКТ ПОСТАВКИ

№	Наименование	Количество штук
1.	Аппарат	1
2.	Паспорт	1
3.	Упаковка	1
4.	Элемент крепления	1
5.	Дымоходная труба	1

4. УКАЗАНИЯ ПО МЕРАМ БЕЗОПАСНОСТИ

4.1. **ВНИМАНИЕ:** во время работы аппарата температура облицовки в районе смотрового окна может достигать 100 °С. Прикосновение к поверхности облицовки в этой зоне может привести к ожогу. Во избежание пожара запрещается класть на аппарат или вешать вблизи него пожароопасные вещества и материалы.

4.2. При прекращении работы аппарата на длительное время, необходимо отключить его от газовой магистрали.

4.3. Во избежание размораживания аппарата в зимнее время (при установке его в не отапливаемых помещениях) необходимо слить из него воду.

4.4. Во избежание несчастных случаев и выхода из строя аппарата потребителям

ЗАПРЕЩАЕТСЯ:

- самостоятельно устанавливать и запускать аппарат;
- разрешать пользоваться аппаратом детям, а также лицам, не знакомым с настоящим руководством по эксплуатации;
- эксплуатировать аппарат на газе, не соответствующем указанному в этикетке на аппарате и «Свидетельстве о приёмке» данного руководства;
- в помещении, где установлен аппарат, закрывать решётку или зазор в нижней части дверцы или стены, предназначенные для притока воздуха;
- пользоваться неисправным аппаратом;
- самостоятельно разбирать и ремонтировать аппарат;
- вносить изменения в конструкцию аппарата;
- оставлять работающий аппарат без надзора;
- разжигать аппарат, не подключенный к местам подвода и отвода воды и не заполненный водой;
- применять открытое пламя для обнаружения утечки газа.

4.5. При нормальной работе аппарата и при исправном газопроводе в помещении не должно ощущаться запаха газа. При появлении запаха газа в помещении

НЕОБХОДИМО:

- а) немедленно выключить аппарат;
- б) закрыть общий газовый кран на газопроводе;
- в) тщательно проветрить помещение;
- г) немедленно вызвать аварийную службу газового хозяйства: тел. - 04.

До устранения утечки газа во избежание взрыва не производить никаких работ, связанных с искрообразованием: не зажигать огонь, не включать и не выключать электроприборы и электроосвещение, не курить.

4.6. При обнаружении неисправности в работе аппарата необходимо обратиться в службу газового хозяйства, и до устранения неисправности аппаратом не пользоваться.

4.7. При пользовании неисправным аппаратом или при невыполнении вышеуказанных правил эксплуатации, может произойти утечка окиси углерода (угарный газ), которая может привести к отравлению, признаками которого являются: головокружение, общая слабость, тошнота, рвота, нарушение двигательных функций. При возникновении вышеуказанных симптомов, необходимо вызвать скорую медицинскую помощь.

5. УСТРОЙСТВО АППАРАТА:

5.1.1. Аппарат настенного типа прямоугольной формы, имеет съёмную облицовку.

МОДЕЛИ Turbo-24, Balance-24

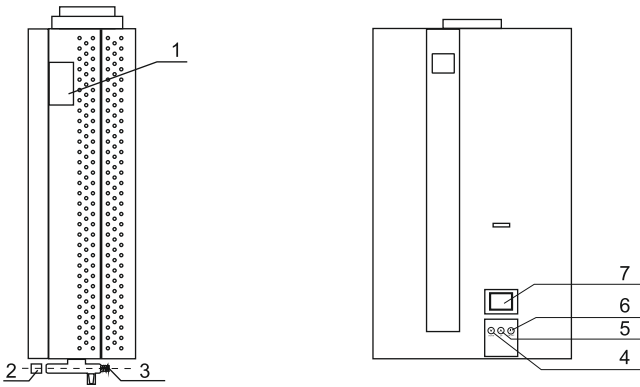


Рис. 1

1 – этикетка, 2 – регулятор потока воды, 3 – ручка фильтра, 4 – кнопка запуска, 5, 6 – регулятор температуры, 7 – дисплей

Конструкция и основные узлы аппарата.

МОДЕЛЬ Turbo-24

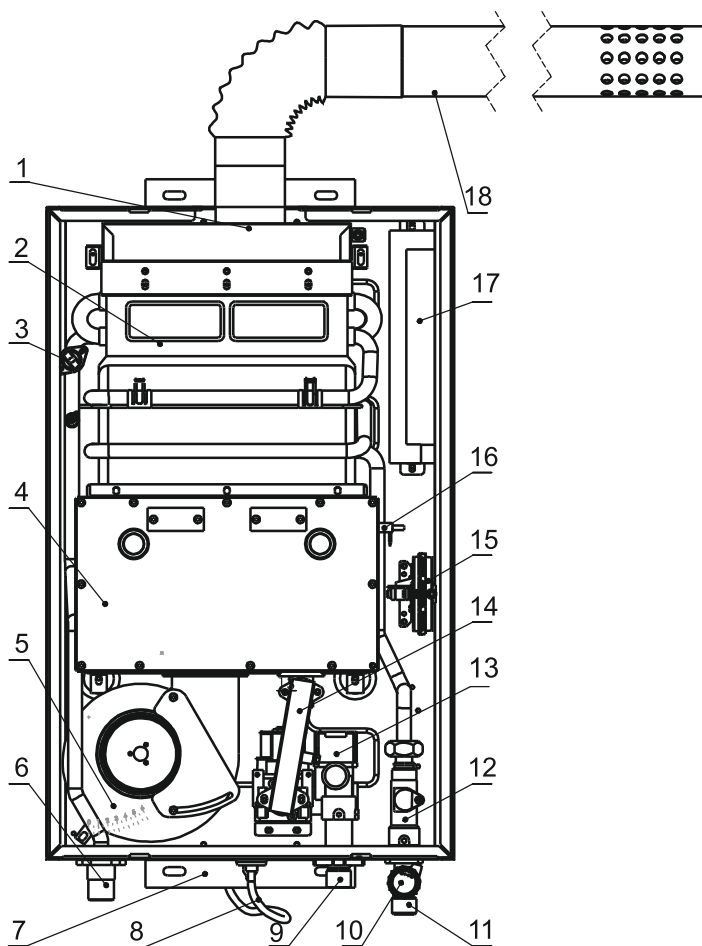


Рис. 2

1 – тягостабилизатор, 2 – теплообменник, 3 – датчик температуры воды, 4 – горелка, 5 – вентилятор, 6 – патрубок горячей воды, 7 – нижний кронштейн, 8 – электрический шнур с «вилкой», 9 – газовый патрубок, 10 – регулятор расхода воды, 11 – патрубок холодной воды, 12 – водная часть, 13 – датчик расхода воды, 14 – газовые соединения, 15 – воздушный прессостат, 16 – электрод розжига, 17 – блок управления, 18 – дымоходная труба

Конструкция и основные узлы аппарата.

МОДЕЛЬ Balance-24

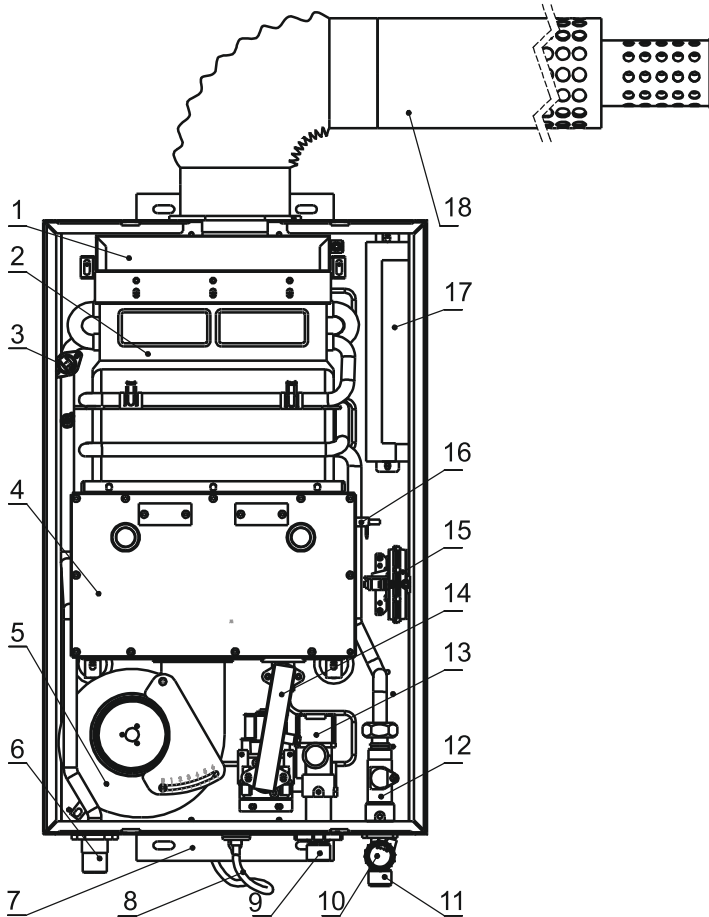


Рис. 3

1 – тягостабилизатор, 2 – теплообменник, 3 – датчик температуры воды, 4 – горелка, 5 – вентилятор, 6 – патрубок горячей воды, 7 – нижний кронштейн, 8 – электрический шнур с «вилкой», 9 – газовый патрубок, 10 – регулятор расхода воды, 11 – патрубок холодной воды, 12 – водная часть, 13 – датчик расхода воды, 14 – газовые соединения, 15 – воздушный прессостат, 16 – электрод розжига, 17 – блок управления, 18 – дымоходная труба

6. ПОРЯДОК УСТАНОВКИ:

6.1. Установка аппарата.

6.1.1. Аппарат должен устанавливаться в кухнях или других нежилых помещениях в соответствии с Проектом газификации и СНиП 42-01-2002, СП 42-101-2003, ПБ 12-529-03, СНиП II-35-76, СНиП 2.04.05-91.

6.1.2. Установка и монтаж аппарата должны производиться эксплуатационной организацией газового хозяйства или другими организациями, имеющими лицензию на данный вид деятельности.

6.1.3. Аппарат монтируют на крепёжные элементы, установленные на несущей поверхности.

Присоединительные размеры для подключения трубопроводов: воды - G-1/2B, газа - G-1/2B, дымоотводящей трубы – согласно таблице 1 данного руководства по эксплуатации.

6.1.4. Аппарат рекомендуется устанавливать так, чтобы смотровое окно было на уровне глаз потребителя.

6.2. Подключение воды и газа.

6.2.1. Подключение следует выполнять трубами 15 мм. При монтаже трубопроводов рекомендуется сначала произвести присоединение к местам подвода и отвода воды, заполнить теплообменник и водяную систему водой и только после этого осуществить присоединение к месту подвода газа.

Присоединение не должно сопровождаться взаимным натягом труб и частей аппарата во избежание смещения или поломки отдельных деталей и частей аппарата и нарушения герметичности газовой и водяной систем.

6.2.2. После установки аппарата места его соединений с коммуникациями должны быть проверены на герметичность.

6.2.3. Проверка герметичности мест соединений подвода и отвода воды производится открыванием запорного вентиля холодной воды (при закрытых водоразборных кранах).

Течь в местах соединений не допускается.

6.2.4. Проверку герметичности мест соединения подвода газа производить открытием общего крана на газопроводе при отключенном аппарате.

Проверку производить обмыливанием мест соединений или специальными приборами. Утечка газа не допускается.

6.2.5. При подключении токопроводящими трубами или шлангами необходимо установить диэлектрическую вставку.

6.3. Установка дымоотводящего патрубка для отвода продуктов сгорания.

6.3.1. Вывод дымоотворящего патрубка за пределы здания должен производиться в соответствии с СНиП ПМР 42-01-02.

6.3.2. Дымоотводящий патрубок стоит устанавливать с уклоном 10-12% вниз во избежание попадания в него дождевой воды или конденсата.

6.3.3. Промежутки между патрубком и отверстием в стене рекомендуется заполнить пожароустойчивым материалом.

6.3.4. При необходимости патрубок может быть удлинен.

6.4. Подключение электрической части.

6.4.1. Аппарат требует обязательного заземления. Требуется установка стабилизатора напряжения.

6.5. После установки, монтажа и проверки на герметичность должна быть проверена работа автоматики безопасности.

7. ПОРЯДОК РАБОТЫ:

7.1. Инструкция по вводу аппарата в эксплуатацию.

7.1.1. Вставьте вилку в розетку. Необходимо соблюдать условия п. 6.4. настоящего руководства.

Необходимо соблюдение п. 6.4. настоящего руководства.

7.1.2. Откройте кран холодной воды и кран горячей воды.

7.1.3. Включите подачу газа.

7.1.4. Нажмите кнопку запуска на панели управления.

7.1.5. Установите необходимую температуру нажатием соответствующих кнопок.

7.1.6. Через некоторое время начнет подаваться горячая вода заданной температуры.

7.1.7. Откройте кран протока воды. Должно произойти воспламенение в камере сгорания, и начнёт подаваться горячая вода. Если воспламенение не произошло, повторите открытие крана ещё раз.

7.1.8. При прекращении потока воды водонагреватель автоматически прекратит работу.

7.1.9. В дальнейшем для запуска водонагревателя достаточно просто открыть кран протока воды.

ВНИМАНИЕ: Во избежание ожогов не следует приближать глаза слишком близко к смотровому окну. При первом запуске или после длительного перерыва в работе водонагревателя, вероятно, будет необходимо выполнить несколько попыток розжига путем открытия и закрытия крана горячей воды с интервалом 9 сек. для естественного выхода воздуха из газовых коммуникаций. В большинстве случаев это занимает от 1 до 2 минут.

8. РЕМОНТ И ТЕХНИЧЕСКОЕ ОБСЛУЖИВАНИЕ:

8.1. Для обеспечения безотказной длительной работы и сохранения рабочих характеристик аппарата необходимо регулярно производить уход, осмотр и техническое обслуживание. Сервисное обслуживание данного аппарата требует наличия специальных технических знаний и квалификации, поэтому компания-изготовитель настоятельно рекомендует осуществлять обслуживание аппарата только с привлечением специалистов технических служб, имеющих государственную лицензию на проведение подобных работ. Никогда не пытайтесь самостоятельно регулировать аппарат или осуществлять ремонт аппарата.

8.2. Уход.

8.2.1. Аппарат следует сохранять в чистоте, для чего необходимо регулярно удалять пыль с верхней поверхности аппарата, а также протирать облицовку сначала влажной, а затем сухой тряпкой. В случае значительного загрязнения сначала следует протереть облицовку мокрой тряпкой, смоченной нейтральным моющим средством, а затем сухой тряпкой.

8.2.2. Запрещается применять моющие средства усиленного действия и содержащие абразивные частицы, бензин или другие органические растворители для чистки поверхности облицовки и пластмассовых деталей.

8.2.3. Профилактика против образования накипи.

Если аппарат подключен к водопроводу с жесткой водой, то в процессе эксплуатации может наблюдаться снижение температуры или ослабление струи горячей воды. Причина этого - образование накипи в теплообменнике. Для уменьшения влияния накипи на работу аппарата рекомендуется не допускать перегрева воды свыше 60 °С, регулируя температуру с помощью ручки управления мощностью и ручки регулировки потока воды.

8.3. Осмотр.

- а) проверить отсутствие сгораемых предметов около аппарата;
- б) проверить отсутствие утечки газа (по характерному запаху) и течи воды (визуально);
- в) проверить исправность горелок по картине горения: пламя основной горелки должно быть голубым, ровным и не иметь желтых коптящих языков, указывающих на загрязнение наружных поверхностей сопел и входных отверстий секций горелок.

В случаях обнаружения утечек газа или воды, а также неисправности горелки необходимо устранить утечку либо произвести чистку теплообменника и внутренних полостей горелок.

8.4. Техническое обслуживание:

8.4.1. Чистка горелки.

Завод-изготовитель рекомендует проводить регулярную (ориентировочно 1 раз в год) плановую чистку горелки. Данная процедура выполняется в следующей последовательности:

- отключите подачу газа;
- снимите кожух прибора;
- отсоедините горелку;
- прочистите поверхность горелки мягкой щеткой.

8.4.2. Чистка и промывка теплообменника от накипи внутри труб:

- снять камеру сгорания;
- приготовить 10% раствор лимонной кислоты (100 гр порошковой лимонной кислоты на 1 литр теплой воды 50 °С);
- залить раствор в трубопровод теплообменника и выдержать 15-20 мин;
- промыть трубопровод теплообменника водой;
- установить теплообменник в аппарат;

Работы, связанные с техническим обслуживанием, которые не являются гарантийными обязательствами завода-изготовителя:

- чистка и промывка теплообменника от сажи снаружи;
- чистка и промывка фильтров воды и газа;
- чистка и промывка основной горелки;
- чистка электродов розжига и ионного контроля пламени;
- проверка герметичности газовых и водяных систем аппарата;
- проверка работы автоматики безопасности.

8.5. Ремонт водонагревателя должен производиться специалистами сервисного центра или уполномоченной организацией с соблюдением требований безопасности.

8.6. Возможные неисправности и методы их устранения.

Неисправность	Вероятная причина	Методы устранения
Запальная горелка не зажигается или зажигается с трудом.	Перекрыт запорный газовый кран на входе	Открыть запорный газовый кран на входе в водонагреватель
	Засорение сопла в запальной горелке	Прочистить запальную горелку.
	Нарушена электрическая цепь устройство пьезорозжига – электрод розжига	Найти и устранить разрыв в электрической цепи.
	Неисправно устройство пьезорозжига	Заменить устройство
	Неисправен электрод розжига	Заменить электрод розжига
	Наличие воздуха в газовых коммуникациях	Сделать несколько попыток розжига путем открытия и закрытия крана горячей воды с интервалом 9 сек. для естественного выхода воздуха из газовых коммуникаций. В большинстве случаев это занимает от 1 до 2 минут.
Основная горелка не зажигается или с трудом зажигается при открывании крана горячей воды	Недостаточное открытие регулятора расхода газа аппарата или запорного крана на газопроводе	Повернуть ручку 4 в максимальное положение и полностью открыть запорный кран на газопроводе
	Низкое давление газа	Обратиться в службу газового хозяйства
	Недостаточный расход воды	См. п.2.10 в разделе «2. Технические данные»
	Низкое давление воды в водопроводной сети	Обратиться в коммунальную службу
	Засорены водяные фильтры, порвана мембрана в водогазовом узле	Прочистить водяные фильтры или заменить водогазовый узел или мембрану
После непродолжительной работы аппарат самопроизвольно отключается	Недостаточная тяга (аппарат отключается автоматикой безопасности)	Произвести чистку дымохода. Герметизировать соединения газотводящей трубы
	Повреждение мембраны водогазового узла	Заменить мембрану или водогазовый узел
	Срабатывает прессостат или разряжение в дымоходе ниже 2 Па	Проверить работоспособность прессостата, проверить состояние дымохода
Малый расход воды на выходе из аппарата при нормальном напоре воды в трубопроводе	Наличие накипи в теплообменнике или в выходной трубе горячей воды	Очистить от накипи трубы теплообменника и выходную трубу горячей воды
	Засорены водяные фильтры	Прочистить водяные фильтры перед аппаратом
Недостаточный нагрев воды	Большой расход воды	Отрегулировать температуру и расход воды
	Низкое давление газа	Обратиться в службу газового хозяйства
При открывании крана горячей воды нет искрового разряда, аппарат не включается, напряжение в сети есть	Недостаточная подвижность или закисание штока	Снять с корпуса микровыключатель и освободить
	Вышел из строя микровыключатель	Заменить микровыключатель
	Нарушена электрическая цепь между микровыключателем и блоком управления	Проверить контакт разъема в блоке управления, проверить
	Вышел из строя электромагнитный клапан	Заменить электромагнитный клапан
	Вышел из строя электронный блок	Заменить электронный блок управления

9. ПРАВИЛА ХРАНЕНИЯ:

9.1. Аппарат должен храниться и транспортироваться в упаковке только в положении, указанном на манипуляционных знаках.

9.2. Условия хранения аппаратов и транспортирования 2(С) - 4 ГОСТ 15150-86.

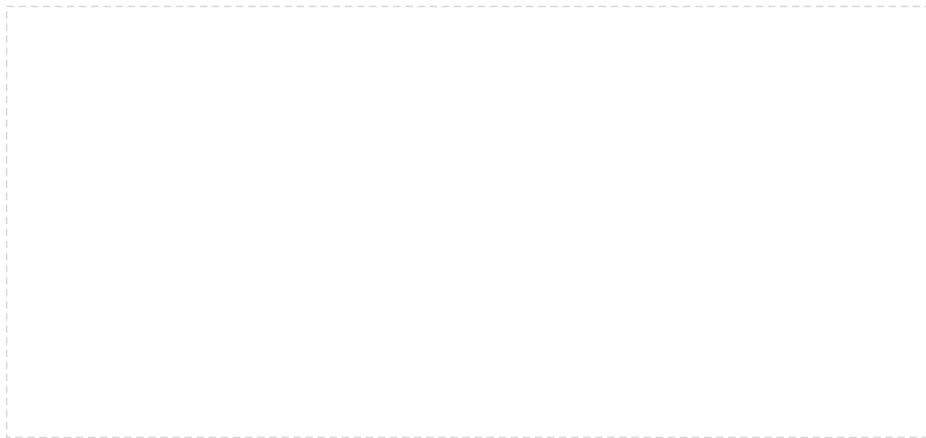
9.3. При хранении аппарата более 12 месяцев последний должен быть подвергнут консервации по ГОСТ 9.014

9.4. Отверстия входных и выходных патрубков должны быть закрыты заглушками или пробками.

9.5. Через каждые 6 месяцев хранения аппарат должен подвергаться техническому осмотру, при котором проверяется отсутствие попадания влаги и засорений пылью узлов и деталей аппарата.

9.6. Аппараты следует укладывать не более чем в пять ярусов при складировании в штабеля и транспортировании.

10. СВИДЕТЕЛЬСТВО О ПРИЕМКЕ:



11. ГАРАНТИЙНЫЕ ОБЯЗАТЕЛЬСТВА:

11.1. Гарантийный срок эксплуатации аппарата при соблюдении потребителем условий транспортирования, хранения, монтажа и эксплуатации – 1 год со дня продажи. Средний срок службы аппаратов – 10 лет.

11.2. В случае отказа в работе аппарата в течение гарантийного срока эксплуатации потребитель имеет право на бесплатный ремонт либо замену прибора. Гарантийный ремонт аппарата производится службами газового хозяйства или другими организациями, выполняющими их функции по месту жительства потребителя. По результатам ремонта оформляется талон на гарантийный ремонт.

11.3. Предприятие-изготовитель не несет ответственности и не гарантирует работу аппарата в следующих случаях:

- а) несоблюдения правил установки и эксплуатации;
- б) если монтаж и ремонт аппарата производились лицами или организациями на это не уполномоченными;
- в) если не заполнен контрольный талон на установку аппарата;
- г) если отсутствует штамп торгующей организации и дата продажи в гарантийном талоне;
- д) при механических повреждениях и нарушениях пломб;
- е) при образовании накипи и прогара на стенках теплообменника;
- ж) если аппарат был установлен в систему водоснабжения с содержанием солей магния и кальция более 4 моль/м³ без дополнительной очистки (смягчения) воды.

12. СВЕДЕНИЯ ОБ УТИЛИЗАЦИИ

После завершения эксплуатации водонагревателя необходимо демонтировать, выполнив следующие операции:

- отключить водонагреватель от электросети;
- перекрыть запорные краны, слить воду из водонагревателя;
- перекрыть запорный газовый кран;
- отсоединить трубопроводы ГВС и газа;
- снять водонагреватель со стены.

Необходимо помнить, что водонагреватель является потенциально травмоопасным объектом! Поэтому при утилизации необходимо максимально обеспечить безопасность для окружающих. Демонтированный водонагреватель рекомендуется сдать в специализированную организацию.

13. ОТМЕТКА ОБ УСТАНОВКЕ АППАРАТА И ПРОВЕДЕНИИ ТЕХНИЧЕСКОГО ОБСЛУЖИВАНИЯ:

Аппарат установлен, проверен и пущен в работу сотрудником газового хозяйства или другой организации, имеющей лицензию на данный вид деятельности.

Работник _____
(Фамилия И.О.) (подпись) Штамп организации

Об основных правилах пользования аппаратом владелец проинструктирован

_____ 20__ г. _____
(подпись владельца аппарата)

_____ 20__ г. (штамп газового хозяйства)

14. КОНТРОЛЬНЫЕ ТАЛОНЫ:

КОНТРОЛЬНЫЙ ТАЛОН НА МОНТАЖ

1. Дата монтажа «__» _____ 20__ год
2. Кем произведён монтаж _____
3. Штамп монтажной организации _____ «__» _____ 20__ год

КОНТРОЛЬНЫЙ ТАЛОН НА ПРОВЕДЕНИЕ ПУСКОНАЛАДОЧНЫХ РАБОТ

1. Дата «__» _____ 20__ год
2. Адрес _____
3. Наименование обслуживающей организации _____
4. Кем произведены (на месте установки) регулировка и наладка _____
5. Дата пуска газа «__» _____ 20__ год
6. Кем произведен пуск газа и инструктаж _____
7. Подпись лица, заполнившего талон _____
8. Подпись абонента _____ «__» _____ 20__ год
9. Штамп организации _____ «__» _____ 20__ год

КОРЕШОК ТАЛОНА

на гарантийный ремонт аппарата
Изыят « _____ » _____ 20__ г. Представитель организации

ГАРАНТИЙНЫЙ ТАЛОН №1

ООО «ЛЕМАКС»

**г. Таганрог, Ростовская область,
Николаевское Шоссе, 10-в, тел./факс.: (8634) 31-23-45**

ТАЛОН № _____

Заводской номер _____

Модель аппарата _____

Фирма-продавец _____

« _____ » _____ 20__ г.

Штамп магазина

Владелец и его адрес _____

Выполнены работы по устранению неисправностей:

Представитель организации

(ФИО, дата)

Владелец (подпись) _____

Штамп организации _____

(подпись)

« _____ » _____ 20__ г.

ГАРАНТИЙНЫЙ ТАЛОН №2

ООО «ЛЕМАКС»

**г. Таганрог, Ростовская область,
Николаевское Шоссе, 10-в, тел./факс.: (8634) 31-23-45**

ТАЛОН № _____

Заводской номер _____

Модель аппарата _____

Фирма-продавец _____

« _____ » _____ 20__ г.

Штамп магазина

Владелец и его адрес _____

Выполнены работы по устранению неисправностей:

Представитель организации

(ФИО, дата)

Владелец (подпись) _____

Штамп организации _____

(подпись)

« _____ » _____ 20__ г.

КОРЕШОК ТАЛОНА

на гарантийный ремонт аппарата
Изыят « _____ » _____ 20__ г. Представитель организации

15. СЕРВИСНЫЕ ЦЕНТРЫ:

Регион	Населённый пункт	Сервисный центр	Телефонный номер
Алтайский край	Барнаул	Барнаульгоргаз	(3854) 30-44-04
	Барнаул	Газпром газораспред. Барнаул	(3852) 28-20-00
	Барнаул	Единая Служба Газа	8-800-700-16-32, 8-800-250-18-32
	Бийск	Барнаульгоргаз	(3852) 28-40-00
Архангельская обл.	Новоалтайск	Новоалтайскгоргаз	(38532) 5-63-93, 600-420
	Котлас	ООО «Строй газСервис»	+7 (81837) 2 - 66 - 14, +7 (912) 812-85-76
Астраханская обл.	Астрахань	КВ - Сервис	(8512) 29-62-40
	Белгород	ИП Валиуллин Радик Равильевич	8-906-608-02-04, 8-904-086-22-05
	Белгород	ИП Щербakov Е. Д.	8-903-642-00-03
	Белгород	ИП Уколов В.В.	(4722) 20-14-35, 8-919-286-75-05
	Белгород	ИП Глиных Ю.И.	(4722) 500-558, 8-903-642-05-58
	Белгород	СЦ Инвест	(4722) 23-19-19, 8-910-737-22-10
	Валуйки	Аква Терм	(47236) 3-77-18
	Губкин	ГазОскол	8-980-385-69-00
	Губкин	ИП Шилова А.В.	8-910-366-00-88, (47241) 7-00-88
	Губкин	ГазСтрой гарант	+7 (904) 093-71-69
	Дубовое	ВИД	8-910-320-43-15
	Октябрьский	ИП Свистунов М. В.	8-920-570-73-67
	Старый Оскол	ГазСтрой гарант	8-910-327-65-88
	Старый Оскол	ИП Колесник М.В.	(4725) 32-56-54, 8-960-620-93-69
	Старый Оскол	ИП Трубочников И.П.	(4725) 430-027, 8-905-678-80-82, 8-903-642-30-71
	Старый Оскол	Термо Ллюкс (ИП Пушкарь А.В.)	(4722) 500-558, 8-920-567-57-47
	Старый Оскол	ТОРГАЛЬЯНС	8-920-585-52-64
Старый Оскол	ТехноЛидер	8-919-284-75-77, 8-904-532-93-83	
Брянская область	Брянск	ГазСервис	(4832) 51-44
	Гусь-Хрустальный	ИП Зайчиков Н.А.	(49241) 2-62-53, (49241) 2-62-53, 8-900-475-57-23
Владимирская область	Владимир	Аванпост	(4922) 32-22-10
	Карабаново	Тепло Дар	8-919-001-22-33, (49244) 5-10-09
	г. Колычугино	ИП Калабин Сергей Анатольевич	8-920-912-11-55, 8-920-912-11-56, 8-920-912-11-77, 8-920-912-11-88, 8-920-912-11-99
	Петушки	ТРИПЛАЗ	8-905-145-91-91, 8-905-145-86-67
	Юрьев-Польский	Теплотехника	8-920-906-83-34, 8-920-911-54-55
	Волгоград	Ремгаз	8-900-334-08-05, 8-917-833-11-40
	Волгоград	ИП Мочилкин Алексей Николаевич	(8442) 50-19-93, 8-937-550-49-21
	Волгоград	УниверсалПромСервис	(8442) 624-998, 624-934
	Волгоград	ВолгоградГазСервис	(8442) 56-42-40, 8-903-370-21-16
	Жирновск	ИП Кадыров Вячеслав Тагирович	+7(909)380-09-43, 8(84454) 5-56-07
Волгоградская область	Камышин	Газ-Сервис	(84457) 5-04-38, 8-927-25-81-78
	Камышин	ИП Трегубова Е.В.	8-927-518-26-84, (84457) 5-05-60
	Котово	КотовоГазСтройСервис	(84455) 4-48-70, 2-11-21, 8-937-73-28-427
	Котово	ГазРемСтрой	8-937-538 68 68
	Котово	Гермес Сервис	8-937-548-17-16
	Фролово	Велес	8-905-390-45-15, (84465) 4-12-10
	х. Петровский	ИП Сиянов Андрей Михайлович	8-904-775-87-08, 8-961-681-81-21, 8-904-752-40-81
Вологодская область	Вологда	Газпром газораспред. Вологда	(8172) 76-89-92, 76-89-99
	Шексна	ИП Хабуркина И.В.	8-921-258-46-81, 8-921-838-80-88
	Вступилновка	ИП Горлов Н.И.	(47361) 2-11-51, 8-915-588-43-08
	Воронеж	Компания АКИ	(4732) 774-999
Воронежская область	Воронеж	ИП Комельский А.В.	(4732) 39-83-83, 58-54-20, 8-910-241-32-66
	Воронеж	Лаборатория света	(4732) 54-68-87
	Лиски	ИП Солонников В.И. Термосистемы	(47371) 4-17-55
	Россошь	ИП Попов И.В.	(47396) 47-478
	Иваново	ИП Турчев А.К.	8-910-680-24-34, 8-961-244-75-33
Ивановская область	Кинешма	ИП Журавлева И.Н.	8-910-998-53-87, 8-906-618-06-91
	Шуя	МИР ТЕПЛА	(49351) 3-71-20, 8-920-678-50-25
Калужская область	Таруса	ИП Царенков А.С.	8-903-815-52-36
Кировская область	Киров	ПКП ГазТеплоСтрой	(8332) 62-96-19
	Киров	Технология Тепла	(8332)56-30-20, 21-30-31
Костромская область	Кострома	Газтехсервис	(4942) 42-31-72
	Кострома	ТеплоСфера	8 (4942) 302-132
Краснодарский край	Нерхта	ТеплоГазСервис	8-910-950-94-62
	Белая Глина	ИП Дрюмов Владимир Пантелеевич	8-918-63-66-409
	Геленджик	ИП Куксов Иван Сергеевич	8 918 055 55 41, 8 (928) 25 555 41.
	Горячий Ключ	ИП Кручинин С.В.	(86159) 3-58-98, 8-918-242-99-79
	Каневская	ГАЗТЕПЛОКОМ	(86164) 7-98-75, 8-988-40-44-104
	Кореновск	ИП Левинская М.А.	(86142) 4-01-75, 8-989-619-74-80, 8-918-624-03-98
	Краснодар	ИП Кондратов Денис Викторович	8-928-203-23-22, 8-900-291-41-38
	Краснодар	Отопление-Сервис Краснодар	8-938-42-42-443, 8-960-479-62-79
	Краснодар	Теплотехника	(861) 266-02-02, 8-800-100-22-40
	Краснодар	Сантехгазсервис	8-953-118-08-32, 8-967-671-38-03
	Краснодар	Аквастер-Сервис	(861) 279-08-09, 8-918-355-71-61
	Краснодар	Сантехмонтаж Плюс	(861) 228-10-69
	Краснодар	Аква-Терм Сервис	8 (861) 292575
	Новоросси́йск	СелтехМонтаж-Б	8-918-350-65-67, (8617) 76-60-59
	Новоросси́йск	ИП Малов С.С.	8-988-769-99-58
Краснодарский край	Сочи	КРАФТ	8-928-456-93-59, (8622) 2-959-359
	Сочи	ИП Пилюгина Ю.П.	8-938-444-50-78
	Славянск-на-Кубани	ИП Лыуляненко Александр Викторович	8-918-33-45-044
	Темрюк	Темрюкрайгаз	(86148) 4-16-34, 8-918-211-77-54
Курганская область	Тихорецк	ИП Ключкин В.В.	(86196)7-34-44, 8-918-157-34-44
	Курган	Вылехник и Ко	(3522) 658-112, 8-912-839-81-12
	Шадринск	ИП Григорьева Елена Александровна	8-912-525-04-04
	Шадринск	Газовик	(35253) 7-40-56
	Курск	ИП Торяник И.А.	(4712) 30 92 09, 8 951 334 01 89, 8 906 692 02 46
Курская область	Курск	ГАЗКОМФОРТСЕРВИС	(4712) 309-209, 8-903-870-23-28
	Медвенка	ИП Мальшин Н.С.	8-910-313-29-46, 8-950-872-97-99
	Обоянь	ИП Мальшин Н.С.	8-910-313-29-46, 8-950-872-97-99
	Обоянь	ИП Торяник И.А.	ИП 334-01-89, 8-906-692-02-46
	Обоянь	ИП Головина Т.Ю.	8-961-191-80-20
	Полянковое	ИП Котельничский Д. А.	(4712) 31-28-70, 8-910-731-28-70
Ленинградская область	Санкт-Петербург	Котлы в дом	(812) 921-35-52
	Санкт-Петербург	ИП Милованов Э.Б.	(812) 981-88-47, 8-911-958-76-73
Липецкая область	Елец	Теплотрейд	(47467) 4-31-41, 2-71-70
	Липецк	ИП Путилин Лев Леонидович	8 (4742) 627-002, 8 (958) 189-86-86, 8 (962) 352-70-02
	Липецк	Дельтагазтрейдинг	(4742) 4-05-20, 2-17-32
Московская область	Балашиха	Проект-Сервис Групп	(495) 777-60-10
	Воскресенск	СВС-Сервис	(495) 544 82 03
	Ивантеевка	Проект-Сервис Групп	(495) 777-60-10

Регион	Населённый пункт	Сервисный центр	Телефонный номер
Московская область	Истра	Строй Инженер Монтаж	8-966-130-66-09, (49831) 4-12-44
	Коломна	Теплос	(496) 613-69-65, 8-915-213-35-95
	Королев	Проект-Сервис	(495) 777-60-10
	Красково	ИП Каюмов Б. А.	8-963-616-30-03, 8-926-822-32-00
	Кубинка	СБС-Сервис	(499) 503-11-67
	Москва	ГОРСЕРВИС	(495) 788-77-39
	Реутов	Проект-Сервис	(495) 777-60-10
	Рошаль	ИП Рязанова О.В.	8 (926) 738-99-95, 8 (985) 898-03-44
	Арзамас	ГарантГазСервис	8(908)239-73-94, 8(905)354-16-39, 8(8314712)22-06
	Бор	Теплосервис	8-950-35-84-411, (83159) 7-40-22
Богородск	Фирма Нелотон	8 (831) 702-36-90, 2-16-09, 3-04-87	
Городец	ТеплоГазСнабжение	(83161) 9-12-57, 8-902-30-11-747	
Дзержинск	СЦ Радуга	8 (906) 351-69-00, 8 (8313) 28-06-66, 28-14-20, 8 (930) 801-06-06	
Завольжье	МонтажСервис	8-904-392-55-49, 8-908-72-39-360	
Нижегородская область	Ковернино	ТеплоГазСнабжение	8-904-79-76-505
	Нижний Новгород	ИП Петров Сергей Борисович	8 905 666-57-01
	Нижний Новгород	ИП Дороднов Игорь Валентинович	+7 906-363-50-00
	Нижний Новгород	СЦ ГазСервис	(831) 202-90-33, 202-90-44, 202-90-31
	Нижний Новгород	СЦ Радуга	8 (906) 360-10-46, 8 (831) 293-96-20, 256-68-18, 423-62-69
	Семёнов	ТеплоГазСнабжение	8-920-111-555-7
	Сокольское	ТеплоГазСнабжение	8-951-901-77-05, 8-902-78-62-044
	Чкаловск	ТеплоГазСнабжение	(83160) 4-17-48, 8-920-040-03-19
	Боровичи	Газпром газораспр. В. Новгород в г. Боровичи	(81664)4-82-54, 4-14-19
	Старая Русса	Газпром газораспр. В. Новгород	(81652) 5-66-16
Новосибирская область	Новосибирск	СК	+7 (653) 79-17-99, +7 (383) 311-07-74
	Новосибирск	ИП Малицкий	89137403532, 89133949787
	Верх-Тула	Инженерные сети Сервис	(383) 303-07-02
Омская область	Омск	ЦГС-Сервис	(3812) 956 - 149
	Омск	ИП Швайчук М.В.	+7 913 680 78 90, +7 904 588 89 81
	Омск	Омскоблгаз	(3812) 27-66-08, 27-66-02
Оренбургская область	Абдулино	Газпром газораспр. Оренбург	(35355) 2-52-38
	Адамовка	Газпром газораспр. Оренбург	(35355) 2-25-33
	Асхекево	Газпром газораспр. Оренбург	(35351) 2-16-51
	Александровка	Газпром газораспр. Оренбург	(35359)21-2-87
	Акбулак	Газпром газораспр. Оренбург	(35335) 2-22-04
	Бузулук	Газпром газораспр. Оренбург	(35342) 6-04-05
	Бузулукский р-он	Газпром газораспр. Оренбург	(35342) 6-04-00
	Бугуруслан	Газпром газораспр. Оренбург	(35352) 61-311, 61-312
	Бугуруслан	ИП Лавриев А.Н.	(35353) 3-30-36
	Гай	Газпром газораспр. Оренбург	(35362) 65-410, 65-350,
	Грачевский р-он	Газпром газораспр. Оренбург	(35344) 2-10-74
	Домбаровский	Газпром газораспр. Оренбург	(35367) 2-15-54
	Донское	Газпром газораспр. Оренбург	(35345) 3-25-63
	Илек	Газпром газораспр. Оренбург	(35337) 21-9-30
	Кваркенно	Газпром газораспр. Оренбург	(35364) 2-18-77
	Краснохолм	Газпром газораспр. Оренбург	(3532) 39-10-74
	Курманавский р-он	Газпром газораспр. Оренбург	(35341) 2-15-66
	Матвеевка	Газпром газораспр. Оренбург	(35356) 2-11-70
	Медногорск	Газпром газораспр. Оренбург	(35379) 3-59-01
	Новосергиевка	Газпром газораспр. Оренбург	(35339) 2-14-68
	Новоорск	Газпром газораспр. Оренбург	(35363)7-16-04,
	Новотроицк	Газпром газораспр. Оренбург	(3537) 67-53-76, 67-50-26
	Октябрьское	Газпром газораспр. Оренбург	(35330) 21-2-82
	Орск	ИС-Монтаж	(3537) 33-55-50
	Орск	Газпром газораспр. Оренбург	(3537) 298-302, 267-898
	Орск	Акватория Тепла	(3537) 32-82-78, 37-20-90
	Оренбург	Газпром газораспр. Оренбург	(3532) 34-13-71, 34-12-02
	Оренбург	ИП Юров А.С.	(3532) 611-555
	Оренбург и регион	Оренбургоблгаз	(3532) 341-371, 34-12-02
	Первомайский р-он	Газпром газораспр. Оренбург	(35348) 4-24-46
	Первополюцкий	Газпром газораспр. Оренбург	(35338) 31-3-59
	Пономаревка	Газпром газораспр. Оренбург	(35357) 2-10-08
	Сакмара	Газпром газораспр. Оренбург	(35331) 21-2-86
	Северное	Газпром газораспр. Оренбург	(35354) 2-10-39
	Светлый	Газпром газораспр. Оренбург	(35366) 2-13-10
	Северный участок	Газпром газораспр. Оренбург	(35354) 4-42-66
	Соль-Илецк	Газпром газораспр. Оренбург	(35336) 3-53-50
	Сорочинск	Газпром газораспр. Оренбург	(35346) 6-10-90
	Ташла	Газпром газораспр. Оренбург	(35347) 2-10-76
	Тоцкий р-он	Газпром газораспр. Оренбург	(34349) 2-28-75
Тюльган	Газпром газораспр. Оренбург	(35332) 21-0-47	
Шарлык	Газпром газораспр. Оренбург	(35358) 29-0-04	
Энергетик	Газпром газораспр. Оренбург	(35363) 41-18-55	
Ясный	Газпром газораспр. Оренбург	(35368) 2-09-68	
Орловская область	Болхов	ИП Смирнов А.В.	8-919-200-69-06, 8-906-660-57-09, (48640) 2-08-47
	Мценск	ТеплоСтрой	8-999-601-60-10, 8-920-285-35-35
	Орел	ИП Моргунова Зоя Алексеевна	8-919-260-01-44
	Орел	Теплоцентр-сервис	(4862) 42-40-38, 8-910-208-09-67
	Орел	ИП Ерошкин П.В.	8-920-287-68-30, 8-920-287-68-52
	Пенза	ТеплоСервис	(8412) 26-29-27, 26-29-28
	Пенза	ИП Смирнов Сергей Михайлович	(78412) 79-00-04, +7-996-800-04-04.
Пензенская область	Пенза	ООО «Вечные трубы Строй»	(8412)55-00-11
	Пенза	Тепmoset сервис	(8412) 71-07-07
	Пенза	ИП Агафонов В. Г.	8-927-378-39-89
	Каменка	ИП Фосанов В.М.	8-906-159-68-46
	Лысьва	ИП Запелвалов А.В.	(34249) 2-71-73, 8-902-478-80-22
Пермский край	Перь	Технология Климата	(342) 263-30-30
	Перь	ТГВ-Сервис	8-950-449-45-65, (342) 247-91-88
	Псков	ИП Изотов А.В.	8-921-219-51-93
Псковская область	Псков	Псковская газовая компания	(8112) 700-710, 700-708, 8-960-222-7-55-7
Республика Марий Эл	Иошкар-Ола	Газэнергосистемы	(8362) 38-05-36
	Иошкар-Ола	ТЕПЛО 112	(8362) 512-112
Респ. Беларусь	Минск	Единый сервис Евротерм	(10375) 17 39 39 504, 44 55 55
Респ. Кабардино-Балкария	Нальчик	ИП Киселев А.В.	8-928-714-07-72
	Прохладный	ИП Ковтунченко Л.А.	8-928-690-67-87
	Беслан	ИП Есенов Р.К.	8-918-827-09-64
	Беслан	Единый сервисный центр	(86737) 3-04-33
Республика Северная Осетия-Алания	Майкоп	Холдинг ТеплоДар	8 (8772) 56-91-11, 8-961-819-91-11
	Майкоп	Аква - Юг	8-989-140-23-25

Регион	Населённый пункт	Сервисный центр	Телефонный номер	
Республика Башкортостан	Аскино	ООО «ТЕПЛОКЛИМАТ»	8-927-317-06-96, 8-917-743-48-99, (34771) 2-06-45	
	Дюртюли	Газпром газораспред. Уфа	(834787) 2 16 09	
	Белебей	Газпром газораспред. Уфа	(834786) 5 43 91	
	Белорецк	Газпром газораспред. Уфа	(834792) 5 30 66	
	Белорецк	ИП Поспелов И.С.	8-927-927-22-67	
	Бирск	Газпром газораспред. Уфа	(834784) 4 53 38	
	Бирск	ИП Брюхов А.Ю.	8-903-356-87-72, 8-962-520-28-62	
	Бирск	ИП Раянов А.Р.	8-987-254-14-24, (347) 294-14-24	
	Давлеканово	Газпром газораспред. Уфа	(834768) 3 27 50	
	Ишимбай	Газпром газораспред. Уфа	(834794) 2 34 50	
	Князев	Газпром газораспред. Уфа	(8347) 228 94 70	
	Кумертау	Газпром газораспред. Уфа	(8347611) 4 11 09	
	Мелеуз	Газпром газораспред. Уфа	(834764) 3 29 54	
	Мелеуз	ИП Вертипорохов А.А.	(34764) 3-24-16, 8-927-234-05-58	
	Месягутово	Газпром газораспред. Уфа	(834798) 3 30 31	
	Нефтекамск	Газпром газораспред. Уфа	(834783) 6 81 60	
	Нефтекамск	ИП Галиуллин А.Р.	8-917-77-228-77, (34783) 2-01-80, 3-66-10	
	Октябрьский	Газпром газораспред. Уфа	(834767) 6 72 08	
	Октябрьский	ГазСтройИнвест	8-927-342-45-14	
	Салават	Газпром газораспред. Уфа	(83476) 35 24 03	
	Сибай	Газпром газораспред. Уфа	(834775) 5 36 70	
	Стерлитамак	Газпром газораспред. Уфа	(83473) 21 49 20	
	Стерлитамак	Единый сервисный центр	8-905-35-60-700, 8-800-600-53-02	
	Туймизы	ИП Хузятютова Г.Ф.	(34782) 2 36 36, 8-937-332-36-36	
	Туймизы	ИП Галиуллин Р.Р.	8-937-344-11-15	
	Туймизы	Газпром газораспред. Уфа	(834782) 2 36 06	
	Уфа	ГазПрофСервис	8-960-800-777-1	
Уфа	Газпром газораспред. Уфа	(8347) 223 53 49		
Уфа	ИП Луговой А.А.	8-927-331-59-07		
Уфа	ГазСтройИнвест	(347) 246-00-66		
Учалы	Газпром газораспред. Уфа	(834791) 6 12 35		
Баймак	ИП Дибиров М.	8-920-503-42-66, 8-928-879-03-04		
Дербент	ИП Кахриманов Р.И.	8-963-426-69-59		
Кизилюрт	ИП Дибиров М.	8-920-503-42-66, 8-928-879-03-04		
Кизляр	ИП Алапаев И.М.	8-963-410-66-36		
Махачкала	Теплосервис	(8722) 91-10-74, 8-988-291-10-74		
Махачкала	ИП Магомедов А.А.	8-988-291-61-41		
Махачкала	Тепло Техник	8-988-291-41-56, 8-988-695-07-57		
Хасмурут	ИП Дибиров М.	8-920-503-42-66, 8-928-879-03-04		
Респ. Киргизия	Бишкек	Азия Плюс Логистик	996-509-858-858	
Респ. Казахстан	Алматы	ТеплоРОСС Сервис	(727) 317-57-62	
Республика Калмыкия	Элиста	ИП Шамаева Н.	(84722) 6 -19-52	
Элиста	ИП Киселев Э.В. В.	8-961-543-26-74, 8-917-682-85-06, 8-937-194-25-52		
Республика Мордовия	Ардатов	Газпром газораспред. Саранск	(834-37) 3-10-22	
	Зубова Поляна	Газпром газораспред. Саранск	(834-53) 2-16-84	
	Козьмодемьяно	Газпром газораспред. Саранск	8-344-532-23-39	
	Краснослободск	ИП Нотин А.И.	8-987-990-65-00, 8-909-325-96-26	
	Краснослободск	Газпром газораспред. Саранск	(834-43) 3-00-62	
	Ельники	ИП Алет В.И.	8-917-994-49-22, 8-964-842-47-17	
	Рузавка	Газпром газораспред. Саранск	(834-51) 6-66-24	
	Ромоданово	ТеплоСтройКомплект	8-987-999-80-13, 8-927-185-06-07	
	Саранск	ГазСервис	(8342) 31-13-59,27-01-27	
	Саранск	ЛВБИО	(8342) 30-59-04, 8-917-694-72-66	
	Саранск	ИП Ливцов	8-917-994-98-88	
	Саранск	ИП Телин К. В.	(8342) 47-21-26, 48-24-42	
	Саранск	ИП Ситников А.М.	8-960-335-16-14	
	Саранск	Теплоцентр	(8342) 23-34-00	
	Саранск	ТеплоСтройКомплект	8-987-999-80-13, 8-927-185-06-07	
	Саранск	Единая Служба Монтажа	(8342) 31-09-46	
	Темников	Газпром газораспред. Саранск	(834-45) 2-10-26	
	Чамзинка	Газпром газораспред. Саранск	(834-37) 2-14-65	
	Республика Татарстан	Альметьевск	Тепло Сервис Центр	(8553) 35-39-69, 8-951-062-96-16
		Балтаси	АскВарм	+(937) 525-79-64
Казань		ИП Громова Н.И.	(843) 212-11-12, 8 927 249 13 93, 8 987 237 33 47	
Казань		Татгазсервискомплект-Сервис	(843) 55-77-999, 55-77-900	
Казань		ТЕПЛОЦЕНТР	(843) 260-40-60, 266-55-06	
Набережные Челны		ТЕПЛОЦ	(8552) 36-46-36	
Набережные Челны		ИП Тимеров Д. Д.	(8552) 760-777, 8-960-07-22-777	
Нурлат		ТЕПЛОТЕХСЕРВИС	8-927-414-28-51, (84345)2-93-43, 9-21-81	
Нижнекамск		ТТВ	(8555) 30-18-01, 8-917-917-18-01, 8-917-919-18-01	
Чистополь		Климат контроль	(84342) 5-06-06, +7-905-376-02-66	
Респ. Узбекистан	Ташкент	Сервисный центр	9899-770-89-340	
Чувашская Республика	С.ЭП	(83540) 2 40 83, 8 835 236 04 04, 8 903 345 27 49		
Ит. Кадикасы	ИП Петров Ю.Ю.	8-987-662-64-94		
Чебоксары	ГК Термотехника	(8352) 57-32-44, 57-34-44		
Республика Якутия (Саха)	Якутск	СахаТеплоСервис Групп	(9142) 755-165	
Якутск	Сахатранснефтегаз	(4112) 46-00-88, 46-00-82, 46-00-85, 46-00-87		
Азов	ИП Уманцев В.В.	8-918-568-78-09		
Азов	ИП Краковский А.А.	8-905-456-21-68		
Ростов-на-Дону	Новорд Плюс	+(7918)554-63-76, +7(918)558 58 18, +7(863) 28-500-29		
Ростов-на-Дону	ЮТ-Терминал	(863) 200-89-86, 8-903-406-59-59		
Ростов-на-Дону, Батайск	ИП Яковлев А.В.	8-928-296-41-79, 8-952-568-26-62		
Белая Калитва	ИП Габриелян Р.Р.	(86383) 33-89-9, 2-77-97		
Волгодонск	ИП Шестаков В.В.	8-928-905-53-93		
Волгодонск	ИП Решетов В.В.	(8639) 26-12-11, 8-906-183-98-93		
Зерноград	Нобитаз	(86359) 42-5-04		
Каменск - Шахтинский	ИП Бобров А.П.	(8636) 7-11-52, 8-928-147-11-52		
Миллерово	ИП Черенков С.И.	8-906-422-67-20		
Таганрог	ИП Животовский М.К.	8-951-839-58-60		
Шахты	ИП Лисичкин С.В.	8-918-542-49-39, 8-952-588-02-16		
Шахты	ИП Сукова О.А.	8-928-147-94-94, 8-928-148-66-88, 8-938-100-55-33		
Михайлов	ИП Юфаркина Ирина Михайловна	8-910-630-34-60		
Кораблино	Теплосервис82	+(7) 877) 651-75-76, +7 (920) 972-69-21		
Рязань	ИП Тугушев И. Ю.	8-903-902-74-66, 8-903-837-92-29		
Рязань	СЦ Техно Профи	(4922) 22-22-60, 8-906-544-04-44		
Рязань	ИП Подольский Д.А.	(4912) 99-33-57		
Рязань	ИЦ Сантехплюс	(4912) 996-296		
Рыбное	ИП Тугушев И. Ю.	8-903-835-05-84		
Тума	ИП Лядяшев Д.В.	8-905-186-90-71		

Регион	Населенный пункт	Сервисный центр	Телефонный номер	
Самарская область	Жигулёвск	Газтеплорприбор	(84862) 7-01-01	
	Жигулёвск	Газпром газораспред. Самара	(84862) 700-44, 700-88	
	Самара	Средневольтная газовая компания	(846) 310-20-87, 8-800-500-24-30	
	Самара	группа компаний Supergas	(846) 266 3-777, 202-12-00	
	Сызрань	ИП Станиний В.Н.	(8464) 33-07-18	
	Чапаевск	ИП Шевцова И.М.	8-927-205-45-63, 8-917-107-85-60	
	Челно-Вершины	ИП Семенов Н.А.	8-927-017-36-55, 8-960-824-80-27	
Саратовская область	Балаково	СТРОИМАШСЕРВИС-С	(8453) 68-64-94, 8-927-164-95-69	
	Вольск	ИП Гришанин Григорий Геннадьевич	8 (987) 363-89-87	
	Саратов	Газовик	(8452) 740-760	
	Саратов	ГольфСтрим-М	8 (8452) 91 - 60 - 50	
	Саратов	ИП Уланов Игорь Юрьевич	8(8452) 937-938	
	Саратов, Энгельс	Эксплуатационное РМУ	(8453) 75-04-23	
	Саратов	Тепло-Газ	(8452) 431-495	
Сахалинская обл.	Саратов	СЦ Градус +	(8452) 58-25-30, 8-902-044-95-96	
	Энгельс	Стройтехмонтаж	(8453)52-82-82, 52-82-60	
Свердловская область	Оха	ОАО «Сахалинблгаз»	+7 (24237) 5-04-81, 3-26-45	
	Артемовский	ГазСпецСтройСервис	(34363) 2-55-03, 2-56-94, 8-922-178-37-78, 8-922-204-52-53	
	Асбест	ФОМЭК ПЛЮС	(34365) 2-66-13, 8-950-632-44-41	
	Березовский	Газтеплотомонтаж	8-922-212-65-23, 8-922-100-71-59	
	Ирбит	Котельный центр	8-982-600-90-60	
	Верхняя Пышма	ЭКВО ИНЖИНИРИНГ	(34368) 7-90-30, 8-982-640-58-07	
	Красноуфимск	ИП Иглин А.Н.	(34394) 2-47-49	
	Каменск Уральск	ИП Шайдуров С.А.	8-950-547-10-15, (3439) 37-02-03	
	Екатеринбург	Альфатан	(343) 328-33-28, 361-11-77, 361-88-58	
	Екатеринбург	СвердловскМежрегионГа	(343) 227-55-99	
	Нижний Тагил	Стройгазсервис	(3435) 37-91-37, 43-58-57	
	Первоуральск	КМ-ПРОФ	8-909-702-56-22	
	Первоуральск	КПД	(3439) 291-291	
	Ревда	ИП Макунова Н.В.	(34397)3-04-34, 8-922-129-66-57	
	Реж	СТ Центр	8(34364) 3-15-77	
	Смоленская область	Сысерть	ИП Бабушкин В.В.	(34374) 6-15-20, 8-922-60-48-102, 8-800-7000-442
		Гагарин	ИП Руденок Галина Ивановна	8-905-695-52-00
Смоленск		ИП Друзев Алексей Владимирович	(4812) 56-82-65, 56-82-64, 8-951-706-83-06	
Смоленск		СЦ Дункан	(4812) 35-09-09	
Арсиз		СпецАвтом Терм	(86562) 7-233-98, 8-962-409-22-82	
Будённовск		ИП Карабейник В.Ю.	8-982-420-48-08	
Донское		ИП Ерёмина Л.И.	(86546) 314-20, 342-52	
Ставропольский край	Ессентукская	ИП Шахбазов В.О.	(87961) 5-27-27, 8-928-374-47-47, 8-928-337-41-29	
	Зеленокумск	Зеленокумскрайгаз	(86552) 6-70-26, 6-76-75	
	Минеральные Воды	ИП Биастый П.В.	8-928-289-54-83, 8-928-262-48-27	
	Минеральные Воды	ИП Савченко В.Б.	8-928-267-91-69	
	Минеральные Воды	ИП Свидин Н.А.	8-928-936-60-36	
	Михайловск	ИП Безоско Александр Александрович	8 - 918 - 756 - 48 - 96	
	Невинномысск	Центр отопления и водоснабжения	(86554) 7-10-89, 8-928-820-31-37	
	Новопаоловск	Новопаоловскрайгаз	(87938) 432-66	
	Пятигорск	ИП Житняков Алексей Олегович	+7 (938) 352-12-12,+7 (928) 205-63-96	
	Ставрополь	ИП Житняков Алексей Олегович	+7 (938) 352-12-12	
Тамбовская область	Ставрополь	Теплоклимат	(8652) 43-18-33, 8-918-777-27-72	
	Моршанск	ИП Шамочкин Ю.Е.	(47533) 4-12-78, 8-910-654-17-35	
	Котовск	БП-ЭНЕРГОСЕРВИС	8-953-707-14-80, 8-915-87-39-79-4	
	Тамбов	ООО Котлонадка	+79202301790, 84752424594	
	Тамбов	БП-ЭНЕРГОСЕРВИС	8-953-707-14-80, 8-915-87-39-79-4	
Тверская область	Тверь	ИП Крахмальников О.А.	(4822) 77-35-88	
Тульская область	Новомосковск	Прометей	(48762) 2-74-96, 8-953-427-02-14, 8-910-949-30-88	
	Тула	Теплосервис	(4872) 700-112, 700-113, 8-910-942-74-82	
Тюменская область	Берёзово	Берёзовогаз	(34674) 2-16-99, 2-15-84, 2-21-82	
	Тюмень	Ангор	(3452) 49-41-66, 49-41-67	
	Тюмень	Тюменьгазсервис	(3452) 58-04-04, 73-53-65	
	Ишим	ИП Мамонтова А.А.	8-902-815-19-90, (3455) 12-62-42	
	Ишим	ТЕПЛОТЕХНИК	(34551) 555-82, 8-912-393-20-20	
	п.г.т. Приобье	ИП Рыбечский Н.Н.	8-922-788-21-12	
	Нефтеюганск	Нефтеюганскгаз	(3463) 27-69-04, 27-73-04, 27-57-14	
	Заводоуковск	ИП Богданов А.В.	(34542) 6-79-11, 8-904-888-63-29, 8-952-677-91-26	
	Заводоуковск	ИП Усачев Н.Г.	8-950-493-83-15	
	Воткинск	ИП Колотухин (ЭнергоТеплоСервис)	+7 912 442-55-25, +7(982)1168848	
Удмуртская республика	Глазов	ИП Анисимов А.В.	8-919-907-80-77	
	Завьялово	ИП Овчинников Д.В.	(3412) 62-00-95, 906-220, 8-909-715-04-50	
	Ижевск	Строй Инвест	(3412) 90-72-75, 8-909-060-72-75	
	Ижевск	Центргазсервис	(3412) 568-781, 555-516	
	Можга	ИП Газиятов Рафаэль Шакурович	8-927-470-16-81, 8-912-011-89-49	
Ульяновская область	Сарапул	ИП Самарина Н.А.	8-904-248-90-83, 8-912-854-14-57	
	Вешкайма	ИП Гаврилов Василий Иванович	8-908-483-01-92	
	Димитровград	Единая Служба Монтажа	8-909-358-55-11	
	Димитровград	Инженерно-сервисный центр	8-927-633-73-37	
	Димитровград	ЭНЕРГО ПАРТНЕР	8(84235) 02 - 14	
	Сабакеево	ЭНЕРГО ПАРТНЕР	8(84235)4 - 02 - 14	
	Ульяновск	Котельщик	8-927-270-74-36, 8-927-834-51-50, (8422) 36-03-04	
	Ульяновск	Инженерно-сервисный центр	8-927-270-62-66	
	Ульяновск	Единая Служба Монтажа	(8422) 76-52-91	
	Ульяновск	Современный Сервис	(8422) 73-29-19, 73-44-22	
Челябинская область	Златоуст	ИП Зубов Владимир Юрьевич	8 922 704 88 97, 8(3513) 66-79-22, 65-09-06	
	Челябинск	РСТ - Теплотехника	(351) 77-65-343, 777-53-97, 8-952-511-50-78, 8-908-043-13-95	
	Челябинск	Газсервис	(351) 223-43-29, (351) 217-28-29	
	Магнитогорск	ООО «КОТЕЛСЕРВИС»	8 (3519) 46-05-25, 8 (902) 604-55-95	
	Магнитогорск	ИП Арепина Г.Ю.	8-908-588-71-28, (3519) 20-30-90, 58-59-00	
	Миасс	Астангаз	+7 900 063-63-69, +7 3513 59-04-95	
	Южноуральск	АНГАРА	8-951-432-33-33, 8-963-079-66-66, (35134) 4-37-00	
	Аргун	ИП Магомедова М.И.	8-928-890-86-42	
	Грозный	Отопление 21 Века	8-928-788-79-35	
	Грозный	ИП Дибиров Муса	8-920-503-42-66, 8-928-879-03-04	
Чеченская республика	Курчал	ИП Дибиров Муса	8-920-503-42-66, 8-928-879-03-04	
	Ножай-Юрт	ИП Дибиров Муса	8-920-503-42-66, 8-928-879-03-04	
	с. Беркат-Юрт	ИП Азиев Д. М.	8-926-655-21-27, 8-938-889-96-60	
	ст. Наурская	ИП Дибиров Муса	8-920-503-42-66, 8-928-879-03-04	
	ст. Шелковская	ИП Дибиров Муса	8-920-503-42-66, 8-928-879-03-04	
	Ярославская обл.	Углич	Отопительная водная техника	8-920-131-01-36

Список актуальных сервисных центров расположен на <https://lemax-kotel.ru/potrebiteleyam/servisnye-tsentry.php>

ПРЕИМУЩЕСТВА

- **автоматический электророзжиг**
- **автоматическое отключение при отсутствии тяги**
- **отключение газа при затухании пламени горелки**
- **блокировка подачи газа при отсутствии протока воды**
- **защита от избыточного давления воды**
- **экономичный режим**
- **обеспечение работы при низком давлении воды**