

Серия SuperLux



**BaltGaz**

---

РУКОВОДСТВО ДЛЯ ПОЛЬЗОВАТЕЛЯ  
И ТЕХНИЧЕСКОГО СПЕЦИАЛИСТА

**BaltGaz 17T**

---

*Газовый котёл*

ТУ 4931-011-26985921-2012

## **Уважаемый покупатель!**

**Благодарим Вас за то, что Вы отдали предпочтение нашему изделию. Вы приобрели котел отопительный настенный одноконтурный с закрытой камерой сгорания с принудительной циркуляцией теплоносителя и с принудительным удалением продуктов сгорания «BaltGaz 17T»**

**При покупке котла проверьте:**

- ✓ **комплектность поставки (см. раздел 13, стр. 20) и товарный вид котла;**
- ✓ **соответствие вида (природный или сжиженный) и давления газа, используемого у Вас, виду и давлению газа, указанным в разделе 11 (стр. 19) данного руководства и в табличке на котле.**

**Также требуйте заполнения торгующей организацией талонов на гарантийный ремонт.**

**При покупке котла с использованием кредита должен быть составлен график платежей с указанием полной суммы, подлежащей выплате. График платежей должен быть подписан Покупателем с указанием даты и расшифровкой подписи.**

**Котел и данное руководство являются двумя неотъемлемыми составляющими предлагаемого товара. Руководство содержит сведения о порядке установки котла, правилах его эксплуатации и технического обслуживания, соблюдение которых обеспечит длительную безотказную и безопасную работу котла. Пожалуйста, внимательно ознакомьтесь с руководством перед вводом котла в эксплуатацию, следуйте приведенным в нем указаниям и бережно храните его для дальнейшего пользования.**

**Данное руководство доступно для скачивания в сети интернет по адресу: [www.baltgaz.ru](http://www.baltgaz.ru)**

**С уважением, АО «Армавирский завод газовой аппаратуры».**

352902, Краснодарский край, г. Армавир, ул. Тургенева, 319, литер Т, тел. (86137) 4-03-83

По вопросам качества и гарантии изделий обращаться по тел. (86137) 3-54-03

**Телефон Службы технической поддержки 8–800–555–40–35**

(звонок на территории России бесплатный, время работы службы: круглосуточно)

Установка котла допускается только в нежилых помещениях с температурой не ниже +5 °С в строгом соответствии с Проектом газификации, СП 62.13330.2011 «Газораспределительные системы. Актуализированная редакция СНиП 42–01–2002», СП 7.13130.2009. «Отопление, вентиляция и кондиционирование. Противопожарные требования» и Правилами противопожарного режима в Российской Федерации, утвержденными постановлением Правительства Российской Федерации от 25.04.2012 г. №390.

Все работы по установке, монтажу, инструктаж владельца, профилактическое обслуживание, устранение неисправностей и ремонт производятся только специализированной сервисной организацией.

Котел не предназначен для использования лицами (включая детей) с пониженными умственными способностями или при отсутствии у них жизненного опыта.

Ответственность за безопасную эксплуатацию котла и содержание его в надлежащем состоянии несет его владелец. Несоблюдение изложенных в руководстве мер безопасности и правил установки, пользования и технического обслуживания может привести к выходу котла из строя, взрыву, пожару, ожогу, отравлению газом или окисью углерода (СО) и поражению электрическим током.

---

**АО «Армавирский завод газовой аппаратуры» постоянно ведет работу по совершенствованию выпускаемой продукции и оставляет за собой право вносить необходимые изменения в конструкцию котла. Данные изменения могут быть не отражены в данном руководстве по эксплуатации.**

---

# СОДЕРЖАНИЕ

1. МЕРЫ БЕЗОПАСНОСТИ ПРИ ЭКСПЛУАТАЦИИ КОТЛА.....	3
2. ТЕХНИЧЕСКОЕ ОПИСАНИЕ.....	4
2.1. Назначение котла .....	4
2.2. Технические характеристики .....	4
2.3. Габаритные и присоединительные размеры .....	5
3. ПОЛЬЗОВАНИЕ КОТЛОМ .....	6
3.1. Включение котла.....	6
3.2. Регулировка температуры теплоносителя.....	6
3.3. Выключение котла .....	6
4. ОБСЛУЖИВАНИЕ КОТЛА .....	6
4.1. Осмотр.....	7
4.2. Уход за котлом .....	7
4.3. Операции, выполняемые при техническом обслуживании.....	7
5. ПРАВИЛА ТРАНСПОРТИРОВАНИЯ И ХРАНЕНИЯ .....	8
6. МЕРЫ БЕЗОПАСНОСТИ ПРИ УСТАНОВКЕ КОТЛА, ПРОВЕДЕНИИ ТЕХНИЧЕСКОГО ОБСЛУЖИВАНИЯ И РЕМОНТА .....	8
7. УСТАНОВКА КОТЛА .....	8
7.1. Монтаж котла .....	9
7.2. Подключение котла к водопроводной и газовой сети .....	10
7.3. Подключение котла к баллону со сжиженным газом .....	10
7.4. Подсоединение котла к электросети.....	10
7.5. Монтаж дымоотвода .....	11
7.6. Заполнение водой системы отопления и предпусковые проверки котла.....	12
7.7. Послепусковая проверка котла.....	14
7.8. Переналадка котла на другой вид и давление газа .....	15
7.9. Дополнительные возможности (опции) .....	15
8. УСТРОЙСТВО И УПРАВЛЕНИЕ РАБОТОЙ КОТЛА .....	17
8.1. Устройство котла .....	17
8.2. Работа котла .....	17
9. СДАЧА КОТЛА ПОТРЕБИТЕЛЮ .....	18
10. УТИЛИЗАЦИЯ .....	19
10.1 Утилизация упаковки .....	19
10.2. Утилизация котла .....	19
11. СВИДЕТЕЛЬСТВО О ПРИЕМКЕ .....	19
12. СВИДЕТЕЛЬСТВО О ПЕРЕВОДЕ НА ДРУГОЙ ВИД ИЛИ ДАВЛЕНИЕ ГАЗА .....	19
13. КОМПЛЕКТ ПОСТАВКИ.....	20
14. ОТМЕТКИ ОБ УСТАНОВКЕ КОТЛА И ПРОВЕДЕНИИ ТЕХНИЧЕСКОГО ОБСЛУЖИВАНИЯ.....	20
15. ГАРАНТИЙНЫЕ ОБЯЗАТЕЛЬСТВА.....	22

## 1. МЕРЫ БЕЗОПАСНОСТИ ПРИ ЭКСПЛУАТАЦИИ КОТЛА

В целях собственной безопасности и во избежание выхода котла из строя категорически запрещается:

- ✓ пользоваться неисправным котлом;
- ✓ включать котел в работу без установленной дымоотводящей трубы или при неисправном дымоходе;
- ✓ выполнять газоопасные работы, все работы по техническому обслуживанию и ремонту котла должны производиться только специализированной сервисной организацией;
- ✓ производить уход за котлом, находясь в состоянии алкогольного или наркотического опьянения;
- ✓ вносить изменения в конструкцию котла;
- ✓ прикасаться во время работы котла к трубе отвода продуктов сгорания, т.к. температура нагрева этой трубы может превышать 100 °С;
- ✓ использовать газо - и водопровод, а также систему отопления для заземления;
- ✓ прикасаться к котлу, если Вы стоите без обуви (или Ваша обувь намочена) на влажном полу;
- ✓ производить уход за котлом, если он не отключен от электросети и не перекрыта подача газа;
- ✓ вносить изменения в работу систем безопасности и контроля без разрешения и указания от производителя котла;
- ✓ повреждать и деформировать элементы электропроводки котла, даже если отключено электропитание;
- ✓ подвергать котёл воздействию атмосферных осадков.

Во избежание отравления угарным газом, помещение, в котором устанавливается котел, должно иметь вентиляцию, обеспечивающую воздухообмен не менее одного объема помещения в час.

При длительном простом котле в зимнее время или при возникновении опасности замерзания трубопроводов необходимо слить воду из котла и из системы отопления.

Не храните легковоспламеняющиеся и летучие вещества (бензин, растворители и т. п.) в помещении, в котором установлен котел.

При нормальной работе котла и при исправном газопроводе в помещении не должно ощущаться запаха газа.

В случае транспортировки или хранения котла при температуре менее +5 °С, перед включением необходимо выдержать котел при комнатной температуре не менее 3 часов.

### ЕСЛИ ВЫ ПОЧУВСТВОВАЛИ ЗАПАХ ГАЗА:

- ✓ закройте кран подачи газа, находящийся на газопроводе перед котлом;
- ✓ откройте окна и двери для проветривания помещения, обеспечив максимальный приток свежего воздуха;
- ✓ не пользуйтесь электроприборами во избежание возникновения искры;
- ✓ не пользуйтесь телефоном в загазованном помещении;
- ✓ не курите и не пользуйтесь открытым огнем (зажигалками, спичками и т.п.);
- ✓ немедленно вызовите аварийную службу газового хозяйства по тел. 04.

Пользование неисправным котлом или невыполнение вышеуказанных правил эксплуатации может привести к взрыву или пожару, отравлению газом или продуктами сгорания и поражению электрическим током.

Первыми признаками отравления являются: тяжесть в голове, сильное сердцебиение, шум в ушах, головокружение, общая слабость. Затем могут появиться одышка, тошнота, рвота, нарушение двигательных функций. Пострадавший может потерять сознание.

Для оказания первой помощи при отравлении газом или продуктами сгорания необходимо:

- ✓ вынести пострадавшего на свежий воздух;
- ✓ вызвать скорую помощь;
- ✓ расстегнуть стесняющую дыхание одежду;
- ✓ дать понюхать нашатырный спирт;
- ✓ тепло укрыть, но не давать уснуть.

Доврачебную помощь после поражения электричеством нужно начать оказывать немедленно, по возможности на месте происшествия, одновременно вызвав медицинскую помощь.

Прежде всего, нужно как можно скорее освободить пострадавшего от действия электрического тока. Если нельзя отключить электроустановку от сети, то следует сразу же приступить к освобождению пострадавшего от токоведущих частей, используя при этом изолирующие предметы. Освобождая человека от напряжения, следует воспользоваться канатом, палкой, доской или другим сухим предметом, не проводящим ток.

Доврачебная помощь после освобождения пострадавшего зависит от его состояния. Если он в сознании, то нужно обеспечить ему на некоторое время полный покой, не разрешая ему двигаться до прибытия врача.

Если пострадавший дышит очень редко и судорожно, но прощупывается пульс, надо сразу же сделать искусственное дыхание по способу "изо рта в рот" или "изо рта в нос". В случае отсутствия дыхания немедленно вынести пострадавшего в теплое помещение со свежим воздухом и производить искусственное дыхание до приезда врача.

## 2. ТЕХНИЧЕСКОЕ ОПИСАНИЕ

### 2.1. Назначение котла

**2.1.1.** Котел отопительный настенный одноконтурный с принудительной циркуляцией теплоносителя и с принудительным удалением продуктов сгорания «BaltGaz 17T» («БалтГаз 17Т»), далее – котел, изготовлен по ТУ 4931-011-26985921-2012 (ГОСТ Р 51733-2001, ГОСТ 20548-93, ТР ТС 016/2011, ТР ТС 004/2011, ТР ТС 020/2011). Котел предназначен для отопления жилых и неопасных производственных помещений площадью до 170 м<sup>2</sup>.

**2.1.2.** Котёл предназначен для работы на природном газе по ГОСТ 5542-2014 или сжиженном газе по ГОСТ 20448-90. Предприятием-изготовителем котёл выпускается отрегулированным на определённый вид и давление газа, указанные в табличке и в разделе «Свидетельство о приёмке» данного руководства.

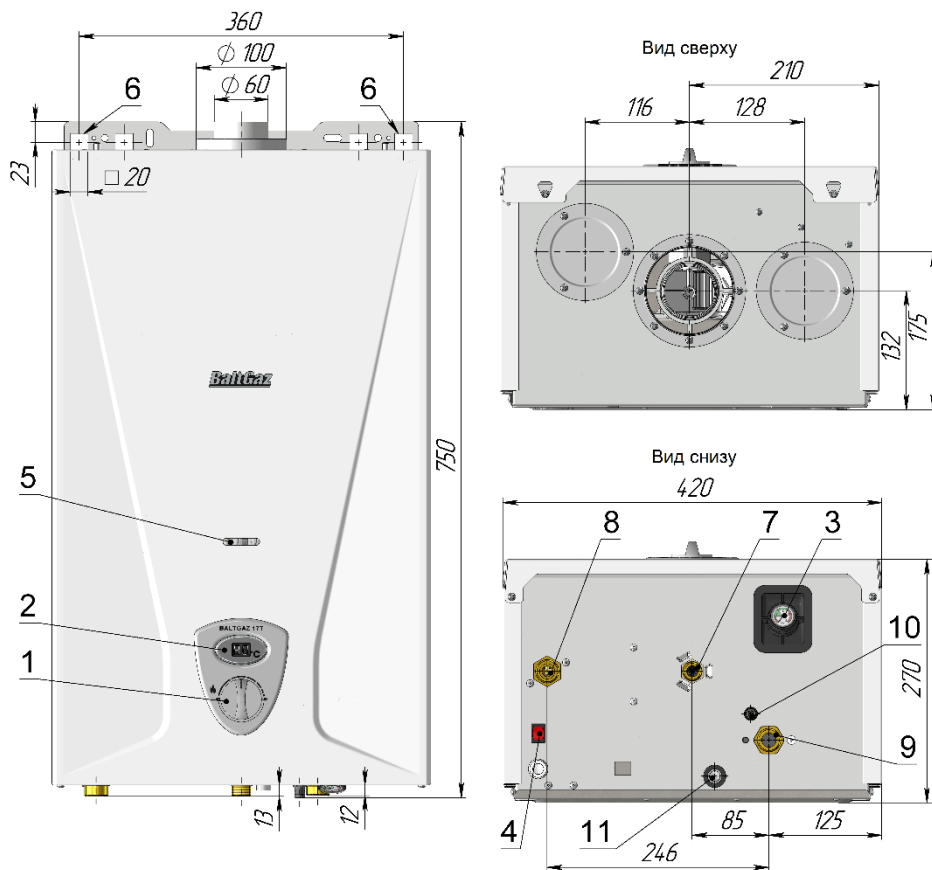
**2.1.3.** Котёл предназначен для подключения к дымоходу для удаления продуктов сгорания за пределы помещения.

### 2.2. Технические характеристики

Наименование характеристики	Ед.изм.	BaltGaz 17T
Вид газа		природный G20 / сжиженный G30
Семейство; группа газа (природный / сжиженный)		2-е; Н / 3-е; В/ Р
Давление газа на входе (природный / сжиженный)	кПа	1,3; 2,0 / 2,9
Номинальная тепловая мощность	кВт	19,0
Номинальная теплопроизводительность	кВт	17,0 (±5%)
КПД при 100% тепловой мощности, не менее	%	84
Минимальная теплопроизводительность	кВт	6,5
Диаметр сопел горелки: природный газ 1,3 кПа природный газ 2,0 кПа сжиженный газ 2,9 кПа	мм	1,25 1,10 0,79
Максимальный расход газа: природного сжиженного	м <sup>3</sup> /ч кг/ч	2,13 1,59
Диапазон регулирования температуры	°С	30...85
Минимальное рабочее давление воды в системе отопления: для открытой системы отопления для закрытой системы отопления	МПа	0,03 (0,3 бар) 0,08 (0,8 бар)
Максимальное рабочее давление воды в системе отопления	МПа	0,30 (3 бар)
Тип отвода продуктов сгорания		Принудительная тяга
Тип розжига		Электронный
Теплоноситель		Вода
Тип циркуляции воды		принудительная
Индикация температуры		ЖК-дисплей
Номинальное напряжение электропитания	В	220
Номинальная частота электрического тока,	Гц	50
Номинальная потребляемая электрическая мощность	кВт	0,15
Класс электробезопасности		I
Степень защиты		IP44
Требуемое разрежение в дымоходе	Па	4...30
Габаритные размеры котла, не более: высота × ширина × глубина	мм	700×420×270
Вход газа	дюйм	G ½
Вход и выход контура отопления,	дюйм	G ¾
Выходное отверстие продуктов сгорания	мм	∅60 / ∅100
Климатическое исполнение по ГОСТ 15150 – 69		УХЛ 4.2
Масса котла, не более	кг	22,0

### 2.3. Габаритные и присоединительные размеры

Габаритные и присоединительные размеры котла показаны на Рис. 1.



- 1 - ручка регулятора газа;
- 2 - ЖК-дисплей ;
- 3 - манометр;
- 4 - кнопка выключателя;
- 5 - смотровое окно;
- 6 - монтажные отверстия;

- 7 - подвод газа, резьба G ½;
- 8 - выход контура отопления, резьба G ¾;
- 9 - вход контура отопления, резьба G ¾;
- 10 - дренажный клапан;
- 11 - предохранительный клапан.

Рис. 1 Габаритные и присоединительные размеры котла

### 3. ПОЛЬЗОВАНИЕ КОТЛОМ

Для нормальной и безопасной работы котла номинальное давление газа, минимальное рабочее давление воды в системе отопления и номинальное напряжение электропитания должны соответствовать техническим характеристикам п. 2.2. Невыполнение этих условий может привести к неправильной или нестабильной работе котла или выходу его из строя.

#### 3.1. Включение котла

3.1.1. Подключить котёл к электросети.

3.1.2. Ручка регулятора газа при включении котла должна находиться в крайнем правом положении (min).

3.1.3. Для включения котла необходимо:

- 1) открыть запорный кран на газопроводе перед котлом;
- 2) открыть запорный кран на системе отопления, установленный перед котлом;
- 3) включить насос с помощью выключателя, расположенного в нижней части котла.

Произойдет автоматический розжиг горелки котла.

При первом включении котла после его установки или после длительного перерыва в работе котла для розжига горелки котла может потребоваться некоторое время, необходимое для заполнения подводящего трубопровода газом из магистрали. При этом может потребоваться несколько раз повторить выключение и включение насоса через небольшие промежутки времени (3 – 4 секунды), пока не произойдет розжиг горелки котла.

Для быстрого обогрева помещения установить ручку регулятора расхода газа в крайнее левое положение.

При прекращении подачи воды через котел подача газа прекращается и происходит погасание горелки.

#### 3.2. Регулировка температуры теплоносителя

Регулировка температуры теплоносителя осуществляется с помощью ручки регулятора газа. Поворот против часовой стрелки ручки увеличивает подачу газа на основную горелку и соответственно температуру нагрева теплоносителя.

Температура нагрева теплоносителя отображается на жидкокристаллическом дисплее.

При положении ручки в крайнем левом положении происходит, нагрев теплоносителя до максимального значения 85 °С и погасание горелки. При этом отключение насоса и вентилятора не происходит.

При снижении температуры теплоносителя до 66 °С происходит розжиг горелки.

Вращением ручки регулятора газа происходит регулировка температуры нагрева теплоносителя; температура отображается на ЖК-дисплее.

#### 3.3. Выключение котла

По окончании пользования котлом его необходимо выключить, соблюдая следующую последовательность:

- отключить питание насоса выключателем, при этом произойдет погасание дисплея;
- закрыть кран на входе и выходе котла отопления,
- закрыть запорный газовый кран на входе в котел.

Если после выключения котла имеется возможность замерзания воды в нем, то необходимо слить воду из котла следующим образом:

- вывернуть пробку 10 (Рис. 1, стр. 5) и дать вытечь воде в емкость;
- завернуть пробку 10 обратно до упора.

### 4. ОБСЛУЖИВАНИЕ КОТЛА

Для обеспечения длительной и безотказной работы котла и сохранения его рабочих характеристик необходимо регулярно проводить осмотр, уход и техническое обслуживание котла.

Осмотр и уход выполняются владельцем котла.

**Техническое обслуживание котла проводится только специализированной сервисной организацией не реже одного раза в год. Рекомендуемое время проведения технического обслуживания – перед началом отопительного сезона.**

Техническое обслуживание котла может потребоваться чаще, чем 1 раз в год, в случае интенсивной работы котла в помещении, например, в воздухе которого содержится много пыли. Внеочередную чистку котла необходимо обязательно произвести и в том случае, если в помещении, где установлен котел, были проведены строительные или ремонтные работы и в котел попало много строительной пыли и мусора.

**ВНИМАНИЕ!** Работы, связанные с техническим обслуживанием, не являются гарантийными обязательствами предприятия–изготовителя и производятся за счёт потребителя.

#### 4.1. Осмотр

Перед каждым запуском котла, а в случае работы котла в отопительный сезон один раз в день, необходимо:

- ✓ убедиться в отсутствии легковоспламеняемых предметов около котла и около дымоотвода;
- ✓ убедиться в отсутствии запаха газа в помещении (при обнаружении запаха газа в помещении обратится в службу газового хозяйства);
- ✓ убедиться в отсутствии протечек воды в системе отопления, при обнаружении протечек обратиться в специализированную сервисную организацию;
- ✓ произвести внешний осмотр дымоотвода на предмет повреждений. В случае обнаружения повреждений обратиться в специализированную сервисную организацию.

#### 4.2. Уход за котлом

- ✓ регулярно, особенно перед началом отопительного сезона, очищать фильтры воды с системы отопления;
- ✓ периодически удалять воздух из системы отопления;
- ✓ дополнять до нужного давления водой систему отопления;
- ✓ котел следует содержать в чистоте, для чего необходимо регулярно удалять пыль с верхней поверхности котла, а также протирать облицовку сначала влажной, а затем сухой тряпкой. При значительном загрязнении сначала протирать облицовку мокрой тряпкой, смоченной нейтральным моющим средством, а затем сухой тряпкой. Запрещается применять моющие средства усиленного действия и содержащие абразивные частицы, бензин или другие органические растворители для очистки поверхности облицовки и пластмассовых деталей.

**ВНИМАНИЕ!** не меняйте без необходимости воду в системе отопления, это позволит уменьшить образование накипи в теплообменнике. Перед предстоящим длительным простоем котла в зимнее время необходимо слить воду из системы отопления, во избежание повреждения трубопроводов при ее замерзании.

**ВНИМАНИЕ!** Все операции по уходу за котлом нужно выполнять только после его отключения от сети и остывания.

#### 4.3. Операции, выполняемые при техническом обслуживании

При техническом обслуживании выполняются следующие работы:

- 1) чистка горелочного блока (горелки);
- 2) чистка теплообменника от сажи и чистка (промывка) труб теплообменника от накипи (при необходимости);
- 3) замена уплотнений в газовой и водяной системах;
- 4) проверка герметичности газовой и водяной систем котла;
- 5) смазка подвижных соединений (при необходимости), рекомендуется использовать густые смазки на основе силикона;
- 6) проверка устройств безопасности, они должны работать без сбоев;
- 7) система отвода продуктов сгорания должна проверяться на герметичность;
- 8) проверка системы отопления на предмет засорения.

**ВНИМАНИЕ!** Операции по техническому обслуживанию, связанные с разборкой его газовых или водяных коммуникаций, необходимо выполнять только после полного отключения котла (должны быть закрыты краны на линиях воды и газа перед котлом, котел должен быть отсоединен от электросети).



## 5. ПРАВИЛА ТРАНСПОРТИРОВАНИЯ И ХРАНЕНИЯ

- ✓ котел должен храниться и транспортироваться в упаковке только в положении, указанном на манипуляционных знаках.
- ✓ котел должен храниться в закрытом помещении, гарантирующем защиту от атмосферных и других вредных воздействий при температуре воздуха от  $-50\text{ }^{\circ}\text{C}$  до  $+40\text{ }^{\circ}\text{C}$  и относительной влажности не более 98 %.
- ✓ при хранении котла более 12 месяцев необходимо выполнить консервацию по ГОСТ 9.014-78.
- ✓ отверстия входных и выходных патрубков должны быть закрыты заглушками или пробками.

## 6. МЕРЫ БЕЗОПАСНОСТИ ПРИ УСТАНОВКЕ КОТЛА, ПРОВЕДЕНИИ ТЕХНИЧЕСКОГО ОБСЛУЖИВАНИЯ И РЕМОНТА

Монтаж, техобслуживание и первый пуск газовых установок бытового назначения должны производиться согласно действующим нормам и правилам, а именно:

- ✓ СНиП II-35-76 «Котельные установки»;
- ✓ СП 62.13330.2011 «Газораспределительные системы. Актуализированная редакция СНиП 42-01-2002»;
- ✓ СНиП 41-01-2003 «Отопление, вентиляция и кондиционирование»;
- ✓ СП 7.13130.2009. «Отопление, вентиляция и кондиционирование. Противопожарные требования»;
- ✓ ПУЭ «Правила устройства электроустановок»;
- ✓ Правила противопожарного режима в Российской Федерации, утвержденные постановлением Правительства Российской Федерации от 25.04.2012 г. №390.
- ✓ Также необходимо обратить внимание на следующие моменты:
- ✓ котел может использоваться с любым типом теплообменников (конвективными плитами, радиаторами и конвекторами), система питания которых может быть, как двухтрубной, так и однотрубной;
- ✓ детей необходимо оберегать от контакта с элементами упаковки (пластиковые пакеты, полистирол и т.д.), т.к. они представляют собой потенциальный источник опасности.

Первый пуск котла и гарантийные обязательства должны выполняться специализированной сервисной организацией.

## 7. УСТАНОВКА КОТЛА

**ВНИМАНИЕ!** Монтаж, ввод в эксплуатацию и техобслуживание котлов должны производиться только специализированной сервисной организацией в соответствии с проектом и в соответствии с требованиями Федеральных и локальных нормативных актов, регламентирующих установку газоиспользующего оборудования.

Котел предназначен для отопления жилых и неопасных производственных помещений путем нагрева воды в системе отопления до температуры ниже точки кипения при атмосферном давлении.

Котел следует сначала подключить к системе отопления, а после этого к газовой магистрали. Система отопления должна быть совместима с эксплуатационными характеристиками и мощностью котла.

Технические характеристики котла приведены в разделе 2 (стр. 4).

Перед подключением котла, необходимо осуществить следующее:

- ✓ удостовериться в том, что используемый вид газа соответствует виду газа, указанному в табличке, расположенной на облицовке котла;
- ✓ убедиться в правильности монтажа и герметичности дымоотвода;
- ✓ кроме того, для обеспечения правильной работы котла и сохранения гарантии, необходимо соблюдать указания, перечисленные в разделах 1 - 6.

**ВНИМАНИЕ!** В случае транспортировки или хранения котла при температуре менее  $+5\text{ }^{\circ}\text{C}$ , перед включением необходимо выдержать котел при комнатной температуре не менее 3 часов.

**Котел подключается к системе отопления с учетом его характеристик и тепловой мощности.**

**Минимальная теплоотдача системы отопления должна быть более 4,5 кВт. В противном случае котел будет работать нестабильно, что приведет к уменьшению его срока эксплуатации.**

Требования к химическому составу воды указаны в разделе 7.6 (стр.12).

Наличие ржавчины, грязи и других отложений в отопительной системе приводит к нарушению в работе котла и ухудшению его характеристик (перегреву, шуму в теплообменнике, снижению теплопроизводительности).

В связи с этим необходимо перед монтажом котла промыть систему отопления.

Для этого нельзя использовать кислые и щелочные средства или средства, разъедающие металлические, пластмассовые и резиновые части котла.

Применять приобретенное средство для очистки системы отопления следует согласно прилагаемой к нему инструкции.

*Новую систему отопления* перед подключением к котлу следует очистить от стружки, сварочного грата, смазки и прочих нежелательных материалов, которые могли попасть в неё при монтаже, используя предназначенные для этого средства.

*Существующую систему отопления* перед подключением к котлу следует очистить от накопившейся грязи, ржавчины и отложений накипи, используя предназначенные для этого средства.

## 7.1. Монтаж котла

✓ устанавливать котел необходимо на несгораемых стенах - кирпичных, бетонных (с облицовкой керамической плиткой или без неё). Допускается установка котла на трудносгораемых стенах при условии изоляции стены оцинкованным листом толщиной 0,8...1 мм по листу базальтового теплоизоляционного картона БТК толщиной 3...5 мм.

✓ изоляция стены должна выступать за габариты корпуса котла не менее чем на 100 мм (см. Рис. 2), с каждой стороны для крепления котла необходима достаточно прочная стена (способная выдержать вес котла).

**Запрещается установка котла на стену из горючего материала (например, деревянную);**

✓ выбрать место установки котла с учетом того, что для удобства обслуживания необходимо свободное пространство не менее 150 мм по боковым сторонам и не менее 200 мм снизу котла. Габаритные размеры котла приведены на Рис. 1 (стр. 5);

✓ котел навешивается монтажными отверстиями (на задней стенке) на 2 крючка, установленные в стене (крючки и дюбели входят в комплект поставки). Расположение и размеры монтажных отверстий показаны на Рис. 1.

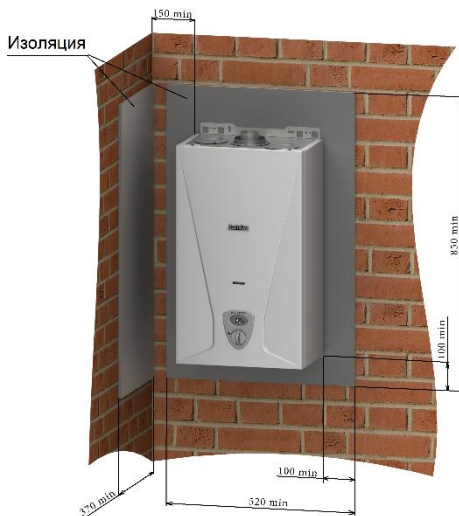


Рис. 2 Схема крепления котла на стене

## 7.2. Подключение котла к водопроводной и газовой сети

- ✓ подготовьте соединительные трубы, имеющие условный проход для подсоединения газа Ду15, подсоединения к контуру отопления Ду20;
- ✓ настоятельно рекомендуется установить на входе в систему отопления и выходе из неё два запорных крана G 3/4" (в комплект поставки не входят) для выполнения операций техобслуживания без слива воды из всей системы отопления;
- ✓ во избежание загрязнения контура отопления котла на обратной линии системы отопления (перед котлом) необходимо установить сетчатый фильтр («грязевик») и отстойную ёмкость;
- ✓ удалите заглушки с присоединительных труб;
- ✓ подключите котел к системе отопления. Проверьте герметичность соединений;
- ✓ установите на газопроводе перед котлом газовый фильтр и запорный кран;
- ✓ подключите котел к газопроводу. Проверьте отсутствие утечек газа. Контроль герметичности производится путем обмыливания мест соединений или другими безопасными методами. Появление пузырьков означает утечку газа. Утечка газа не допускается.

**ВНИМАНИЕ!** Трубопроводы контура отопления должны проходить через внутренние отапливаемые помещения, в противном случае возможно замерзание воды в контуре отопления при минусовой температуре воздуха.

## 7.3. Подключение котла к баллону со сжиженным газом

1) Перед подключением котла к баллону со сжиженным газом убедитесь в том, что Ваш котел настроен на работу с данным видом газа. В противном случае необходимо произвести переналадку котла

2) Баллон со сжиженным газом обязательно должен быть оборудован редуктором с давлением стабилизации паровой фазы 2,9 кПа и производительностью паровой фазы не менее 1 м<sup>3</sup>/час.

**ВНИМАНИЕ!** Использование редукторов с давлением стабилизации, отличающимся от 2,9 кПа, ЗАПРЕЩАЕТСЯ.

3) Длина гибкого шланга для подключения котла должна быть не более 2,5 м, внутренний диаметр – не менее 12 мм. Гибкий шланг для подвода газа должен быть стойким к подводимому газу при заданных давлении и температуре.

4) Перед входом в котел должен быть установлен запорный газовый кран, который должен быть легкодоступен.

5) После окончания монтажа необходимо проверить места соединений и всю длину соединительного шланга на предмет утечки газа).

6) Во избежание несчастных случаев ЗАПРЕЩАЕТСЯ:

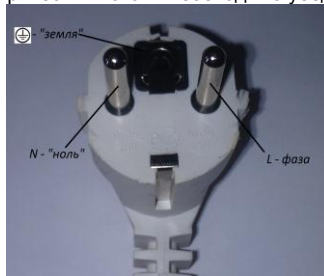
- ✓ хранить газовые баллоны и прокладывать шланги под прямыми солнечными лучами, вблизи от источников тепла (печь, плита, радиаторы отопления, другие нагревательные приборы);
- ✓ нагревать баллоны с помощью пламени или нагревательных приборов;
- ✓ использовать поврежденные газовые баллоны.

7) Рекомендуется хранить газовые баллоны в специальном металлическом шкафу, чтобы ограничить доступ к ним детей и посторонних лиц.


## 7.4. Подсоединение котла к электросети

Котел соответствует I классу защиты от поражения электрическим током. Необходимо убедиться в наличии электрической розетки однофазной сети переменного тока номинальным напряжением 220 В, частотой 50 Гц, с заземляющим контактом. Для безопасной эксплуатации изделия необходимо выполнить подключение котла к электросети с соблюдением расположения контактов «фаза» и «ноль» в розетке электрического тока. Данное требование на работоспособность котла не влияет и необходимо для соблюдения норм электробезопасности.

Заземление котла выполнять с обеспечением всех требований к заземлению в соответствии с ГОСТ 27570.0-87.



Провод заземления присоединяется одним концом к винту заземления на нижней панели.

котла (обозначенному знаком ) , а другим к контуру заземления помещения, в котором устанавливается котел.

Запрещается использовать для заземления трубопроводы воды и газа, а также батареи отопления.

**ВНИМАНИЕ!** При повреждении кабеля питания, во избежание опасности, его замену должна производить специализированная сервисная организация.

**ВНИМАНИЕ!** Изготовитель не несет ответственности за неполадки, вызванные несоблюдением выше перечисленных требований. Любые действия, не соответствующие вышеприведенным в руководстве по установке, не только могут вывести котел из строя, но и создать опасность для жизни.

## 7.5. Монтаж Дымоотвода

### **ВНИМАНИЕ!**

**Категорически ЗАПРЕЩЕНО** включать котел в работу без установленной дымоотводящей трубы во избежание отравления продуктами сгорания.

Котел имеет канал забора воздуха для горения и канал отвода продуктов сгорания, что позволяет не использовать воздух из помещения. Используя различные комплектующие, вы можете присоединить коаксиальную трубу (см. п. 7.5.1) или две отдельные трубы (см. п. 7.5.2) к верхней части настенного котла с последующим выводом их из помещения.

При этом трубы должны удовлетворять следующим требованиям:

- ✓ труба должна быть изготовлена из негорючего материала, стойкого к механическим деформациям, неподверженного коррозии, и полностью герметична. Она также должна быть защищена от перегрева, от возгорания и от замерзания;
- ✓ соединения дымоотводящей трубы должны быть изготовлены из термостойкого и неподверженного коррозии материала;
- ✓ дымоотводящая труба должна устанавливаться в доступном для обслуживания месте, чтобы, в случае повреждения трубы, не было препятствий для устранения утечки дыма.

После монтажа дымоотвода, необходимо осуществить следующее:

- ✓ убедиться в отсутствии в дымоходе сужений, а также в том, что к нему не присоединены выпускные трубы других котлов. Это допускается только в случае, если дымоход спроектирован для нескольких потребителей и изготовлен согласно действующим правилам и нормам;
- ✓ если котел должен быть присоединен к существующему дымоходу, необходимо удостовериться в чистоте последнего, так как отделение шлаков от стен дымохода во время работы котла может препятствовать свободному выпуску отходящих газов.

Для приобретения необходимых частей и деталей дымоотвода свяжитесь с торгующей организацией, осуществляющей реализацию аксессуаров к котлам «BaltGaz» в Вашем регионе.

### **ВНИМАНИЕ!**

**Не допускается использование вентиляционных каналов для удаления продуктов сгорания.**

#### 7.5.1. Монтаж коаксиального дымоотвода

Схема присоединения коаксиального дымохода  $\varnothing 100 / \varnothing 60$  (мм) к котлу представлена на Рис. 3. При использовании коаксиальных труб необходимо дополнительно учитывать следующие:

- ✓ уклон горизонтального участка дымоотводящей трубы должен составлять  $3^\circ$  в сторону улицы или конденсатосборника;
- ✓ максимально допустимая длина трубы составляет 4 м ( $L \leq 4$  м.). Каждый отвод  $90^\circ$  равноценен 1 м трубы, каждое колено  $45^\circ$  – 0,5 м трубы;
- ✓ в местах поворотов трубы используйте отводы. Количество поворотов на  $90^\circ$  не должно превышать трех, включая отвод на выходе из котла.

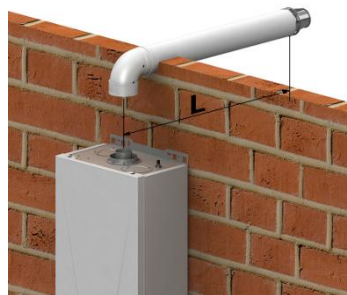


Рис. 3 Схема присоединения коаксиального дымохода  $\varnothing 100 / \varnothing 60$  (мм) к котлу

### 7.5.2. Монтаж отдельных труб дымоотвода

Схемы присоединения отдельного дымохода  $\varnothing$  80 мм к котлу представлены на Рис. 4. При использовании отдельных труб необходимо дополнительно учитывать следующее:

- ✓ суммарная максимальная длина труб не должна превышать 20 м ( $L_1 + L_2 \leq 20$  м.). Каждый отвод  $90^\circ$  равноценен 1 м трубы, каждое колено  $45^\circ$  – 0,5 м трубы;
- ✓ в случае возможного образования в дымоотводящей трубе конденсата, перед котлом необходимо устанавливать конденсатосборник;
- ✓ уклон горизонтальных участков дымоотводящей трубы должен составлять не менее  $3^\circ$  в сторону конденсатосборника (при его наличии).

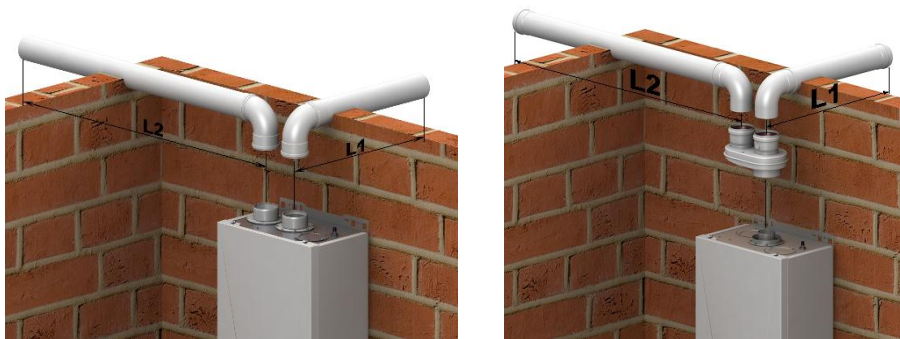


Рис. 4 Схемы присоединения отдельного дымохода  $\varnothing$  80 мм к котлу

### 7.6. Заполнение водой системы отопления и предпусковые проверки котла

Если котел при транспортировке и хранении находился при отрицательной температуре, то необходимо выдержать его при комнатной температуре не менее 3 часов перед первым пуском.

В качестве теплоносителя в системе отопления необходимо использовать воду. Качество используемой в системе отопления воды должно соответствовать следующим параметрам:

Водородный показатель PH	6-8
Жесткость общая	не более 4 мг-экв/л
Содержание железа	не более 0,3 мг/л

Если жесткость исходной воды превышает 4 мг-экв/л необходимо установить на входе воды в котел полифосфатный дозатор, который обрабатывает поступающую в котел воду, защищая теплообменное оборудование котла от отложения солей жесткости. Полифосфатный дозатор не входит в стандартную комплектацию котла и приобретается отдельно.

Если жесткость исходной воды превышает 9 мг-экв/л следует использовать более мощные установки для смягчения воды.

Заполнение водой системы отопления производить в следующем порядке:

- 1) освободите клапан отвода воздуха 17 (см. раздел 8, стр. 17) (расположен на насосе 16), отвернув его колпачок на 1,5...2 оборота;
- 2) перед началом заполнения водой устройство открыть перепускное устройство 35, повернув ручку до упора против часовой стрелки.
- 3) откройте запорные краны на прямой и обратной линиях системы отопления (если они установлены) и заполните систему отопления водой;
- 4) закройте запорные краны для заполнения, когда манометр покажет, что давление находится в интервале 0,3-3 бар. Рекомендуемое давление – 1,5 бар (для закрытой системы отопления) и не менее 0,3 бар (для открытой системы отопления);
- 5) включите котел, не открывая газовый кран, чтобы насос полностью удалил воздух из системы отопления.
- 6) повторите действия согласно пунктам 1-4 до полного удаления воздуха. Рекомендуется установка дополнительных клапанов отвода воздуха в верхних точках системы отопления для более быстрого и полного удаления воздуха.
- 7) После заполнения водой перепускное устройство 35 необходимо закрыть, повернув ручку вправо по часовой стрелке до упора.

**ВНИМАНИЕ!** Для нормального функционирования котла необходимо поддержание минимального давления воды в системе отопления (в холодном состоянии) не менее 0,8 бар для закрытой системы отопления и не менее 0,3 бар для открытой системы отопления.

Котел рассчитан на присоединение к открытой системе отопления, оснащенной открытым расширительным баком, помещаемым на высоте 3 метра над котлом, а также к закрытой системе отопления с установкой мембранного расширительного бака (Рис. 6, стр. 14).

Перед пробным розжигом котла необходимо проверить:

1) установка котла произведена в соответствии с требованиями, изложенными в разделе 7 (стр. 8);

2) для закрытой системы отопления давление в системе отопления составляет 1 – 2 бар (рекомендуемое давление – 1,5 бар). При давлении свыше 2 бар – открыть пробку сливную 17 (см. Рис. 6, стр. 18), понизив давление до 1,5 бар. При давлении ниже 1 бар – заполнить систему отопления до давления от 1 до 1,5 бар;

3) для открытой системы отопления давление в системе отопления составляет не менее 0,3 бар. Необходимо контролировать уровень заполнения системы водой путем контроля заполнения расширительного бака в верхней точке системы. При снижении уровня воды в расширительном баке необходимо пополнить систему отопления;

4) дымоотводящая труба установлена и соответствует требованиям (см. раздел 7.5, стр. 11);

5) напряжение и частота электросети соответствуют значениям, указанным в п. 7.4 (стр. 10);

6) вид и давление потребляемого газа (должны соответствовать виду и давлению газа, указанных в разделе 11 и табличке на котле);

7) отсутствие утечки газа;

8) открыт ли клапан отвода воздуха;

9) открыты ли запорные краны на прямой и обратной линиях контура отопления;

10) не заблокирован ли насос. Для этого при помощи отвёртки открутите заглушку насоса и проверните его вал несколько раз туда и обратно (см. **Ошибка! Источник ссылки не найден.**). Затем плотно закрутите заглушку. При выполнении данной операции возможны протечки воды из насоса. После установки заглушки необходимо удалить остатки воды с компонентов котла (протереть);

11) герметичность системы отопления.

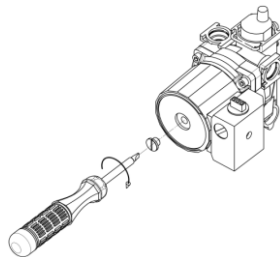
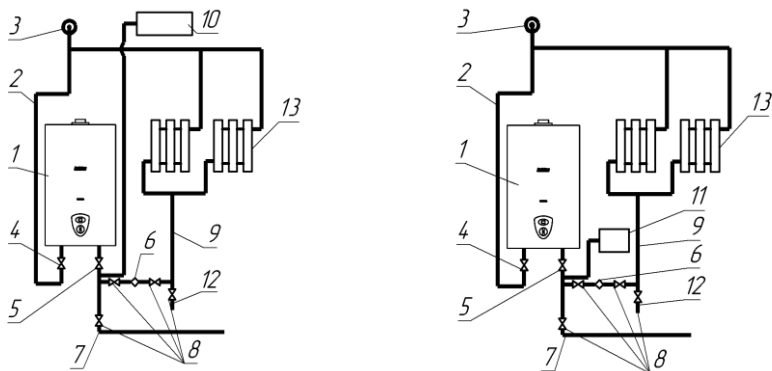


Рис. 5 Проверка циркуляционного насоса

**ВНИМАНИЕ!** Не допускайте попадания воды на электронные компоненты котла!

**ВНИМАНИЕ!** Время стравливания воздушных «пробок» из открытой системы отопления может достигать нескольких часов (при этом горелка котла не включается из-за отсутствия нормальной циркуляции воды в системе отопления).

Представленные на Рис. 6 примеры схем системы отопления носят рекомендательный характер и используются как основа для проектирования.



а) открытая схема

б) закрытая схема

- 1 - котел;
- 2 - прямая линия системы отопления;
- 3 - автовоздушник;
- 4 - запорный кран прямой линии системы отопления;
- 5 - запорный кран обратной линии системы отопления;
- 6 - фильтр;
- 7 - подпиточная линия;
- 8 - вспомогательный кран;

- 9 - обратная линия системы отопления;
- 10 - открытый расширительный бак (для открытой схемы отопления);
- 11 - мембранный расширительный бак (для закрытой схемы отопления);
- 12 - сливная линия системы отопления;
- 13 - радиатор.

Рис. 6 Пример схем систем отопления

### 7.7. Послепусковая проверка котла

После включения котла необходимо провести проверку котла в соответствии с разделом 7 (стр. 8).

При необходимости (при недостаточном нагреве теплоносителя) следует проверить давление газа на входе в котел. Давление газа должно соответствовать значению, указанному в разделе 11 (стр. 19).

**ВНИМАНИЕ!** Давление газа проверяется при работающем котле.

Для замера давления газа на входе в котел рекомендуется использовать дифманометр.

Порядок действий для проверки давления в газовой системе:

- 1) закрыть газовый кран на входе в котел;
- 2) подсоединить дифманометр (Рис. 5, стр. 13) к патрубку 1, находящемуся на входе 5 газового узла, предварительно отвернув винт с уплотнением 2;
- 3) запустить котел в работу;
- 4) определить по прибору давление газа, которое должно соответствовать давлению, указанному в разделе 11.

Порядок действий после проведения замеров давления:

- 1) выключить котел;
- 2) отсоединить дифманометр;
- 3) поставить на место винт с уплотнением 2 (Рис. 5, стр. 13);
- 4) включить котел;
- 5) проверить на герметичность место соединения винта с уплотнением.

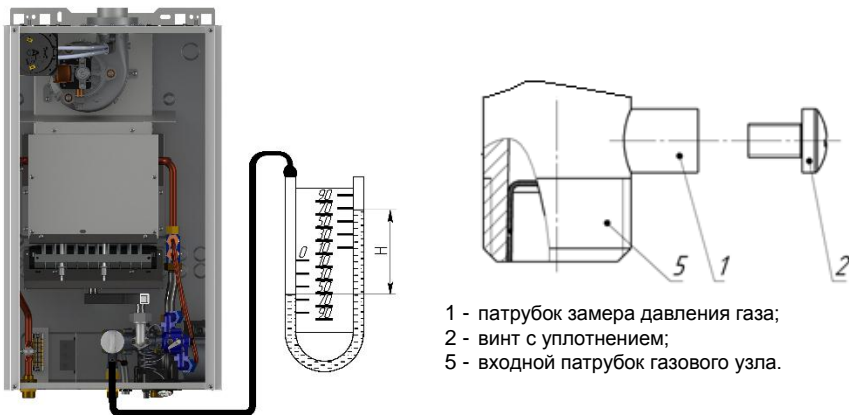


Рис. 7 Подключение дифманометра

### 7.8. Переналадка котла на другой вид и давление газа

1) Переналадка котла на другой вид и давление газа должна осуществляться специализированной сервисной организацией. Для переналадки необходимо использовать только оригинальный комплект деталей предприятия-изготовителя.

2) Для переналадки котла на другой вид или давление газа необходимо заменить сопла горелки на сопла с диаметрами отверстий для вида и давления газа, на котором будет работать котел. Перед переналадкой необходимо выключить котел и перекрыть запорный газовый кран.

3) После переналадки необходимо проверить герметичность соединений.

4) Вид и давление газа, на которые перенастроен котел, необходимо указать в разделе 12, стр. 19 руководства по эксплуатации (с указанием организации, выполнившей перенастройку, и даты) и на табличке котла.

### 7.9. Дополнительные возможности (опции)

#### 7.9.1. Подключение комнатного термостата

Для более эффективной работы котел имеет возможность подключения комнатного термостата, который устанавливается в отапливаемом помещении. Для установки комнатного термостата необходимо удалить перемычку с соответствующих разъемов X5 и X6 клеммной колодке котла и подключить к ним провода комнатного термостата (полярность подключения проводов термостата значения не имеет).

Перемычку необходимо передать на хранение владельцу котла.

В комплект поставки котла входит:

- соединительный кабель для подключения комнатного термостат длиной 5 м.
- комнатный термостат

При необходимости возможно увеличение длины кабеля путем использования кабеля большей длины приобретаемого отдельно.

Основные требования при выборе кабеля:

- максимальная длина кабеля составляет 30 метров,

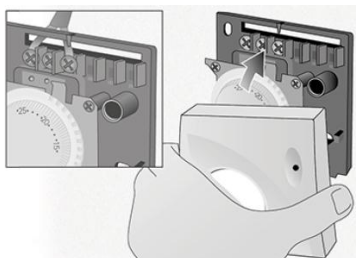


Рис. 8 Подключение соединительного кабеля к комнатному термостату

- кабель должен состоять из двух проводов (гибкий медный многожильный провод с площадью сечения от 0,5 до 1,5 мм<sup>2</sup>).

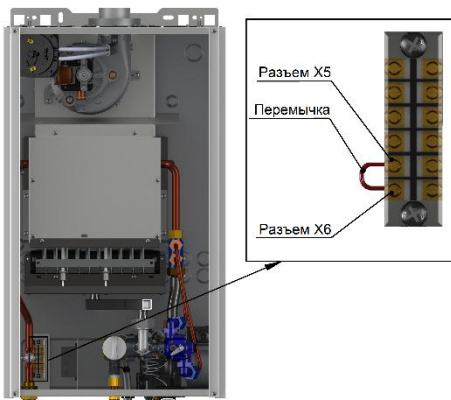


- концы кабеля необходимо зачистить для подключения к клеммной колодке котла и к комнатному термостату.

Подключение кабеля к комнатному термостату выполняется в соответствии с *Рис. 8*.

Подключение соединительного кабеля к котлу:

- 1) выключить и обесточить котел;
- 2) снять облицовку (крышку) с котла, отвернув два винта в нижней части котла;
- 3) удалить перемычку между двумя разъемами клеммной колодки X5 и X6 (см *Рис. 9*);
- 4) подключить соединительный кабель в разъемы X5 и X6. Полярность подключения проводов термостата значения не имеет. Кабель термостата провести внутрь котла в любом свободном месте в нижней части котла обеспечивающим его сохранность и защиту от возможных повреждений и теплового воздействия в процессе работы котла;
- 5) установить и закрепить облицовку котла.

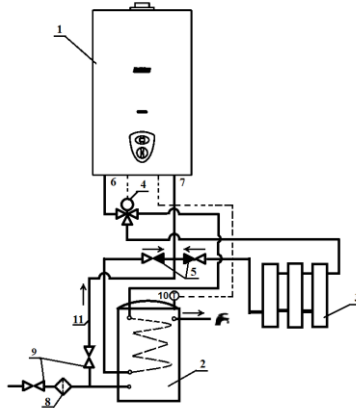


*Рис. 9* Подключение соединительного кабеля к котлу.

### 7.9.2. Подключение бойлера косвенного нагрева

К данному котлу можно подключить бойлер косвенного нагрева (далее – бойлер, см. *Рис. 10*), для чего необходимо использовать дополнительное оборудование: трёхходовой кран, реле управления трехходовым клапаном, термостат и термореле 85 °С (датчик перегрева).

Представленная схема носит рекомендательный характер и используется как основа для проектирования.



- |                                     |                               |
|-------------------------------------|-------------------------------|
| 1 - котёл;                          | 6 - выход из котла;           |
| 2 - бойлер;                         | 7 - вход в котёл;             |
| 3 - система центрального отопления; | 8 - фильтр;                   |
| 4 - трёхходовой клапан;             | 9 - вентиль запорный;         |
| 5 - обратный клапан;                | 10 - датчик температуры бака; |
|                                     | 11 - подпиточная линия.       |

*Рис. 10* Схема гидравлического присоединения бойлера

## 8. УСТРОЙСТВО И УПРАВЛЕНИЕ РАБОТОЙ КОТЛА

### 8.1. Устройство котла

Котел настенного типа (см. Рис. 11) имеет прямоугольную форму, образуемую съемной облицовкой 28. На лицевой стороне съемной облицовки ручка регулятора расхода газа, ЖК-дисплей и смотровое окно 29 для наблюдения за пламенем горелки. Все основные элементы котла смонтированы на стенке задней 31.

Составные части котла показаны на Рис. 11.

- ✓ узел водогазовый 1 предназначен для управления подачей газа в горелку только при наличии протока воды;
- ✓ горелка 4 предназначена для сжигания смеси газа и воздуха, подаваемой к месту горения, для обеспечения стабилизации пламени;
- ✓ вентилятор 9 предназначен для удаления продуктов сгорания в дымоход;
- ✓ теплообменник 13 предназначен для передачи тепла, получаемого при сжигании газа на основной горелке, воде, протекающей по трубам теплообменника;
- ✓ датчик наличия тяги (прессостат) 10 предназначен для отключения котла в случае отсутствия тяги в дымоходе или в случае уменьшения разрежения менее 1,96 Па и представляет собой устройство для размыкания электрической цепи. Датчик имеет нормально замкнутые контакты.
- ✓ датчик перегрева воды 11 предназначен для отключения котла при нагреве воды свыше 95 °С;
- ✓ датчик максимального нагрева воды 12 предназначен для отключения котла в случае неисправности датчика перегрева воды 11;
- ✓ Устройство перепускное 35 предназначено для удаления воздуха из камер А и Б при заполнении системы отопления водой (см. раздел 8.2);
- ✓ сливная пробка 14 предназначена для слива воды из водяного контура котла для предотвращения её замерзания;
- ✓ насос 16 предназначен для создания циркуляции воды в контуре отопления;

### 8.2. Работа котла

Функциональная схема котла приведена на Рис. 12 (стр. 18).

Котел подключается к электросети с помощью кабеля питания.

Работа котла:

✓ При вращении ручки регулятора расхода газа 3, газ из газовой магистрали поступает во внутренние полости газовой линии.

✓ Датчик протока 32 предназначен для обеспечения запуска котла в работу только при наличии протока воды.

Датчик состоит из двух камер А (подмембранной) и Б (надмембранной), разделенных мембраной с тарелкой 33. Эти камеры сообщаются между собой через дроссельное устройство 23.

Устройство 23 представляет собой проходной канал, внутри которого расположено дроссельное отверстие В, создающее перепад давлений между камерами А и Б при наличии протока воды.

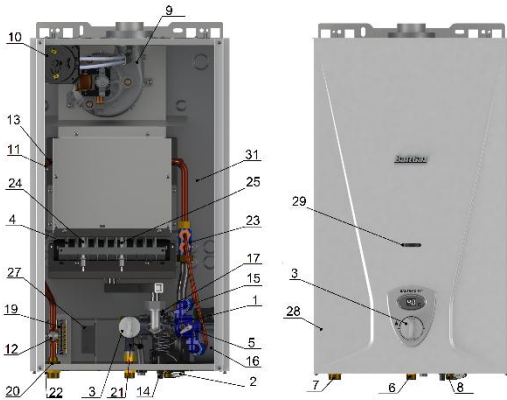
✓ При запуске насоса 16 вода, находящаяся в контуре отопления, приходит в движение. При прохождении через дроссельное отверстие В скорость движения жидкости увеличивается, при этом перед дроссельным отверстием возрастает ее давление. Возрастает давление и в камере А. На выходе из дроссельного отверстия В скорость движения воды уменьшается. Уменьшается и давление воды в полости Б. Возникает перепад давлений между полостями А и Б. Шток датчика приводится в движение и открывает газовый клапан 34. Одновременно на блок питания 26 поступает напряжение, передаваемое на электронный блок управления 27, который создает высоковольтный разряд на свече розжига 25 и открывает электромагнитный клапан газового узла 30. Происходит розжиг горелки с последующим нагреванием воды в теплообменнике 13.

✓ При отсутствии протока воды, уменьшении ее расхода через насос ниже допустимого или разрушении трубопровода отопления происходит уменьшение перепада давлений между полостями А и Б датчика протока, и под действием пружины газовый клапан перекрывает подачу газа на горелку 4.

✓ При прекращении подачи напряжения на электродвигатель насоса происходит отключение работы котла. При возобновлении подачи напряжения происходит его автоматическое включение.

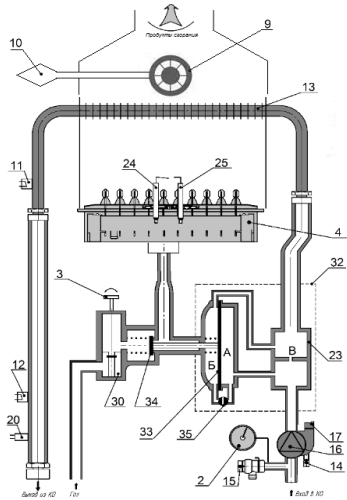
Котел оснащен устройствами безопасности, обеспечивающими:

- ✓ доступ газа к горелке только при протоке теплоносителя в системе отопления;
- ✓ прекращение подачи газа при погасании горелки;
- ✓ отключение котла при отсутствии тяги в дымоходе;
- ✓ отключение котла при нагреве теплоносителя свыше 90 °С;
- ✓ сброс теплоносителя при увеличении давления в системе отопления свыше 3 бар.



- 1 – узел водогазовый;
- 2 – манометр;
- 3 – регулятор расхода газа;
- 4 – горелка;
- 5 – узел водяной;
- 6 – подвод газа;
- 7 – выход из КО;
- 8 – вход в КО;
- 9 – вентилятор
- 10 – датчик наличия тяги (прессостат);
- 11 – датчик перегрева воды (термореле);
- 12 – датчик максимального нагрева воды (термореле);
- 13 –теплообменник;
- 14 – пробка сливная;

- 15 – клапан предохранительный;
- 16 – насос;
- 17 – клапан отвода воздуха (автоматический);
- 19 – клеммный блок;
- 20 –датчик температуры воды;
- 21 – штуцер для замера давления газа;
- 22- кулисный переключатель (выключатель);
- 23 – дроссельное устройство;



- 24 – датчик наличия пламени;
- 25 – свеча розжига;
- 26 – блок питания;
- 27 – электронный блок управления;
- 28 – облицовка;
- 29 – смотровое окно;
- 30 – узел газовый;
- 31 – задняя стенка;
- 32 – датчик потока;
- 33 – мембрана с тарелкой;
- 34 – клапан газовый;
- 35 – устройство перепускное;

Рис. 11 Составные части котла

Рис. 12 Функциональная схема котла

## 9. СДАЧА КОТЛА ПОТРЕБИТЕЛЮ

После монтажа котла специалист сервисной организации обязан проверить работу котла при минимальной и номинальной мощности на всех режимах.

После окончания монтажных и наладочных работ должен быть проведен инструктаж пользователя о порядке обращения с котлом:

- ✓ техника безопасности при обращении с котлом;
- ✓ порядок включения и выключения котла;
- ✓ управление работой котла;
- ✓ работы по уходу за котлом, выполняемые пользователем.

О проведении инструктажа должно быть отмечено в разделе 14 данного руководства. Там же должна быть сделана отметка об установке котла.

## 10. УТИЛИЗАЦИЯ

### 10.1 Утилизация упаковки

Упаковка защищает котел от транспортных повреждений. Упаковочные материалы не наносят вреда окружающей среде, пригодны для вторичного использования и имеют соответствующую маркировку.

После установки котла упаковка может быть утилизирована.

**ВНИМАНИЕ!** Не позволяйте детям играть с упаковочным материалом, так как это может представлять для них опасность удушья, которой дети подвергаются, закрывшись в картонной коробке или запутавшись в полиэтиленовой плёнке.

### 10.2. Утилизация котла

По завершении эксплуатации котёл необходимо демонтировать, выполнив следующие операции:

- 1) отключить котёл от электросети;
- 2) перекрыть запорные краны на трубопроводах системы отопления, слить воду из котла (если запорных кранов нет, то слить воду из всей системы отопления);
- 3) перекрыть запорный газовый кран;
- 4) отсоединить трубопроводы системы отопления, ГВС и газа;
- 5) снять котёл со стены.

Необходимо помнить, что котёл является потенциально травмоопасным объектом! Поэтому при утилизации необходимо максимально обеспечить безопасность для окружающих.

Котёл состоит из материалов, пригодных к вторичному использованию. Демонтированный котёл рекомендуется сдать в специализированную организацию. За более подробной информацией об утилизации Вы можете обратиться в органы коммунального управления, в службу по вывозу и утилизации отходов по месту Вашего жительства.

## 11. СВИДЕТЕЛЬСТВО О ПРИЕМКЕ

Котел отопительный настенный одноконтурный с принудительной циркуляцией теплоносителя с принудительным удалением продуктов сгорания BaltGaz 17T

заводской номер \_\_\_\_\_

соответствует ТУ 4931-011-26985921-2012 (ГОСТ Р 51733-2001, ГОСТ 20548-87, ТР ТС 016/2011, ТР ТС 004/2011, ТР ТС 020/2011) и признан годным для эксплуатации.

Котел отрегулирован на:

(отметить вид и давление газа, на которое настроен котел)

• природный G20 газ 1,3 кПа (130 мм вод. ст.)

• природный G20 газ 2,0 кПа (200 мм вод. ст.)

• сжиженный G30 газ 2,9 кПа (300 мм вод. ст.)

(вид газа) (давление газа в магистрали)

Штамп ОТК

**ПРОВЕРЕНО НА  
ЭЛЕКТРОБЕЗОПАСНОСТЬ**

Дата изготовления “\_\_\_” \_\_\_\_\_ 20\_\_ г.

## 12. СВИДЕТЕЛЬСТВО О ПЕРЕВОДЕ НА ДРУГОЙ ВИД ИЛИ ДАВЛЕНИЕ ГАЗА

Котел переведен на \_\_\_\_\_ газ \_\_\_\_\_  
природный / сжиженный (номинальное давление газа)

Дата перевода “\_\_\_” \_\_\_\_\_ 20\_\_ г.

Работник \_\_\_\_\_

(Фамилия И.О.)

(подпись)

Штамп  
организации

**13. КОМПЛЕКТ ПОСТАВКИ**

1. Настенный газовый котёл BaltGaz 17T	1 шт.
2. Руководство по эксплуатации 8718T-00.000PЭ	1 экз.
3. Гарантийный талон	1 экз.
4. Комплект элементов крепления котла	1 шт.
5. Прокладка 3272-00.014	1 шт.
6. Прокладка 3272-00.014-04	2 шт.
7. Упаковка	1 шт.

**14. ОТМЕТКИ ОБ УСТАНОВКЕ КОТЛА И ПРОВЕДЕНИИ ТЕХНИЧЕСКОГО ОБСЛУЖИВАНИЯ**

**ВНИМАНИЕ!** Без заполнения полей данного раздела, гарантийный ремонт на установленное изделие не распространяется.

Котел установлен, проверен и пущен в работу специалистом сервисной организации.

Давление газа в подводящей магистрали \_\_\_\_\_ мм вод. ст.

Название организации \_\_\_\_\_

*Штамп  
организации*

Работник \_\_\_\_\_  
(Фамилия И.О.)

\_\_\_\_\_  
(подпись)

**Информация о котле мне предоставлена. С гарантийными обязательствами ознакомлен(а). Осмотр котла мною произведен. Внешних недостатков не обнаружено. Об основных правилах пользования котлом я проинструктирован(а).**

“ \_\_\_\_ ” \_\_\_\_\_ 20\_\_ г.

\_\_\_\_\_  
(подпись владельца котла)

## Техническое обслуживание проведено:

За ____ год	Работник _____	_____	Штамп организации
	(Фамилия И.О.)	(подпись, дата)	
За ____ год	Работник _____	_____	Штамп организации
	(Фамилия И.О.)	(подпись, дата)	
За ____ год	Работник _____	_____	Штамп организации
	(Фамилия И.О.)	(подпись, дата)	
За ____ год	Работник _____	_____	Штамп организации
	(Фамилия И.О.)	(подпись, дата)	
За ____ год	Работник _____	_____	Штамп организации
	(Фамилия И.О.)	(подпись, дата)	
За ____ год	Работник _____	_____	Штамп организации
	(Фамилия И.О.)	(подпись, дата)	
За ____ год	Работник _____	_____	Штамп организации
	(Фамилия И.О.)	(подпись, дата)	
За ____ год	Работник _____	_____	Штамп организации
	(Фамилия И.О.)	(подпись, дата)	
За ____ год	Работник _____	_____	Штамп организации
	(Фамилия И.О.)	(подпись, дата)	
За ____ год	Работник _____	_____	Штамп организации
	(Фамилия И.О.)	(подпись, дата)	
За ____ год	Работник _____	_____	Штамп организации
	(Фамилия И.О.)	(подпись, дата)	

## 15. ГАРАНТИЙНЫЕ ОБЯЗАТЕЛЬСТВА

**ПРЕДУПРЕЖДЕНИЕ!** В случае самостоятельной установки котла потребителем или иным лицом, не являющимся работником специализированной сервисной организации, гарантийный срок не устанавливается.

Предприятие-изготовитель (предприятие) гарантирует безотказную работу котла при наличии проектной документации на его установку и при соблюдении Потребителем правил эксплуатации, технического обслуживания и хранения, установленных настоящим «Руководством по эксплуатации».

На котел предоставляется гарантийный срок эксплуатации - 24 (двадцать четыре) месяца со дня продажи через розничную торговую сеть. При отсутствии в гарантийных талонах штампа организации продавца с отметкой даты продажи котла, гарантийный срок исчисляется со дня выпуска котла предприятием-изготовителем.

Организация продавец проставляет дату продажи и штамп в гарантийных талонах. Кассовый чек об оплате котла необходимо сохранять в течение всего гарантийного срока эксплуатации.

После монтажа котла сервисная организация заполняет потребителю гарантийные талоны, в которых указывается фамилия и инициалы специалиста и дата установки.

Гарантийный ремонт котла производится специализированной сервисной организацией, в срок не более 45 (сорока пяти) дней с момента передачи котла по акту. Датой окончания ремонта считается дата направления потребителю уведомления об окончании ремонта (в т. ч. по телефону).

При обнаружении недостатков в работе котла потребитель имеет право обратиться к продавцу с письменным требованием о ремонте, замене и возврате котла. При этом к заявлению должны быть приложены оригиналы следующих документов:

- ✓ кассовый чек на приобретение котла;
- ✓ гарантийный талон;
- ✓ руководство по эксплуатации;
- ✓ технический акт, подтверждающий наличие недостатков с подробным описанием неисправностей;
- ✓ согласованный проект системы отопления, выполненный в соответствии с требованиями Федеральных и локальных нормативных актов, регламентирующих установку газоиспользующего оборудования (заверенная копия).
- ✓ химический состав воды системы отопления.

Срок службы котла не менее 12 (двенадцати) лет.

При покупке котла покупатель должен проверить внешним осмотром отсутствие повреждений и его комплектность, получить «Руководство по эксплуатации» с отметкой и штампом магазина о продаже в талонах на гарантийный ремонт.

При ремонте котла гарантийный талон и корешок к нему заполняются производящим ремонт специалистом, при этом гарантийный талон изымается. Корешок гарантийного талона остается в руководстве по эксплуатации.

Изготовитель не несет ответственность за неисправность котла и не гарантирует безотказную работу котла в случаях:

- ✓ отсутствия проекта газификации на установку котла и проекта системы отопления;
- ✓ самостоятельной установки котла Потребителем или иным лицом, не являющимся работником специализированной сервисной организации;
- ✓ несоблюдения Потребителем правил эксплуатации;
- ✓ не проведения Потребителем технического обслуживания котла в установленный настоящим «Руководством по эксплуатации» срок (не реже одного раза в год);
- ✓ несоблюдения Потребителем, торгующей или транспортной организацией правил транспортировки и хранения котла;
- ✓ если котел имеет механические повреждения;
- ✓ использования изделия не по назначению;
- ✓ эксплуатацию котла с несогласованной по теплоотдаче системой отопления и теплоносителем.

Промывка и замена узлов гидравлической и газовой систем в случае их засорения не входит в перечень гарантийных услуг и выполняется за дополнительную плату абонента. На рекламацию данные узлы не принимаются.

---

Адрес предприятия-изготовителя: АО «Армавирский завод газовой аппаратуры», 352902, Краснодарский край, г. Армавир, ул. Тургенева, 319, литер Т тел. (86137) 4-03-83.

По вопросам качества и гарантии обращаться по тел. (86137) 3-54-03

**Телефон Службы технической поддержки 8-800-555-40-35**

(звонок на территории России бесплатный, время работы службы: круглосуточно)



**Производитель:**

АО «Армавирский завод газовой аппаратуры»

Адрес: 352902, Россия, Краснодарский край,  
г. Армавир. ул. Тургенева, д. 319, лит. Т;  
тел.: (86137) 4-03-83

**СЛУЖБА ТЕХНИЧЕСКОЙ ПОДДЕРЖКИ**

**8-800-555-40-35**

*(звонок по РФ бесплатный, время работы службы)*

**СЕРТИФИКАТ СООТВЕТСТВИЯ**

№ ТС RU C-RU.AB24.B.08208

Серия RU № 0638365

СРОК ДЕЙСТВИЯ С 12.12.2017 г. ПО 11.12.2022 г.

ОРГАН ПО СЕРТИФИКАЦИИ

ООО «Сертификация продукции «СТАНДАРТ-ТЕСТ»

Аттестат рег. № RA.RU. 11AB24 от 17.06.2016 г.

**baltgaz.ru**