



Газовый отопительный котёл

GAZ 2500 F

20 кВт | 25 кВт | 30 кВт | 40 кВт | 50 кВт



BOSCH

Технический паспорт и инструкция по монтажу и техническому обслуживанию для специалистов

Содержание

| | | | | | |
|----------|---|-----------|----------|--|-----------|
| 1 | Пояснения символов и указания по технике безопасности | 4 | 6 | Пуск котла | 18 |
| 1.1 | Пояснения условных обозначений | 4 | 6.1 | Запись характеристик газа | 19 |
| 1.2 | Общие правила техники безопасности | 4 | 6.2 | Электрические соединения | 20 |
| 2 | Информация об изделии | 5 | 6.2.1 | Подключение датчика температуры | 21 |
| 2.1 | Применение по назначению | 5 | 6.2.2 | Подключение сигнализатора тревоги | 21 |
| 2.2 | Декларация соответствия нормам | 5 | 6.2.3 | Подключение реле контроля давления газа | 22 |
| 2.3 | Обзор типов | 5 | 6.2.4 | Подключение регулятора | 22 |
| 2.4 | Комплект поставки | 5 | 6.2.5 | Подключение насосов горячей воды и системы отопления | 22 |
| 2.5 | Описание оборудования | 5 | 6.3 | Заполнение отопительной системы и удаление воздуха | 23 |
| 2.6 | Заводская табличка | 5 | 6.4 | Контроль и измерения | 24 |
| 2.7 | Размеры и подключения | 6 | 6.4.1 | Проверка отсутствия утечек газа | 24 |
| 2.8 | Технические данные | 7 | 6.4.2 | Удаление воздуха из газопровода | 24 |
| 2.9 | Сопrotивление датчика температуры бойлера (NTC) | 8 | 6.4.3 | Проверка вентиляционных отверстий приточного и вытяжного воздуха, а также подключения отвода дымовых газов | 24 |
| 2.10 | Условия эксплуатации котла | 8 | 6.4.4 | Проверка оснащения котла | 25 |
| 2.10.1 | Требования к электропитанию | 8 | 6.4.5 | Переналадка на другой тип газа | 25 |
| 2.10.2 | Требования к помещению установки оборудования | 9 | 6.4.6 | Включение горелки | 25 |
| 2.10.3 | Условия подачи приточного воздуха и отвода дымовых газов | 10 | 6.4.7 | Проверка подаваемого давления газа | 25 |
| 2.10.4 | Условия для топлива - природного газа H (требования к физическим параметрам) | 10 | 6.4.8 | Метод регулировки давления на форсунках | 26 |
| 2.10.5 | Условия применения топлива - природный газ H (требования к химическим параметрам) | 11 | 6.4.9 | Проверка герметичности системы в рабочем состоянии | 27 |
| 2.10.6 | Требования к гидравлике и качеству воды | 11 | 6.4.10 | Проведение замеров | 27 |
| 2.10.7 | Требования к категории газа (в зависимости от страны) | 11 | 6.4.11 | Давление отходящих газов | 27 |
| 3 | Инструкции | 12 | 6.4.12 | Потери тепла с дымовыми газами | 27 |
| 3.1 | Нормы и правила | 12 | 6.4.13 | Содержание CO | 27 |
| 3.2 | Обязательное согласование | 12 | 6.4.14 | Завершение измерений | 28 |
| 3.3 | Помещение для установки котла | 12 | 6.5 | Включение котла | 28 |
| 3.4 | Подключение к системе отвода дымовых газов | 12 | 6.5.1 | Описание элементов панели управления | 28 |
| 3.5 | Контрольные осмотры/техническое обслуживание | 12 | 6.5.2 | Условные знаки на дисплее | 28 |
| 3.6 | Инструменты, материалы и вспомогательные средства | 12 | 6.5.3 | Установка температуры воды для отопления и горячего водоснабжения | 28 |
| 3.7 | Действие инструкций | 13 | 6.5.4 | Переход с зимнего режима на летний | 28 |
| 4 | Транспортировка, упаковка и хранение котла | 13 | 6.5.5 | Переход с летнего режима на зимний | 28 |
| 4.1 | Проверка комплекта поставки | 13 | 6.6 | Эксплуатационные испытания | 28 |
| 4.2 | Подъём и перенос котла | 13 | 6.6.1 | Проверка предохранительного ограничителя температуры (STB) | 29 |
| 5 | Монтаж | 14 | 6.6.2 | Измерение тока ионизации | 29 |
| 5.1 | Примеры использования | 14 | 6.6.3 | Проверить систему контроля дымовых газов | 29 |
| 5.2 | Рекомендуемые расстояния от стен | 15 | 6.7 | Заключительные работы | 29 |
| 5.3 | Выполнение подключений | 15 | 6.8 | Информирование обслуживающего персонала и передача технической документации | 29 |
| 5.3.1 | Подключение газа | 15 | 7 | Прекращение эксплуатации отопительной системы | 30 |
| 5.3.2 | Монтаж подающей и обратной линии | 16 | 7.1 | Прекращение работы котла | 30 |
| 5.3.3 | Подающая и обратная линии бойлера | 16 | 7.2 | Прекращение эксплуатации отопительной системы на длительное время | 30 |
| 5.4 | Указания для подключения соединительного участка дымовой трубы и системы контроля дымовых газов | 16 | 7.3 | Выключение отопительной установки при аварии | 30 |
| 5.4.1 | Системы отвода дымовых газов исполнения Vxx | 17 | 8 | Охрана окружающей среды/утилизация | 30 |
| 5.5 | Заполнение и проверка герметичности отопительной системы | 17 | | | |
| 5.6 | Выполнение электрических подключений | 18 | | | |

| | | |
|-----------|--|-----------|
| 9 | Контрольные осмотры и техническое обслуживание . . . | 31 |
| 9.1 | Контрольный осмотр отопительной системы | 31 |
| 9.1.1 | Подготовка отопительной системы к контрольному осмотру | 31 |
| 9.1.2 | Проведение визуального осмотра на наличие коррозии | 31 |
| 9.1.3 | Проверка внутренней герметичности газовой арматуры | 31 |
| 9.1.4 | Проверка системы отвода дымовых газов и воздуха для горения, а также отверстий приточной/вытяжной вентиляции | 32 |
| 9.1.5 | Проверка рабочего давления в отопительной системе | 32 |
| 9.1.6 | Измерение давления на форсунках | 32 |
| 9.1.7 | Проверка смотрового стекла | 32 |
| 9.1.8 | Проверка расстояния запального электрода | 33 |
| 9.2 | Техническое обслуживание | 33 |
| 9.2.1 | Чистка котла | 33 |
| 9.2.2 | Влажная чистка котла | 33 |
| 9.2.3 | Укладка уплотнительного шнура | 34 |
| 9.2.4 | Чистка горелки | 34 |
| 9.2.5 | Установка изоляции горелки | 36 |
| 9.2.6 | Проверка отсутствия утечек в рабочем состоянии | 36 |
| 9.2.7 | Проведение замеров | 36 |
| 9.2.8 | Проверка работы оборудования | 36 |
| 9.2.9 | После техобслуживания | 36 |
| 9.3 | Протокол контрольного осмотра и технического обслуживания | 37 |
| 10 | Работа с ошибками | 39 |
| 11 | Устранение неисправностей | 40 |
| 11.1 | Индикация ошибки на панели управления | 42 |
| 12 | Режимы работы и функции котла | 43 |
| 12.1 | Режим защиты от замерзания | 43 |
| 12.2 | Режим термической дезинфекции | 43 |
| 12.3 | Режим предотвращения образования конденсата | 43 |
| 12.4 | Режим защиты от частого включения-выключения горелки | 43 |
| 12.5 | Режим запроса горячей воды > 1 часа | 43 |
| 12.6 | Модуляция газового клапана | 43 |
| 13 | Сервисный режим | 44 |
| 13.1 | Структура сервисного меню | 44 |
| 14 | Дополнительное оборудование котла | 44 |
| 15 | Акт сдачи котла в эксплуатацию | 45 |
| | Алфавитный указатель | 47 |

1 Пояснения символов и указания по технике безопасности

1.1 Пояснения условных обозначений

Предупреждения



Предупреждения обозначены в тексте восклицательным знаком в треугольнике. Выделенные слова в начале предупреждения обозначают вид и степень тяжести последствий, наступающих в случае непринятия мер безопасности.

Следующие слова определены и могут применяться в этом документе:

- **УВЕДОМЛЕНИЕ** означает, что возможно повреждение оборудования.
- **ВНИМАНИЕ** означает, что возможны травмы лёгкой и средней тяжести.
- **ОСТОРОЖНО** означает возможность получения тяжёлых, вплоть до опасных для жизни травм.
- **ОПАСНОСТЬ** означает получение тяжёлых, вплоть до опасных для жизни травм.

Важная информация



Важная информация без каких-либо опасностей для человека и оборудования обозначается приведенным здесь знаком.

Другие знаки

| Знак | Значение |
|------|-------------------------------------|
| ▶ | Действие |
| → | Ссылка на другое место в инструкции |
| • | Перечисление/список |
| – | Перечисление/список (2-ой уровень) |

Таб. 1 Другие знаки

1.2 Общие правила техники безопасности

Эта инструкция предназначена для специалистов по монтажу газового, водопроводного, отопительного оборудования и электротехники.

- ▶ Перед монтажом прочитайте инструкции по монтажу котла, регулятора отопления и др.
- ▶ Соблюдайте предупреждения и выполняйте указания по безопасности.
- ▶ Соблюдайте национальные и региональные предписания, технические нормы и правила.
- ▶ Задokumentируйте выполненные работы.

Действия при появлении запаха газа

При утечке газа существует опасность взрыва. При запахе газа соблюдайте следующие правила поведения.

- ▶ Не допускайте образование искр и огня:
 - Не курите, не пользуйтесь зажигалками и спичками.
 - Не трогайте электрические выключатели, не вынимайте электрические вилки из розеток.
 - Не пользуйтесь телефонами и электрическими звонками.
- ▶ Перекройте подачу газа главным запорным краном или краном на газовом счётчике.
- ▶ Откройте окна и двери.
- ▶ Предупредите жильцов и покиньте здание.

- ▶ Не допускайте проникновение в здание посторонних лиц.
- ▶ Находясь вне здания, позвоните в пожарную охрану, полицию и на предприятие газоснабжения.

Применение по назначению

Котёл разрешается применять только для нагрева воды для отопления и горячего водоснабжения.

Любое другое использование считается применением не по назначению. Исключается любая ответственность за повреждения, возникшие в результате применения не по назначению.

Монтаж, пуск в эксплуатацию и техническое обслуживание

Монтаж, пуск в эксплуатацию и техническое обслуживание разрешается выполнять только специалистам сервисного предприятия, имеющим разрешение на выполнение таких работ.

- ▶ Проверьте отсутствие утечек газа после работ с газовым оборудованием.
- ▶ При эксплуатации с забором воздуха из помещения: обеспечьте, чтобы помещение, где установлено оборудование, соответствовало требованиям по вентиляции.
- ▶ Используйте только оригинальные запасные части.

Работы с электрикой

Работы с электрикой разрешается выполнять только специалистам по электромонтажу.

- ▶ Перед работами с электрикой:
 - Отключите сетевое напряжение на всех фазах и обеспечьте защиту от случайного включения.
 - Проверьте отсутствие напряжения.
- ▶ Пользуйтесь электрическими схемами других частей установки.

Передача владельцу

При передаче проинструктируйте владельца о правилах обслуживания и условиях эксплуатации отопительной системы.

- ▶ Объясните основные принципы обслуживания, при этом обратите особое внимание на действия, влияющие на безопасность.
- ▶ Укажите на то, что переделку или ремонт оборудования разрешается выполнять только сотрудникам специализированного предприятия, имеющим разрешение на выполнение таких работ.
- ▶ Укажите на необходимость проведения контрольных осмотров и технического обслуживания для безопасной и экологичной эксплуатации оборудования.
- ▶ Передайте владельцу для хранения инструкции по монтажу и техническому обслуживанию.

2 Информация об изделии

2.1 Применение по назначению

Для правильной эксплуатации котла:

- ▶ Пользуйтесь при работе инструкциями по эксплуатации, монтажу и техническому обслуживанию. Учитывайте данные, приведённые на заводской табличке и в технических характеристиках (→ глава 2.6, стр. 5 и глава 2.8, стр. 7).
- ▶ Котёл можно использовать только для нагрева воды системы отопления и/или для непрямого нагрева воды для горячего водоснабжения, например, в баке-водонагревателе.

Другое использование считается применением не по назначению. При применении по назначению срок службы составляет 15 лет.

2.2 Декларация соответствия нормам

Вы можете запросить декларацию соответствия у изготовителя. Для этого обратитесь по адресу, указанному на последней странице этой инструкции.

Декларация соответствия нормам ЕврАзЭС



Это оборудование по своей конструкции и рабочим характеристикам соответствует нормам Евразийского таможенного союза. Соответствие подтверждено показанным здесь знаком.

2.3 Обзор типов

Обозначение котла состоит из следующего:

| | |
|---------------------------|---|
| GAZ 2500 F | Наименование типа |
| 20, 25, 30, 40, 50 | Номинальная теплопроизводительность [кВт] |

Таб. 2 Обзор типов

2.4 Комплект поставки

В комплект поставки входят:

- Котловой блок с встроеной системой управления, со смонтированным прерывателем тяги, облицовкой и горелкой
- Техническая документация
- Комплект подключения

2.5 Описание оборудования

Котёл комплектуется на заводе газовой горелкой и системой управления.

Основные составные части котла:

- Котловой блок с теплоизоляцией [3] и газовой горелкой [5]: в котловом блоке тепло, производимое горелкой, передаётся воде, циркулирующей в системе отопления.
- Облицовка [4], передняя стенка котла [1]: облицовка котла и теплоизоляция препятствуют потерям тепла.
- Система управления [2]: система управления предназначена для контроля и регулирования отопительной системы.

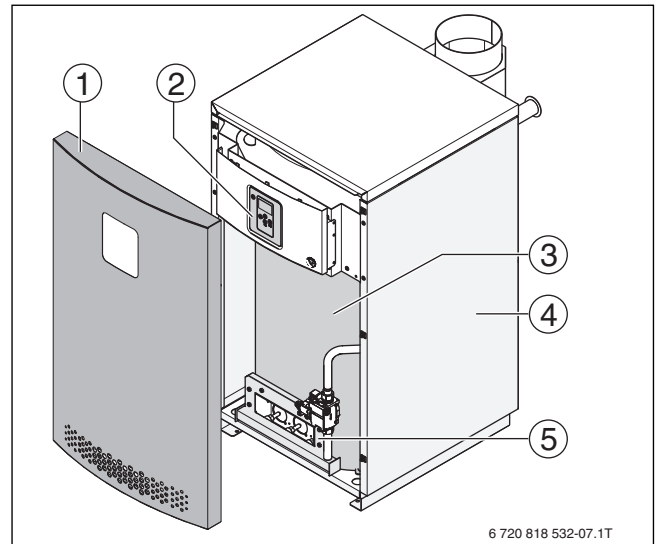


Рис. 1 Основные составные части

- [1] Передняя стенка котла
- [2] Система управления
- [3] Котловой блок с теплоизоляцией
- [4] Облицовка
- [5] Газовая горелка

2.6 Заводская табличка

На заводской табличке приведены следующие сведения о котле:

- Изготовитель
- Серийный номер
- Теплопроизводительность
- Номинальная мощность
- Класс котла согласно EN 303-5
- Электрическая потребляемая мощность
- Адрес изготовителя
- Исполнение котла
- Модель/тип котла
- Максимально допустимое рабочее давление
- Максимальная температура котловой воды
- Сетевое напряжение
- Степень защиты электрической оболочки

Таб. 3 Заводская табличка

Расположение заводской таблички

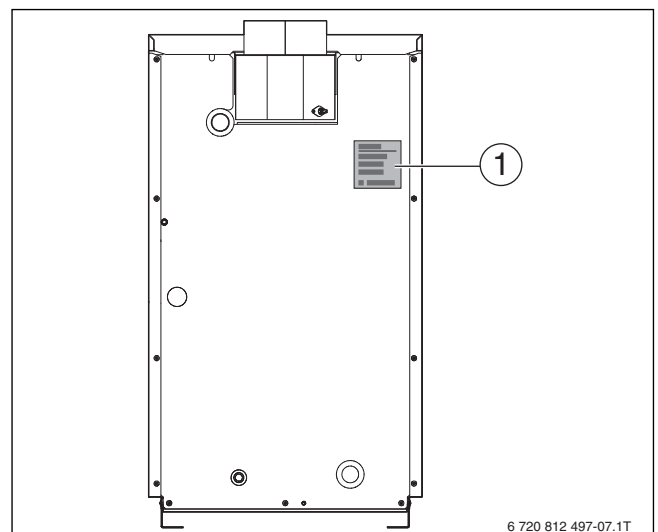


Рис. 2 Расположение заводской таблички

- [1] Заводская табличка

2.7 Размеры и подключения

Размеры и подключения

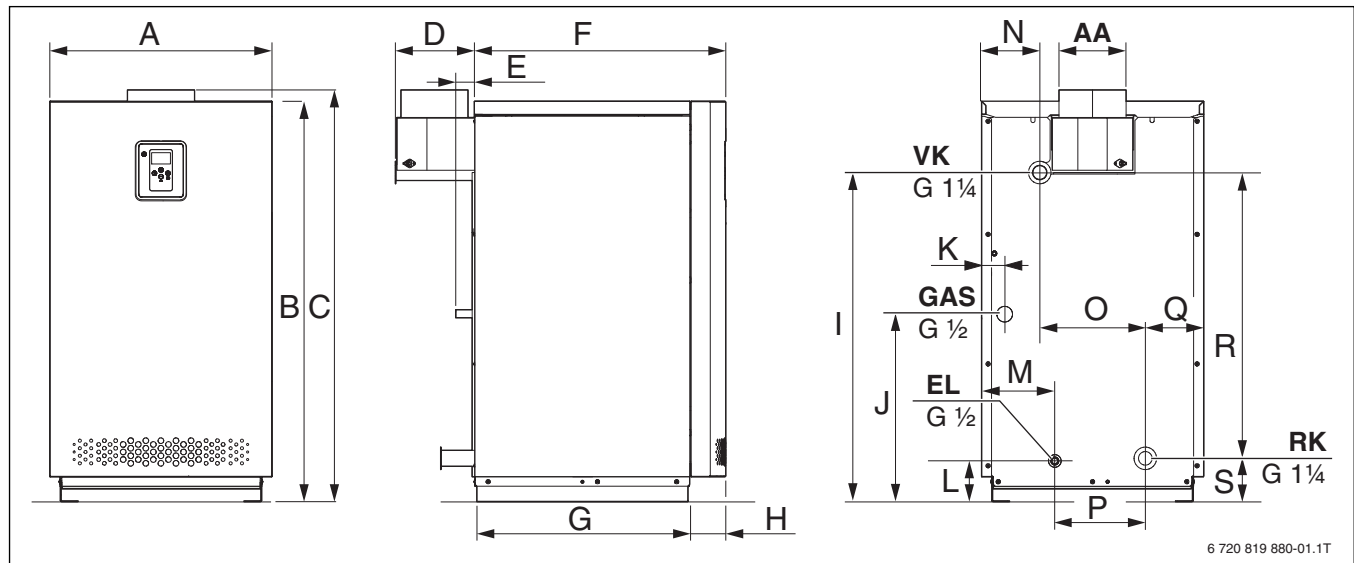


Рис. 3 Размеры и подключения

- AA Подключение к дымовой трубе
 EL Слив (подключение крана для заполнения и слива)
 GAS Подключение газа
 RK Обратная линия котла
 VK Подающая линия котла

| | 20/25 кВт | 30/40 кВт | 50 кВт |
|---|-----------|-----------|--------|
| A | 506 | 589 | 589 |
| B | 1022 | 1062 | 1062 |
| C | 1052 | 1092 | 1092 |
| D | 158 | 210 | 227 |
| E | 49 | 49 | 49 |
| F | 574 | 667 | 667 |
| G | 462 | 560 | 560 |
| H | 100 | 100 | 100 |
| I | 858 | 898 | 898 |
| J | 497 | 497 | 540 |
| K | 65 | 61 | 61 |
| L | 98 | 108 | 98 |
| M | 155 | 195 | 195 |
| N | 115 | 155 | 130 |
| O | 280 | 280 | 305 |
| P | 240 | 240 | 240 |
| Q | 115 | 155 | 155 |
| R | 745 | 783 | 783 |
| S | 115 | 115 | 115 |

Таб. 4 Размеры и подключения (в мм)

2.8 Технические данные

| | Единицы измерения | 20 кВт | 25 кВт | 30 кВт | 40 кВт | 50 кВт |
|--|-------------------|----------------------|----------------------|----------------------|----------------------|----------------------|
| Номинальная тепловая нагрузка для природного газа Н | кВт | 21,7 | 27,5 | 32,5 | 43,5 | 54,5 |
| Номинальная теплопроизводительность при температуре подающей/обратной линии 80/60 °С | кВт | 20 | 25 | 30 | 40 | 50 |
| КПД котла при полной нагрузке и температуре подающей/обратной линии 80/60 °С | % | 92 | 92 | 92 | 92 | 92 |
| Потери тепла в состоянии готовности % | % | 0,8 | 0,7 | 1,0 | 0,8 | 0,7 |
| Диапазон модуляции горелки (механическая настройка) | % | 60...100 | 60...100 | 60...100 | 60...100 | 60...100 |
| Отопительный контур | | | | | | |
| Температура котловой воды | °С | 55...90 | 55...90 | 55...90 | 55...90 | 55...90 |
| Сопротивление при ΔT20К | мбар | 30 | 30 | 30 | 30 | 30 |
| Максимальное рабочее давление | бар | 3 | 3 | 3 | 3 | 3 |
| Вместимость теплообменника отопительного контура | л | 72 | 72 | 107 | 99 | 95 |
| Характеристики дымовых газов | | | | | | |
| Массовый поток дымовых газов ¹⁾ полная нагрузка | кг/с | 0,019 | 0,020 | 0,026 | 0,038 | 0,050 |
| Температура дымовых газов ¹⁾ | °С | 104 | 125 | 108 | 104 | 115 |
| Содержание СО, природный газ Н | мг/кВтч | < 119 | < 119 | < 119 | < 119 | < 119 |
| Содержание NO _x , природный газ Н | – | Класс 1 | Класс 1 | Класс 1 | Класс 1 | Класс 1 |
| Содержание СО ₂ , природный газ Н | % | 4,2 | 5,5 | 4,74 | 4,42 | 4,87 |
| Напор | Па | 3 | 3 | 3 | 3 | 3 |
| Подсоединение к дымовой трубе | | | | | | |
| Внешний диаметр Ø АА | мм | 128 | 128 | 148 | 178 | 198 |
| Система отвода дымовых газов | | | | | | |
| Исполнение согласно нормам DVGW | – | B, B _{11BS} | B, B _{11BS} | B, B _{11BS} | B, B _{11BS} | B, B _{11BS} |
| Электрические характеристики | | | | | | |
| Степень защиты электрической оболочки | – | IPX4D | IPX4D | IPX4D | IPX4D | IPX4D |
| Предохранитель | A | 1,6 | 1,6 | 1,6 | 1,6 | 1,6 |
| Предохранитель | A | – | – | – | – | 0,8 |
| Размеры и вес | | | | | | |
| Высота х ширина х глубина | мм | 1052x506x763 | 1052x506x763 | 1092 x 589 x 877 | 1092 x 589 x 894 | 1092 x 589 x 894 |
| Масса ²⁾ | кг | 114 | 114 | 137 | 150 | 195 |

Таб. 5 Технические данные

1) Измерено после прерывателя тяги при комнатной температуре 20 °С и длине соединительного участка 1 м без дымовой трубы (природный газ Н).

Значения определены при условиях по EN 297. При других условиях эксплуатации возможны отклонения.

2) Вес с упаковкой примерно на 6...18 % больше.

| Типоразмер котла | Количество форсунок основного газа | Обозначение форсунок основного газа природный газ Н (G20) | Расход газа природный газ Н (G20) [м ³ /ч] |
|------------------|------------------------------------|---|---|
| 20 | 3 | 240 | 2,16 |
| 25 | 3 | 275 | 2,73 |
| 30 | 3 | 300 | 3,28 |
| 40 | 3 | 340 | 4,37 |
| 50 | 3 | 380 | 5,45 |

Таб. 6 Форсунки основного газа и расход газа

| Типоразмер котла | Подаваемое давление газа [мбар] | | | | | | | | | | | | | | | |
|------------------|---------------------------------|------|------|------|------|------|------|------|------|------|------|------|------|-----|-----|-----|
| | 25 | 24 | 23 | 22 | 21 | 20 | 19 | 18 | 17 | 16 | 15 | 14 | 13 | 12 | 11 | 10 |
| 20 | 10,1 | 10,1 | 10,1 | 10,1 | 10,1 | 10,1 | 10,1 | 10,1 | 10,0 | 10,0 | 10,0 | 9,9 | 9,8 | 9,7 | 9,2 | 8,3 |
| 25 | 10,0 | 10,0 | 10,0 | 10,0 | 10,0 | 10,0 | 10,0 | 10,0 | 10,0 | 10,0 | 10,0 | 9,9 | 9,8 | 9,3 | 8,6 | 7,7 |
| 30 | 9,7 | 9,7 | 9,7 | 9,7 | 9,7 | 9,7 | 9,7 | 9,7 | 9,7 | 9,7 | 9,7 | 9,6 | 9,3 | 8,7 | 8,1 | 7,3 |
| 40 | 10,5 | 10,5 | 10,5 | 10,5 | 10,5 | 10,5 | 10,5 | 10,5 | 10,5 | 10,5 | 10,1 | 9,5 | 8,8 | 8,2 | 7,5 | 6,7 |
| 50 | 10,3 | 10,3 | 10,4 | 10,5 | 10,5 | 10,5 | 10,5 | 10,5 | 10,5 | 10,4 | 10,3 | 10,2 | 10,1 | 9,1 | 8,3 | 7,4 |

Таб. 7 Давление на форсунках для газа Н в зависимости от подаваемого давления

2.9 Сопротивление датчика температуры бойлера (НТС)

| Температура бака °С | Сопротивление датчика Ω |
|---------------------|-------------------------|
| 20 | 14772 |
| 26 | 11500 |
| 32 | 9043 |
| 38 | 7174 |
| 44 | 5730 |
| 50 | 4608 |
| 56 | 3723 |
| 62 | 3032 |
| 68 | 2488 |

Таб. 8

2.10 Условия эксплуатации котла

В этой главе приведены условия эксплуатации котла при работе со встроенной системой управления. Их соблюдение обеспечит высокие потребительские качества и долговечность оборудования по европейским и российским стандартам. Эксплуатация с нарушением приведённых далее условий ведёт к сбоям в работе, вплоть до разрушения котла или отдельных частей, в зависимости от степени и вида отклонений от этих условий.



Обязательно соблюдайте параметры на заводской табличке котла.

| Условия эксплуатации | Единицы измерения | Диапазон | Примечания – уточнённые требования |
|--|-------------------|----------|--|
| Максимальная температура подающей линии T _{max} /TS | °С | 90...95 | Максимально допустимая температура подающей линии может находиться в пределах этого диапазона, ограниченная значением согласно национальным нормам. Максимальная температура подающей линии, которую можно задать на системе управления, составляет 90 °С. |
| Допустимое общее избыточное давление PMS: | бар | ≤ 4,5 | |
| Максимальная константа времени предохранительного ограничителя температуры | с | ≤ 40 | |
| Максимальная константа времени регулятора температуры | с | ≤ 40 | |
| Конструкция | – | – | B ₁₁ , B _{11BS} |

Таб. 9 Условия эксплуатации котла

2.10.1 Требования к электропитанию

| Условия эксплуатации | Единицы измерения | Диапазон | Примечания – уточнённые требования |
|-------------------------------|-------------------|----------|---|
| Питающее напряжение для котла | V | 230 | Для работы котла и обеспечения безопасности требуется заземление корпуса и котла! |
| Частота | Гц | 50 | Синусоидальная характеристика напряжения |

Таб. 10 Требования к электропитанию

2.10.2 Требования к помещению установки оборудования

| Условия эксплуатации | Единицы измерения | Диапазон | Примечания – уточнённые требования |
|--|-------------------|------------|--|
| Температура окружающей среды при работе | °С | + 5...+ 40 | Температура в помещении установки оборудования |
| Относительная влажность воздуха | % | ≤ 90 | В помещении, где установлено оборудование, не допускается образование росы или скоплений влаги |
| Пыль/летучие семена | – | – | <p>При работе не допускайте чрезмерного попадания пыли в помещение, где установлен котёл.</p> <ul style="list-style-type: none"> • например, пыли от проводимых строительных работ <p>Воздух, поступающий на горение, не должен быть чрезмерно загрязнен пылью.</p> <ul style="list-style-type: none"> • от расположенных поблизости улиц и дорог • от производственных цехов, например, по обработке камней или горнопромышленных предприятий <p>Воздух, поступающий на горение, не должен быть чрезмерно загрязнен летучими семенами.</p> <ul style="list-style-type: none"> • например, семенами сложноцветных растений <p>▶ При необходимости установите воздухозаборные решётки.</p> |
| Соединения галогенированного углеводорода | – | – | <p>Воздух для горения не должен содержать галогенированные соединения углеводорода.</p> <p>▶ Выявите и перекройте источники галогенированных соединений углеводорода.</p> <p>Если это невозможно:</p> <ul style="list-style-type: none"> ▶ Организуйте подачу воздуха для горения из мест, не загрязнённых такими соединениями. ▶ Выполняйте требования Рабочего листа К 3 (Информационный бюллетень № 1 федерального союза производителей отопительной техники). |
| Вентиляторы с забором воздуха из помещения котельной | – | – | <p>▶ Во время работы горелки не допускается работа никаких механических устройств, забирающих воздух для горения из помещения, где установлен котёл, например:</p> <ul style="list-style-type: none"> • вытяжных зонтов • сушилок белья • вентиляторов |
| Мелкие звери | – | – | <p>▶ Не допускайте проникновения мелких зверей в помещение, где установлен котёл и особенно в места забора воздуха для горения.</p> <p>▶ При необходимости установите воздухозаборные решётки.</p> |
| Противопожарные мероприятия | – | – | <p>▶ Соблюдайте расстояния до горючих строительных конструкций, указанные в местных нормах и инструкциях.</p> <p>▶ Выдерживайте минимальное расстояние 40 см.</p> <p>▶ Запрещается хранить горючие и взрывоопасные материалы и жидкости в помещении, где эксплуатируется котёл.</p> |
| Наводнение | – | – | <p>▶ При непосредственной угрозе половодья или наводнения заранее выключите котёл, для чего перекройте подачу газа и отключите электроснабжение.</p> <p>▶ Арматуру, устройства регулирования и управления, имевшие контакт с водой, перед повторным пуском замените на новые.</p> |

Таб. 11 Условия установки оборудования – окружающая среда

2.10.3 Условия подачи приточного воздуха и отвода дымовых газов

| Условия эксплуатации | Размерность | Мощность котла (при нескольких котлах = общая мощность), кВт | Площадь отверстия подачи приточного воздуха, см ² (свободная площадь потока) | Примечания – уточнённые требования |
|--|-----------------|--|---|---|
| Площадь отверстия для поступления наружного воздуха для горения в зависимости от общей мощности всех установок, сжигающих топливо, кВт | см ² | 10...50 | 150 | ▶ При установке решётки или фильтра на входе воздуха следует соответственно увеличить площадь приточного отверстия. |
| | | 50...70 | 200 | |
| | | 70...90 | 250 | |
| | | 90...110 | 300 | |
| | | 110...130 | 350 | |

Таб. 12 Подача приточного воздуха и отвод дымовых газов

| Условия эксплуатации | Размерность | Диапазон | Примечания – уточнённые требования |
|--|-------------|----------|--|
| Требуемый напор в системе отвода дымовых газов (разрежение в тракте дымовых газов) | Па | ≥ 3 | <ul style="list-style-type: none"> ▶ Котлы можно эксплуатировать только с теми дымовыми трубами или системами отвода дымовых газов, которые в рабочем режиме обеспечивают указанный напор. ▶ Не применяйте горючие строительные материалы. |

Таб. 13 Подача приточного воздуха и отвод дымовых газов

2.10.4 Условия для топлива - природного газа Н (требования к физическим параметрам)

| Условия эксплуатации | Размерность | Диапазон | Примечания – уточнённые требования |
|--|----------------------|-------------|--|
| Общие характеристики | – | – | В качестве топлива разрешается использовать только природный газ. Не допускается применять: <ul style="list-style-type: none"> • пропановоздушные смеси • газы, выделяющиеся при очистке сточных вод • биохимические газы • свалочные газы |
| Индекс Воббе (Ws) | кВт ч/м ³ | 12,0...16,1 | Ws при 0°C; 1013 гПа |
| Номинальное давление | мбар | 17 | |
| Теплотворная способность (Hs) | кВт ч/м ³ | 9,5...13,1 | |
| Относительная плотность | - | 0,55...0,75 | |
| Точка росы | °C | ≤ +5 | |
| Пыль, туман, жидкость | – | – | Технически чистый газ. Длительная работа установок на газе не должна приводить к каким-либо отложениям, которые могут привести к сужению сечения арматуры и фильтров. |
| Точка конденсации углеводородов | °C | – | Температура у земли при соответствующем давлении в трубопроводе |
| Подаваемое давление | мбар | 5,0...25,0 | Если подаваемое давление газа периодически падает ниже 5 мбар, то необходимо установить реле контроля давления газа (дополнительное оборудование). |
| Статическое давление (горелка выключена) | мбар | ≤ 30 | |
| Защита по давлению перед котлом | мбар | ≤ 100 | При неисправности регулятора давления в сети не допускается превышение указанного давления. Чтобы обеспечить защиту по давлению: ▶ Установите предохранительный клапан. |

Таб. 14 Топливо - природный газ Н (физические параметры)

2.10.5 Условия применения топлива - природный газ Н (требования к химическим параметрам)

| Условия эксплуатации | Размерность | Диапазон | Примечания – уточнённые требования |
|--|-------------------|----------|--|
| Содержание водорода | % | ≤ 23 | |
| Общее содержание серы | мг/м ³ | ≤ 100 | Включая содержание серы из-за применения одорантов |
| Общее содержание серы, кратковременное | мг/м ³ | ≤ 150 | Включая содержание серы из-за применения одорантов |
| Сероводород | мг/м ³ | ≤ 5 | |
| Содержание аммиака | мг/м ³ | ≤ 3 | |

Таб. 15 Топливо - природный газ Н (химические параметры)

2.10.6 Требования к гидравлике и качеству воды

| Условия эксплуатации | Размерность | Диапазон | Примечания – уточнённые требования |
|---|-------------|---------------------------|--|
| Рабочее давление | бар | 0,5...3,0 | |
| Допустимое испытательное давление | бар | 1,0... 4,5 | |
| Ограничение регулятором температуры (TR) | °С | 55...90 | |
| Ограничение предохранительным ограничителем температуры (STB) | °С | 103 | |
| Вода для заполнения | Значение pH | 8,2...9,5 (рекомендуется) | ► Для заполнения котла и добавления воды используйте воду только питьевого качества. |

Таб. 16 Требования к гидравлике и качеству воды

2.10.7 Требования к категории газа (в зависимости от страны)

| Страна | Категория газа | Подаваемое давление газа [мбар] |
|------------|--------------------|---------------------------------|
| KZ, RU, UA | II _{2H3P} | 20; 37/50 |
| BY | II _{2H3P} | 20; 50 |

Таб. 17 Категории газа в различных странах

Список стран

| Сокращенное обозначение | Страна |
|-------------------------|-----------|
| BY | Беларусь |
| KZ | Казахстан |
| RU | Россия |

Таб. 18 Список стран

3 Инструкции

По конструкции и эксплуатационным характеристикам котёл соответствует следующим нормам:

- EN 297
- ГОСТ Р 51733-2001
- Директива по электромагнитной совместимости 2004/108/EG
- Директива на низковольтное оборудование 2006/95/EG

3.1 Нормы и правила

При монтаже и эксплуатации оборудования соблюдайте следующие национальные нормы и правила:

- Местные строительные нормы и правила по условиям установки оборудования
- Местные строительные нормы и правила по приточно-вытяжной вентиляции, а также подключению к дымовой трубе
- Правила подключения к электросети
- Технические правила газоснабжающей организации по подключению горелки к местной газовой сети
- Инструкции и правила оснащения приборами безопасности отопительной системы, в которой теплоносителем является вода
- Инструкция по монтажу для производителя монтажных работ отопительной системы

3.2 Обязательное согласование

- ▶ Необходимо известить компетентную организацию по газоснабжению о монтаже газового котла и провести с ней согласование этих работ.
- ▶ Учтите, что обязательным является региональное согласование системы отвода дымовых газов.
- ▶ Перед началом монтажных работ проинформируйте об этом компетентные организации, осуществляющие надзор за дымовыми трубами.

3.3 Помещение для установки котла



УВЕДОМЛЕНИЕ: возможно повреждение оборудования при отрицательных температурах!

- ▶ Устанавливайте котёл в защищённом от холода помещении.



ОПАСНО: угроза пожара из-за наличия легковоспламеняющихся материалов или жидкостей!

- ▶ Запрещается хранить легковоспламеняющиеся материалы и жидкости в непосредственной близости от котла.



УВЕДОМЛЕНИЕ: возможно повреждение котла в результате загрязнения воздуха для горения или загрязнения воздуха в помещении, где установлен котёл!

- ▶ Котёл нельзя эксплуатировать в запылённой или химически агрессивной атмосфере (в покрасочных мастерских, парикмахерских салонах, сельскохозяйственных предприятиях и др.).
- ▶ Запрещается эксплуатировать котёл в местах, где производятся работы с трихлорэтаном или галогеноводородами, а также с другими агрессивными химическими веществами, и там где хранятся такие вещества. Эти вещества содержатся в аэрозолях, некоторых клеях, растворителях, чистящих средствах и лаках.

3.4 Подключение к системе отвода дымовых газов

Если котёл эксплуатируется с забором воздуха из помещения:

- ▶ В помещении должны быть предусмотрены отверстия для притока воздуха.
- ▶ Не загораживайте эти отверстия никакими предметами.
- ▶ Отверстия для поступления воздуха на горение всегда должны быть свободны.

3.5 Контрольные осмотры/техническое обслуживание

Необходимо регулярно проводить техобслуживание отопительной системы:

- для поддержания высокого коэффициента полезного действия и экономной эксплуатации отопительной системы
- для достижения высокой надёжности в эксплуатации
- для поддержания высокого экологического уровня процесса сжигания топлива

Интервал технического обслуживания



УВЕДОМЛЕНИЕ: возможно повреждение оборудования из-за недостаточного или неправильного выполнения чистки и технического обслуживания!

- ▶ Два раза в год проводите осмотр отопительной системы.
- ▶ При необходимости выполняйте чистку.
- ▶ При необходимости выполните техобслуживание, во избежание повреждения оборудования.
- ▶ Сразу же устраняйте обнаруженные неисправности.

Эксплуатация котла в межсезонье

Для эффективной эксплуатации котла весной и осенью когда уличная температура выше +10° C необходимо в доме устанавливать системы отопления (теплые полы, конвекторы, радиаторы) с подмесом обратной воды, для этого рекомендуем использовать соответствующее оборудование и аксессуары совместимые с котлом.

3.6 Инструменты, материалы и вспомогательные средства

Для монтажа и технического обслуживания котла требуется стандартный набор инструментов, обычно необходимый для работ с системой отопления, а также с газовым и водопроводным оборудованием.

Кроме того, рекомендуется применять грузовые тележки со стяжными ремнями.

3.7 Действие инструкций

Изменённые инструкции и дополнения, действительные на момент монтажа, также подлежат исполнению.

4 Транспортировка, упаковка и хранение котла

УВЕДОМЛЕНИЕ: возможно повреждение из-за ударов!

- ▶ Защитите узлы, чувствительные к ударам.
- ▶ Соблюдайте транспортные обозначения на упаковке.

ОСТОРОЖНО: опасность получения травм из-за неправильного крепления котла!

- ▶ Используйте подходящие транспортные средства для транспортировки котла, например, тележку со стяжными ремнями, лестничные и ступенчатые кары.
- ▶ Во избежание падения котла, крепите его на транспортном средстве.

Транспортировка на тележке

- ▶ Проверьте целостность упаковки.
- ▶ Установите упакованный котёл на тележку.
- ▶ При необходимости зафиксируйте фиксирующими ремнями [1] и отвезите к месту установки оборудования.
- ▶ Снимите фиксирующие ремни.
- ▶ Снимите упаковку с котла и утилизируйте её в соответствии с экологическими нормами (→ глава 8, стр. 30).

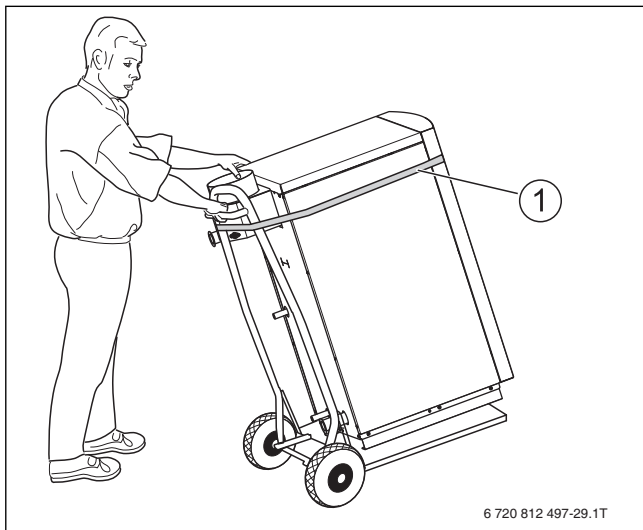


Рис. 4 Транспортировка на тележке

[1] Фиксирующий ремень

Транспортировка вилочным погрузчиком

- ▶ Проверьте целостность упаковки.
- ▶ Заведите вилы погрузчика под упакованный котёл. Выбирайте длину вилок соответственно длине котла.
- ▶ Осторожно поднимите котёл на 1...2 см.
- ▶ Проверьте устойчивость от опрокидывания, так как центр тяжести расположен не по центру. При необходимости измените положение котла.
- ▶ Приподнимите котёл и перевезите на опущенных вилах к месту установки.
- ▶ Снимите упаковку с котла и утилизируйте её в соответствии с экологическими нормами (→ глава 8, стр. 30).

УВЕДОМЛЕНИЕ: возможно повреждения котла из-за загрязнения!

Если котёл не сразу вводится в эксплуатацию после распаковки:

- ▶ Установите на все места подключений котла защитные колпачки, защитив их таким образом от грязи.

4.1 Проверка комплекта поставки

Котёл поставляется с завода в смонтированном состоянии.

- ▶ Проверьте комплектность поставки.
- ▶ Проверьте по заводской табличке вид газа.

К котлу можно заказать дополнительное оборудование.

- ▶ Точные сведения о дополнительном оборудовании приведены в каталоге.

4.2 Подъём и перенос котла

ОСТОРОЖНО: опасность получения травм из-за неправильного подъёма и переноса котла!

- ▶ Поднимайте и переносите только за низ котла.
- ▶ Не поднимайте и не переносите котёл в одиночку.
- ▶ Надевайте защитные перчатки.

Чтобы снять котёл с поддона:

- ▶ Выверните гаечным ключом 4 гайки внизу котла.
- ▶ Поднимать и переносить котёл должны минимум 4 человека.

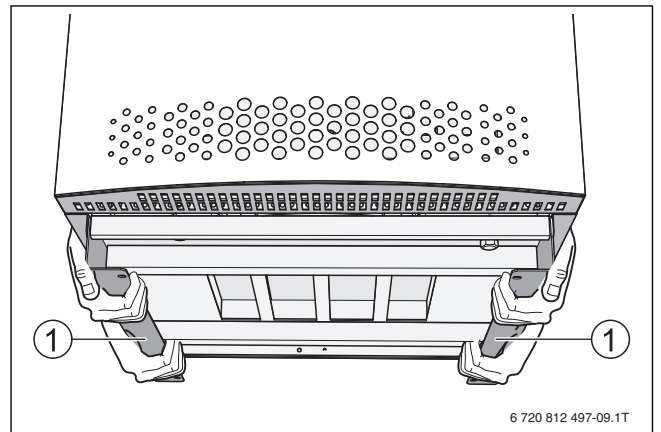


Рис. 5 Подъём и перенос котла

[1] База котла

5 Монтаж

5.1 Примеры использования

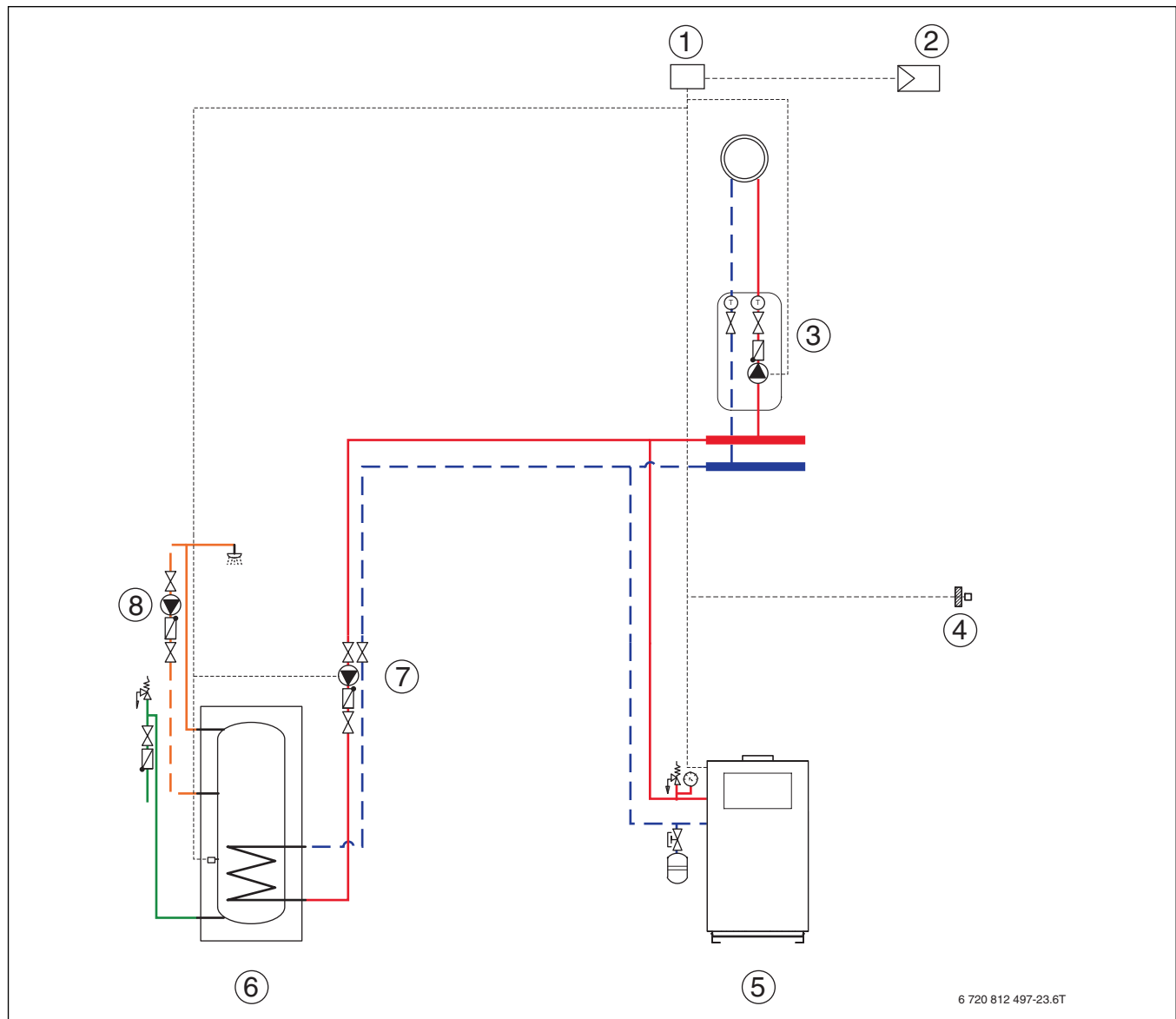


Рис. 6 Примеры использования

A Основной модуль

[1] Система управления

[2] Регулятор Open-Therm или комнатный термостат

[3] Насос отопительного контура

[4] Датчик наружной температуры

[5] GAZ2500 F

[6] Бак-водонагреватель

[7] Насос бака-водонагревателя

[8] Насос горячей воды

5.2 Рекомендуемые расстояния от стен

При выборе места установки оборудования учитывайте пространство, необходимое для проведения монтажа и сервисных работ.

- ▶ При установке котла по возможности соблюдайте рекомендуемые расстояния от стен.
- ▶ Установите котёл на ровной горизонтальной поверхности так, чтобы передний край котла был вровень с кромкой фундамента.
- ▶ Выполняйте другие рекомендации по установке оборудования (→ глава 3.3, стр. 12).



При необходимости учитывайте дополнительные расстояния от стен другого оборудования и соответствующие инструкции по монтажу (например, баков-водонагревателей).



УВЕДОМЛЕНИЕ: возможно повреждение котла из-за недостаточной несущей способности фундамента!
▶ Устанавливайте котёл только на основание с достаточной несущей способностью.

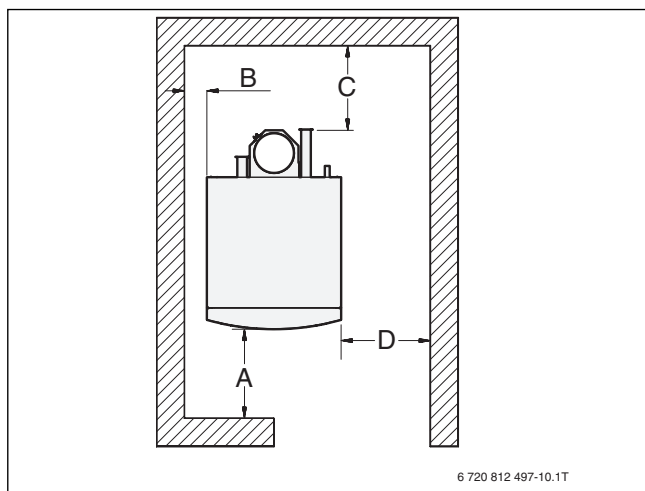


Рис. 7 Рекомендуемые расстояния от стен [мм] (в скобках указаны минимальные размеры)

| Размер | Расстояние от стены | |
|--------|---------------------|-----------------------|
| A | рекомендуемое | 500 |
| | минимальное | 500 |
| B | рекомендуемое | 400 |
| | минимальное | 100/400 ¹⁾ |
| C | рекомендуемое | 400 |
| | минимальное | 100/400 ¹⁾ |
| D | рекомендуемое | 400 |
| | минимальное | 400 |

Таб. 19 Рекомендуемые и минимальные расстояния до стен (размеры в мм)

1) Минимум с одной стороны расстояние от стены 400 мм у котлов с устройством контроля дымовых газов (доступ к датчику температуры дымовых газов).



При подключении к баку-водонагревателю, расположенному под котлом, или стоящему рядом с ним:
▶ выполняйте рекомендации инструкции по монтажу, прилагаемой к трубному соединению.

5.3 Выполнение подключений



УВЕДОМЛЕНИЕ: возможно повреждение оборудования из-за неплотных соединений!
▶ Все трубы до подключения к котлу следует прокладывать без напряжений.



Для защиты отопительной системы мы рекомендуем установить грязевой фильтр на обратной линии. При подключении котла к уже существующей отопительной системе установка фильтра обязательна.
▶ Непосредственно до и после фильтра воды установите запорные краны для очистки фильтра.



Если для подключения котла не используется система быстрого монтажа отопительного контура (дополнительное оборудование):
▶ Установите обратный клапан на трубу подающей линии котла.

5.3.1 Подключение газа



ОПАСНО: угроза для жизни из-за взрыва легковоспламеняющихся газов!
▶ Работы с газовым оборудованием возможны только при наличии разрешения на их проведение.
▶ Следите за тем, чтобы на подключении газопровода к котлу стояло уплотнение. При смеси воздуха с газом существует опасность взрыва!
▶ Проверьте отсутствие утечек газа во всех газопроводах и резьбовых соединениях.

- ▶ Подсоединяйте газ к котлу с уплотнениями, пригодными для работы с газом.
- ▶ Подсоедините газопровод к газовому вводу котла без напряжения.



Мы рекомендуем установить на газопроводе фильтр по DIN 3386.
▶ При подключении газа соблюдайте национальные нормы и правила.

Для сжиженного газа:

- ▶ Установите реле контроля давления газа (дополнительное оборудование, узел для переналадки) [1] непосредственно на патрубок подключения газа [2] на котле так, чтобы регулировочный диск был направлен вверх или наружу.
- ▶ Используйте подходящий переходник.
- ▶ Проведите соединительный провод рядом с газопроводом через заднюю стенку котла и внутри вдоль правой боковой стенки к системе управления.
- ▶ Выполните электрическое подключение в соответствии с электросхемой.

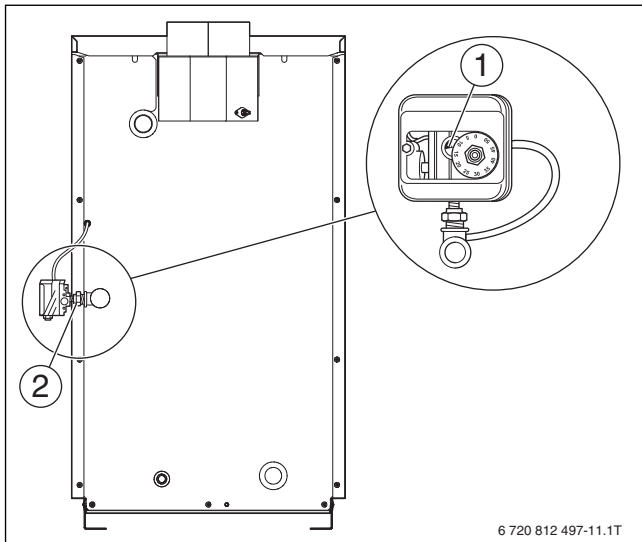


Рис. 8 Подключение газа

- [1] Реле контроля давления газа (требуется только для сжиженного газа)
- [2] Подключение газа

5.3.2 Монтаж подающей и обратной линии

- ▶ Подсоедините трубу обратной линии отопительной системы к штуцеру RK [4].
- ▶ Установите на трубу обратной линии кран для заполнения и слива [3].
- ▶ Подсоедините трубу подающей линии отопительной системы к штуцеру VK [1].



Мы рекомендуем установить на подающей линии комплект безопасности котла (KSS, дополнительное оборудование).

- ▶ Комплект безопасности может монтироваться только вместе с комплектом подключения котла (KAS 1 или KAS 2 для обвязки котла, бака-водонагревателя или отопительного контура).

Предохранительный клапан



УВЕДОМЛЕНИЕ: Возможно повреждение оборудования из-за высокого давления!

- ▶ Установите предохранительный клапан.

5.3.3 Подающая и обратная линии бойлера

Котёл можно подключить к баку-водонагревателю непрямого нагрева.

- ▶ Подсоедините трубу обратной линии бака-водонагревателя к штуцеру RK [4].
- ▶ Подсоедините трубу подающей линии бака-водонагревателя к штуцеру VK [1].

Если к котлу не подключается бак-водонагреватель:

- ▶ Заглушите трубу подающей линии бака-водонагревателя.

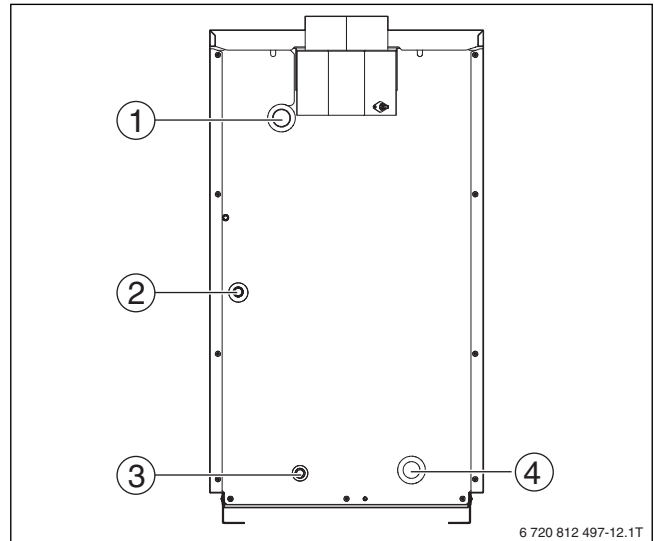


Рис. 9 Подключения к котлу

- [1] Подключение подающей линии котла (VK; G 1 1/4)
- [2] Подключение газа (G 1/2)
- [3] Подключение слива/предохранительной линии (EL/RSL; G 1/2)
- [4] Подключение обратной линии котла (RK; G 1 1/4)

5.4 Указания для подключения соединительного участка дымовой трубы и системы контроля дымовых газов



Перед началом монтажных работ проинформируйте об этом компетентные организации, осуществляющие надзор за дымовыми трубами.

При монтаже отвода дымовых газов соблюдайте следующее:

- ▶ Соблюдайте общие действующие нормы и правила (→ глава 3.4, стр. 12).
- ▶ Для отвода дымовых газов выбирайте кратчайший путь.
- ▶ Прокладывайте соединительный участок отвода дымовых газов от котла к дымовой трубе с подъёмом.
- ▶ На трубах отвода дымовых газов нельзя устанавливать заслонки с термическим срабатыванием.

5.4.1 Системы отвода дымовых газов исполнения Vxx



ОПАСНО: Угроза для жизни из-за отравления!
При вмешательстве в систему контроля существует угроза отравления людей выходящими дымовыми газами.

- ▶ Запрещается ремонтировать устройство контроля дымовых газов.
- ▶ При замене применяйте только оригинальные запасные части от изготовителя.
- ▶ После замены установите датчик температуры дымовых газов в прежнее положение.



ОПАСНО: Угроза для жизни из-за отравления!
Недостаточный приток воздуха в помещении может привести к опасным отравлениям отработанными газами.

- ▶ Следите за тем, чтобы вентиляционные отверстия для притока и вытяжки воздуха не были уменьшены в сечении или перекрыты. Если недостатки нельзя устранить сразу:
- ▶ Выключите котёл.
- ▶ Укажите письменно лицам, эксплуатирующим оборудование, на недостатки и опасности.

В системах отвода дымовых газов исполнения Vxx забор воздуха для сжигания топлива производится из помещения, в котором установлен котёл. Дымовые газы по системе дымоходов отводятся наружу. В этом случае необходимо соблюдать все специальные нормы и правила, предъявляемые к помещению и к эксплуатации с использованием воздуха для горения из помещения. Необходимо обеспечить приток достаточного количества воздуха для сжигания топлива.

Для подачи воздуха на горение действуют следующие положения (TRGI 5.5.2.8):

- В помещении, где установлено оборудование, должен быть один проём на улицу площадью 180 см² или два проёма площадью по 90 см².
- Котёл нельзя эксплуатировать в помещениях, где постоянно находятся люди.
- ▶ Смонтируйте дымоходы в соответствии с инструкцией по монтажу системы отвода дымовых газов.

Исполнение V_{11VS} (с контролем дымовых газов)

Установка системы контроля дымовых газов может быть предписана в местных или общегосударственных положениях и законах, например, для эксплуатации котлов в жилых помещениях или помещениях аналогичного использования, а также в крышных котельных.

Система контроля перекрывает подачу газа, если дымовые газы поступают в помещение, где установлен котёл. Горелка выключается.

Повторный пуск котла (после устранения неисправности)

Если сработал датчик системы контроля отходящих газов, то котёл снова включится через 11 минут при условии устранения причины срабатывания датчика.

5.5 Заполнение и проверка герметичности отопительной системы

Для предотвращения утечек, которые могут возникнуть во время работы:

- ▶ Перед пуском в эксплуатацию проведите испытание на герметичность (опрессовку) отопительной системы.

Для полного удаления воздуха:

- ▶ Откройте перед заполнением системы все отопительные контуры и термостатические клапаны.



УВЕДОМЛЕНИЕ: возможно повреждение оборудования из-за высокого давления во время испытания на герметичность!

При высоком давлении возможно повреждение регулирующей арматуры, предохранительных устройств и приборов контроля давления.

- ▶ После заполнения отопительную систему нужно проверить давлением, соответствующим давлению срабатывания предохранительного клапана.



УВЕДОМЛЕНИЕ: Возможно повреждение оборудования из-за температурных напряжений!

При заполнении отопительной системы в тёплом состоянии температурные напряжения могут вызвать появление трещин на котле. Котёл станет негерметичным.

- ▶ Заполняйте отопительную систему только в холодном состоянии (температура подающей линии ≤ 40 °C).

- ▶ Закройте колпачковый вентиль, чтобы отделить расширительный бак от системы.
- ▶ Откройте смесительные и запорные вентили на отопительном контуре.
- ▶ Подсоедините шланг к водопроводному крану.
- ▶ Наденьте шланг на кран для заполнения и слива.
- ▶ Закрепите шланг хомутом.
- ▶ Откройте кран для заполнения и слива.
- ▶ Осторожно откройте водопроводный кран и медленно заполните отопительную систему. При этом наблюдайте за показаниями манометра.

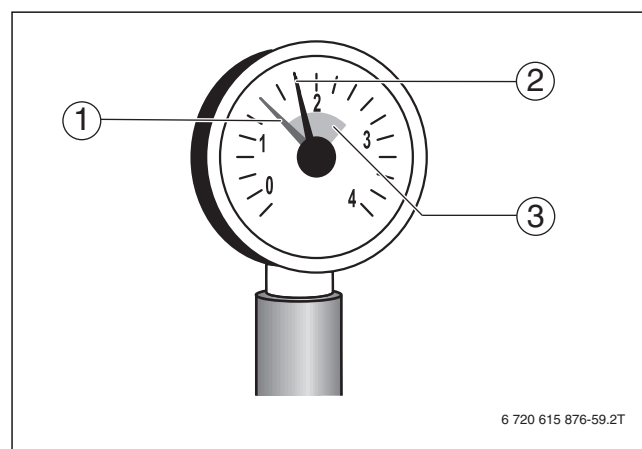


Рис. 10 Манометр для закрытых установок

- [1] Красная стрелка
- [2] Стрелка манометра
- [3] Зелёная зона

Когда будет достигнуто требуемое рабочее давление:

- ▶ Закройте водопроводный кран и кран для заполнения и слива.
- ▶ Выпустите воздух из отопительной системы через воздушные клапаны на отопительных приборах. При этом начинайте с самого нижнего этажа здания.

Если рабочее давление падает при выпуске воздуха:

- ▶ Долейте воду (→ глава 5.5, стр. 17).

Когда рабочее давление остаётся постоянным:

- ▶ Отсоедините шланг от крана для заполнения и слива.
- ▶ Выполните проверку герметичности (опрессовку) в соответствии с местными требованиями.

После опрессовки отопительной системы и при отсутствии протечек:

- ▶ Установите правильное рабочее давление.

5.6 Выполнение электрических подключений

Котёл поставляется с завода с полной электрической разводкой.

- ▶ При подключении электрического оборудования пользуйтесь электросхемой и инструкциями на соответствующее изделие.
- ▶ Обеспечьте надёжное подключение к электросети в соответствии с местными инструкциями.



УВЕДОМЛЕНИЕ: возможно повреждение оборудования из-за неправильного монтажа! При выполнении электрических соединений выполняйте следующее:

- ▶ Тщательно прокладывайте провода.
- ▶ Работы с электрическим оборудованием в отопительной системе разрешается выполнять только при наличии соответствующей квалификации.
- ▶ При отсутствии квалификации выполнение электрических подключений следует поручить специализированной фирме, имеющей допуск на выполнение таких работ.
- ▶ Выполняйте местные инструкции!



ОПАСНО: угроза для жизни из-за поражения электрическим током при открытом приборе!

- ▶ Перед тем, как открыть котёл: Обесточьте отопительную систему аварийным выключателем и выключите соответствующий защитный автомат в здании.

6 Пуск котла

- ▶ После выполнения указанных далее работ заполните протокол пуска в эксплуатацию (→ глава 15, стр. 45).



ОПАСНО: угроза для жизни из-за поражения электрическим током при открытом приборе!

- ▶ Перед тем, как открыть котёл: Выключите котёл и выньте вилку из розетки электросети.



УВЕДОМЛЕНИЕ: возможно повреждение котла из-за большого скопления пыли и летучих семян!

- ▶ Не эксплуатируйте котёл, если в помещении, где он установлен, скопилось много пыли, например, из-за проведения строительных работ.
- ▶ Установите воздухозаборные решётки при чрезмерном загрязнении воздуха для горения пылью (например, из-за близости дорог или таких пылеобразующих производств, как мастерские по обработке камней), а также летучими семенами растений.



УВЕДОМЛЕНИЕ: возможно повреждение котла из-за загрязнения воздуха для горения!

- ▶ Не пользуйтесь чистящими средствами и другими веществами, содержащими хлор и галогенуглеводороды (аэрозоли, растворители, очистители, краски, клей и др.).
- ▶ Такие материалы запрещается хранить и использовать в помещении котельной.

- ▶ Загрязнённую в результате строительных работ горелку необходимо очистить перед включением (→ глава 9.2.4, стр. 34).
- ▶ Проверьте отвод дымовых газов, а также отверстия для подачи воздуха для горения и вентиляции (→ глава 3.4, стр. 12).

Предотвращение опасных для жизни ситуаций

- ▶ Перед включением прочитайте следующие правила техники безопасности.



ОПАСНО: существует угроза для жизни из-за несоблюдения следующих инструкций по пуску в эксплуатацию и вытекающих из этого ошибок в управлении!

- ▶ При неточном соблюдении этих инструкций возможен прорыв пламени или взрыв. Это может привести к значительным повреждениям оборудования и представляет угрозу жизни и здоровью людей.
- ▶ Выполняйте требования инструкций по пуску в эксплуатацию!



ОПАСНО: Угроза жизни от взрыва!

При наличии запаха газа существует опасность взрыва!

- ▶ Не допускайте открытого огня.
- ▶ Не курить.
- ▶ Избегайте образования искр.
- ▶ Не трогайте электрические выключатели и штекеры, не пользуйтесь телефонами и электрическими звонками.
- ▶ Закройте газовый кран.
- ▶ Откройте окна и двери.
- ▶ Предупредите жильцов.
- ▶ Покиньте здание.
- ▶ **Находясь вне здания**, позвоните в пожарную охрану, полицию и на предприятие газоснабжения.



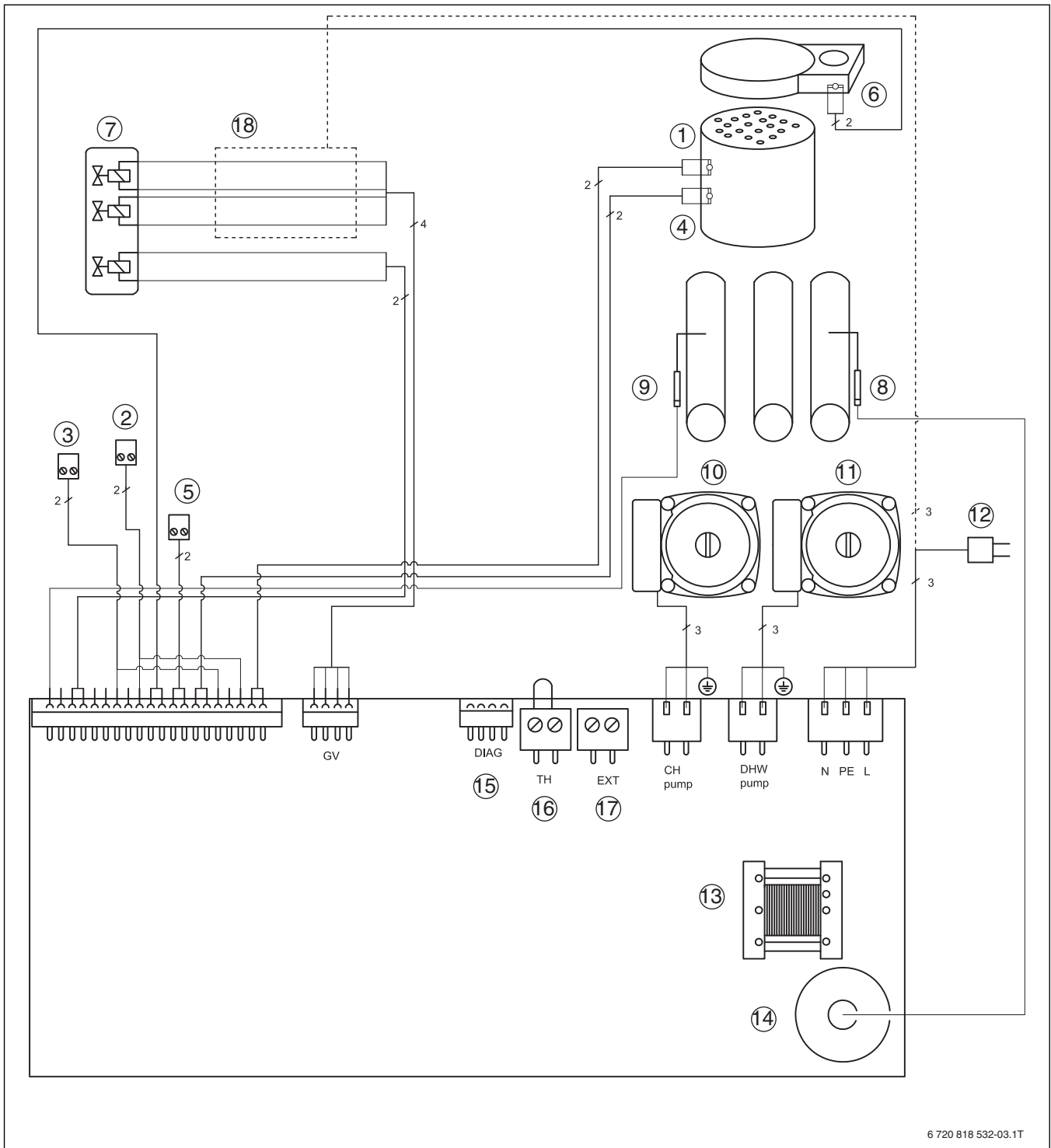
ОПАСНО: угроза для жизни из-за повреждений водой!

- ▶ Не включайте котёл, если под водой оказалась какая-либо его часть.
- ▶ Поручите квалифицированным специалистам сервисной службы проверить котёл.
- ▶ Они должны заменить детали системы управления и газовой арматуры, находившиеся под водой.

6.1 Запись характеристик газа

- ▶ Запросите характеристики газа (индекс Воббе и рабочую теплотворную способность) на предприятии газоснабжения.

6.2 Электрические соединения



6 720 818 532-03.1T

Рис. 11 Электрический монтаж

- | | |
|---|--|
| [1] Датчик температуры горячей воды | [12] Кабель сетевой 230В (только для версии 50кВт сетевой кабель имеет ответвления на блок коммутации) |
| [2] Клеммная колодка для вывода сигнала аварии | [13] Трансформатор |
| [3] Клеммная колодка для подключения реле контроля минимального давления газа | [14] Запальный трансформатор |
| [4] Термостат горячей воды | [15] Диагностический разъём |
| [5] Клеммная колодка для подключения датчика температуры бака-водонагревателя | [16] Разъём для подключения Opentherm контроллера или комнатного термостата |
| [6] Термостат отходящих газов | [17] Подключение датчика наружной температуры |
| [7] Газовый клапан | [18] Блок коммутации питания газового клапана (только для версии 50кВт) |
| [8] Запальный электрод | |
| [9] Электрод контроля пламени | |
| [10] Насос системы отопления | |
| [11] Насос бака- водонагревателя | |



ОПАСНО: Возможен удар электрическим током!

- ▶ Перед выполнением работ на электрических узлах обязательно отключить напряжение питания.



УВЕДОМЛЕНИЕ: Остатки проводов могут повредить блок управления.

- ▶ Снимайте изоляцию с проводов только вне блока управления.

Для выполнения электрических соединений:

- ▶ Потяните переднюю стенку вперёд и снимите её (→ Рис. 12).



ОСТОРОЖНО: Повреждение кабеля заземления!

- ▶ При удалении передней стенки обязательно удалить кабель с клеммы на передней стенке (→ Рис. 13).

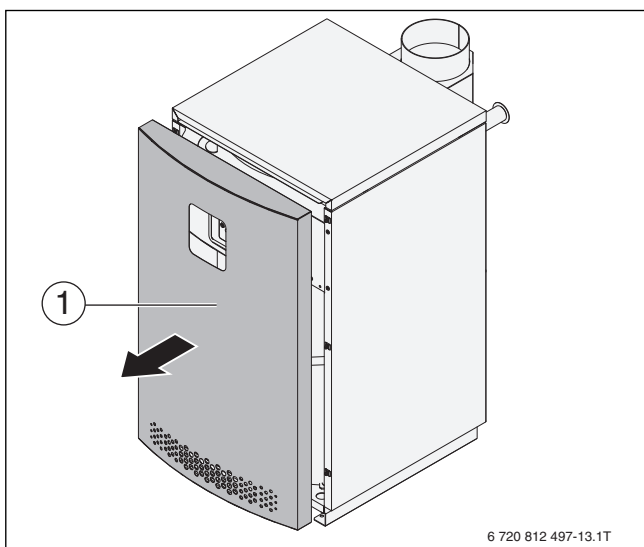


Рис. 12 Демонтаж передней стенки котла

[1] Передняя стенка котла

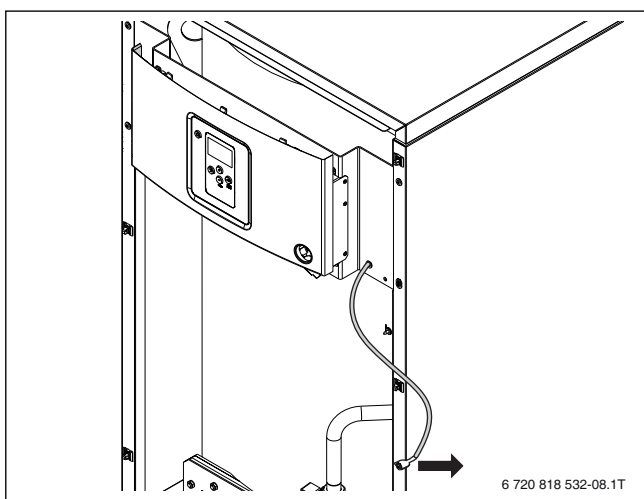


Рис. 13 Отсоединение кабеля заземления

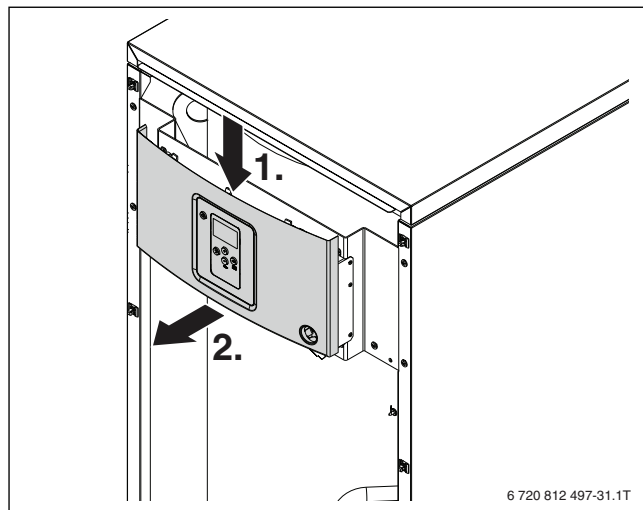


Рис. 14 Демонтаж блока управления

- ▶ Придерживая рукой нижний кронштейн, выкрутите два самореза.
- ▶ Отсоедините кронштейн от передней панели.
- ▶ Слегка нажмите на блок управления сверху.
- ▶ Потяните блок управления на себя.

6.2.1 Подключение датчика температуры

Подключение датчика температуры бака-водонагревателя:

- ▶ Подключите датчик температуры непосредственно к клеммам, обозначенным следующим знаком (→ рис. 15, стр. 21).

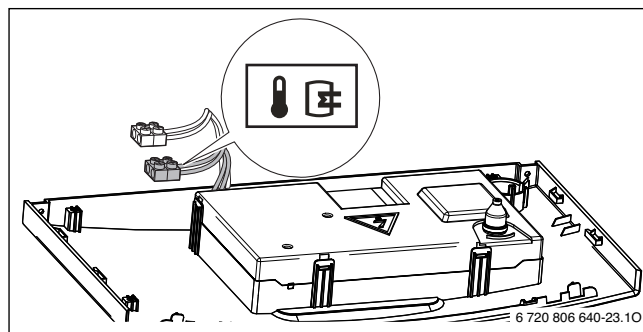


Рис. 15 Подключение датчика температуры

6.2.2 Подключение сигнализатора тревоги

Подключение сигнализатора тревоги:

- ▶ Подключите контакт сигнала тревоги непосредственно к клеммам (→ рис. 16, стр. 21).

При неисправности цепь сигнала тревоги замкнута. Максимальная нагрузка на контакт тревоги составляет 24 В, 40 мА.

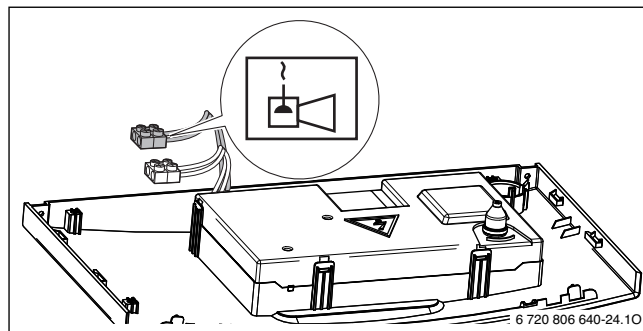


Рис. 16 Подключение сигнализатора тревоги.

6.2.3 Подключение реле контроля давления газа

- ▶ Подключите реле контроля минимального давления газа непосредственно к клеммам (→ рис. 17, стр. 22).

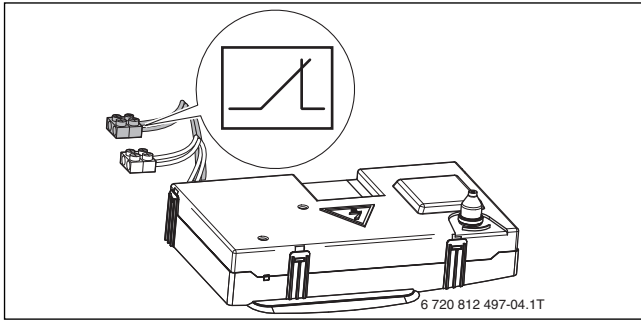


Рис. 17 Подключение реле контроля давления газа.

6.2.4 Подключение регулятора

- ▶ Котёл можно эксплуатировать только с рекомендованным изготовителем регулятором.



Регулятор должен быть рассчитан на сетевое напряжение котла и не должен иметь собственного заземления.

- ▶ Монтаж и электрическое подключение см. в инструкции по монтажу регулятора Open Therm.

Контакты подключения регулятора к блоку управления находятся под крышкой (→ рис. 18, стр. 22).

Подключение регулятора:

- ▶ Снимите крышку [1].
- ▶ Удалите перемычку на клеммах TH [2].
- ▶ Подключите регулятор к клеммам TH [3].

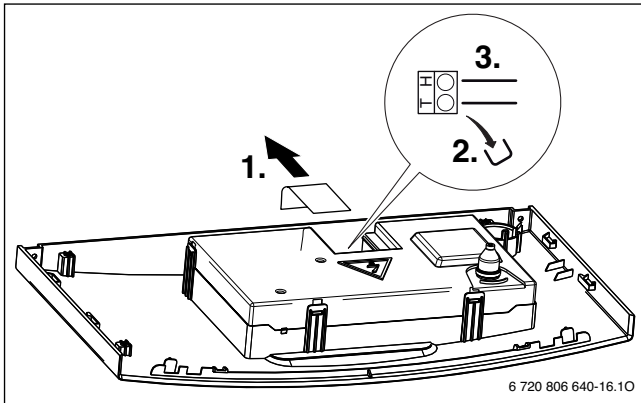


Рис. 18 Подключение регулятора к блоку управления

6.2.5 Подключение насосов горячей воды и системы отопления



Насосы отопления и горячей воды подключаются медным проводом к котлу. Сечение провода должно быть не менее 1 мм^2 , максимальный диаметр провода с изоляцией – 2,4 мм. Провод должен быть рассчитан на температуру окружающей среды $+90^\circ\text{C}$.

Насос должен быть рассчитан на питание от сети 230В 50Гц. Максимальная мощность насоса, подключаемого к плате, составляет 85 Вт (Макс. потребляемый ток 0.4 А). Для подключения насоса большей мощности используйте электрический контактор.

- ▶ Отсоедините провод запального электрода (→ Рис. 19, [1]).

- ▶ Снимите заднюю крышку блока управления (→ Рис. 19, [2]).

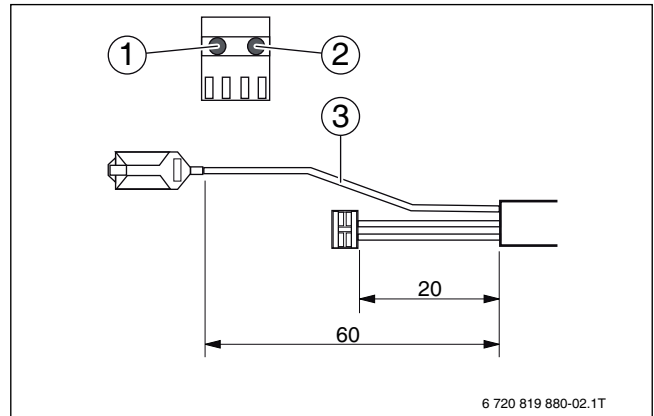


Рис. 19 Подключение насосов горячей воды и системы отопления

- [1] Голубой
- [2] Коричневый
- [3] Желто-зеленый провод



Внимание Все работы производить только после отключения питания котла.



Внимание Не допускается работа с платой без использования антистатических перчаток.

В комплекте с котлом предоставляется:

- Коннектор для подключения насоса системы отопления - 1 шт.
- Коннектор для подключения насоса системы горячего водоснабжения - 1 шт.
- Коннектор для обжима проводов заземления - 2 шт.



Коннекторы насосов не взаимозаменяемы, поэтому прежде чем обжать провода, необходимо установить методом исключения коннекторы (без кабеля) на места, обозначенные надписями "CH pump" и "DHW pump" платы управления. Коннектор кабеля насоса системы отопления будет соответствовать надписи на плате "CH pump". Коннектор кабеля насоса системы горячего водоснабжения будет соответствовать надписи на плате "DHW pump".

Порядок подготовки кабелей для подключения насосов горячей воды и системы отопления:

- ▶ Проденьте кабель насоса через одно из свободных отверстий в левой или правой части задней панели котла и проведите до платы управления. Кабель должен располагаться между термоизоляцией и боковой панелью облицовки котла.
- ▶ Вытащите заглушку, которая соответствует подключаемому насосу.
- ▶ Удалите достаточное количество внешней изоляции кабеля насоса.
- ▶ Укоротите провода «фаза» и «ноль» таким образом, чтобы провод заземления был длиннее (→ рис. 19).
- ▶ Удалите достаточное количество изоляции с провода заземления, для того, чтобы обжать его коннектором заземления.
- ▶ С помощью обжимного инструмента обожмите коннектор заземления на проводе заземления.
- ▶ С помощью обжимного инструмента закрепите коннектор насоса на проводах «фаза» и «ноль» (→ рис. 19).

Подключение насоса горячей воды

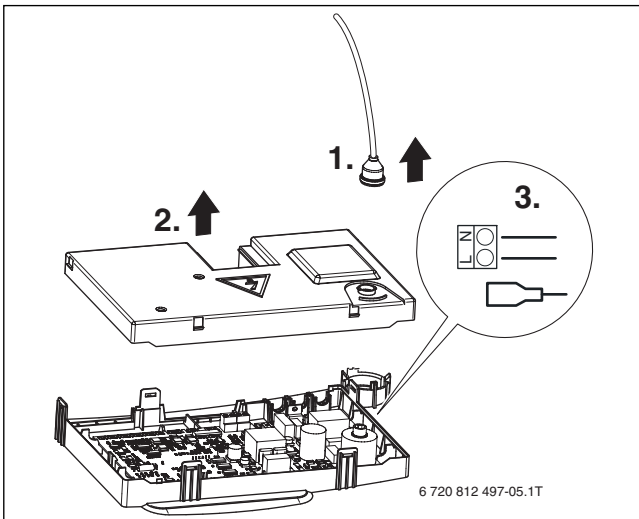


Рис. 20 Подключение насосов отопления и горячей воды

- ▶ Подключите штекер кабеля насоса горячей воды к контактам обозначенным "DHW pump".
- ▶ Подключите провод "массы" к одной из 3 клемм заземления на плате управления.
- ▶ Проложите кабель в паз, соответствующий подключаемому насосу. Проследите, чтобы провод заземления котла находился в пазу, предназначенном для него. Паз для провода заземления котла находится на "дне" паза заглушки насоса горячего водоснабжения.
- ▶ Закройте крышку панели управления так, чтобы все защелки прочно встали на свои места.
- ▶ Подключите разъем кабеля электрода розжига к клемме трансформатора, закрепите изолятор кабеля электрода розжига на задней крышке панели управления.
- ▶ Установите панель управления, закрепите саморезами держатель панели.
- ▶ Закрепите кабель насоса пластиковой стяжкой в правой части передней панели котла во избежание провисания кабеля в область горелки.

Подключение насоса системы отопления



Для обеспечения эффективной работы котла и минимизации количества конденсата рекомендуется подключать насос системы отопления к плате управления котла.

Подключение насоса системы отопления:

- ▶ Подключите штекер кабеля насоса системы отопления к контактам обозначенным "CH pump".
- ▶ Подключите провод "массы" к одной из 3 клемм заземления на плате управления.
- ▶ Проложите кабель в паз, соответствующий подключаемому насосу. Проследите, чтобы провод заземления котла находился в пазу, предназначенном для него. Паз для провода заземления котла находится на "дне" паза заглушки насоса горячего водоснабжения.
- ▶ Закройте крышку панели управления так, чтобы все защелки прочно встали на свои места.
- ▶ Подключите разъем кабеля электрода розжига к клемме трансформатора, закрепите изолятор кабеля электрода розжига на задней крышке панели управления.
- ▶ Установите панель управления, закрепите саморезами держатель панели.

- ▶ Закрепите кабель насоса пластиковой стяжкой в правой части передней панели котла во избежание провисания кабеля в область горелки.

6.3 Заполнение отопительной системы и удаление воздуха

- ▶ Проверьте предварительное давление расширительного бака отопительной системы.
- ▶ Отрегулируйте при необходимости. При этом отопительный контур котла должен быть пустой. Предварительное давление расширительного бака должно равняться статическому давлению (высота установки до середины расширительного бака), но не менее 0,5 бар. Точный расчёт приведён в DIN 4807.



В каждом отопительном приборе должна быть предусмотрена возможность удаления воздуха. В некоторых ситуациях может возникнуть необходимость дополнительного удаления воздуха в определённых местах.

- ▶ Откройте смесительные и запорные вентили на отопительном контуре.
- ▶ Подсоедините шланг к крану для заполнения и слива на обратной линии.
- ▶ Откройте кран для заполнения и слива.
- ▶ Осторожно откройте водопроводный кран.
- ▶ Медленно заполните отопительную систему. При этом наблюдайте за показаниями манометра.



Нормальное рабочее давление составляет 1,0...1,5 бар.

- ▶ Заполняйте отопительную систему до давления 1,5 бар.

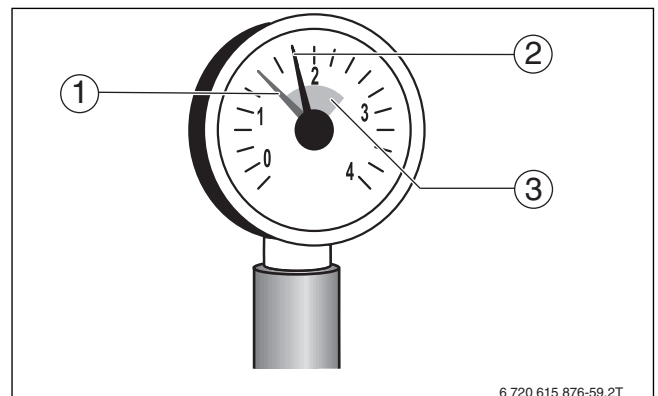


Рис. 21 Манометр для закрытых систем отопления

- [1] Красная стрелка
- [2] Стрелка манометра
- [3] Зеленая зона



После заполнения отопительной системы необходимо выпустить воздух, так как при заполнении весь воздух в системе собирается в самой высокой точке.

- ▶ Закройте водопроводный кран и кран для заполнения и слива.
- ▶ Выпустите воздух из отопительной системы через воздушные клапаны на отопительных приборах. При этом начинайте с самого нижнего этажа здания.

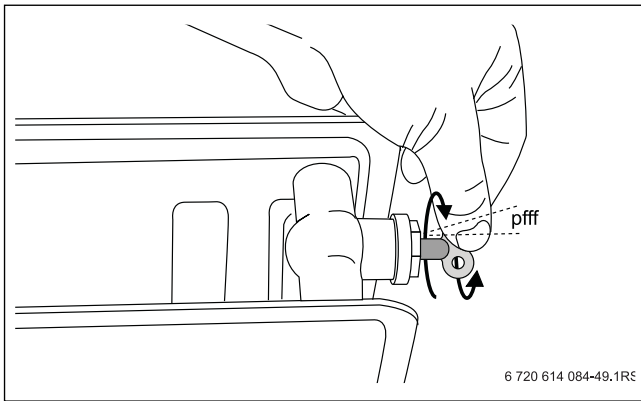


Рис. 22 Удаление воздуха из отопительного прибора

- ▶ Заверните винт выпуска воздуха.
- ▶ Ещё раз проверьте рабочее давление.

Если давление меньше 1,0 бар:

- ▶ Повторяйте заполнение до достижения нужного давления.
- ▶ Снимите шланг.
- ▶ Отверните и сохраните наконечник шланга.
- ▶ Установите крышку.



Снижение давления в отопительной системе обусловлено выходом воздушных пузырьков через резьбовые соединения и (автоматический) воздушный клапан. Также в течение некоторого времени выделяется содержащийся в воде кислород.

- ▶ Занесите рабочее давление в протокол пуска в эксплуатацию (→ глава 15, стр. 45).

Если возникает необходимость частого долива воды в отопительную систему, то это может быть вызвано протечками или неисправностью расширительного бака.

- ▶ Сразу же устраните причину.

6.4 Контроль и измерения

6.4.1 Проверка отсутствия утечек газа

- ▶ Перед первым пуском проверьте внешнее отсутствие утечек (герметичность газопровода).
- ▶ Занесите в протокол пуска в эксплуатацию запись о проведении проверки герметичности.



ОПАСНО: угроза для жизни из-за взрыва легковоспламеняющихся газов!
После пуско-наладочных работ и технического обслуживания возможно появление утечек в трубопроводах и резьбовых соединениях.

- ▶ Выполните испытания на герметичность (опрессовку).
- ▶ Для поиска утечек используйте только те средства, которые разрешены к такому применению.



УВЕДОМЛЕНИЕ: возможно повреждение оборудования из-за короткого замыкания!
▶ Перед определением мест утечек укройте чувствительные приборы.
▶ При распылении средств для определения утечек не направляйте струю на провода, штекеры и электрические соединения, не допускайте попадания капель на них.

- ▶ Медленно откройте газовый кран.
- ▶ С помощью пенообразующих средств проверьте наличие утечек на новом участке непосредственно до стыка с газовой арматурой. В системе не должно быть неплотных соединений.

6.4.2 Удаление воздуха из газопровода

- ▶ Закройте газовый кран.
- ▶ Отверните на 2 оборота запорный винт на ниппеле [1] измерения подаваемого давления и наденьте трубку.
- ▶ Медленно откройте газовый кран.
- ▶ Пропустите выходящий газ через водяной затвор.

Когда перестанет выходить воздух:

- ▶ Закройте газовый кран.



ОПАСНО: угроза для жизни из-за взрыва легковоспламеняющихся газов!

- ▶ Проверьте отсутствие протечки газа в используемом измерительном ниппеле.

- ▶ Снимите трубку и заверните запорный винт на измерительном ниппеле (подаваемого давления).

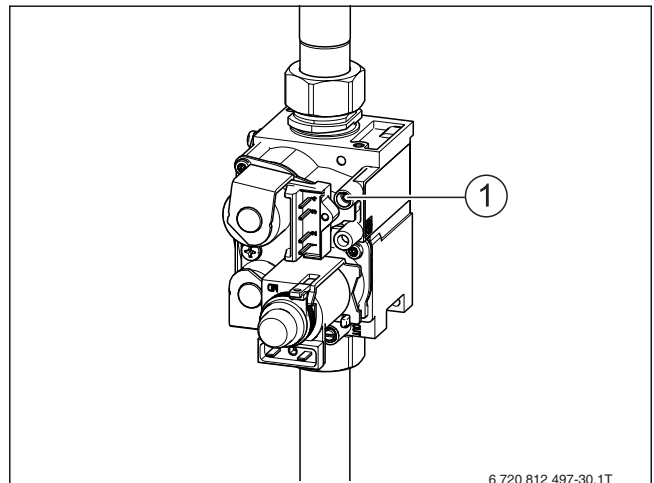


Рис. 23 Удаление воздуха из газопровода

[1] Измерительный ниппель

6.4.3 Проверка вентиляционных отверстий приточного и вытяжного воздуха, а также подключения отвода дымовых газов

Проверьте следующее:

- Выполнены указания по исполнению, приведённые в соответствующей инструкции по монтажу системы отвода дымовых газов?
- Соответствуют отверстия приточно-вытяжной вентиляции местным нормам и требованиям к монтажу газового оборудования?
- Соответствует подключение отвода дымовых газов местным нормам?



ОПАСНО: Угроза для жизни из-за отравления!
Недостаточный приток воздуха в помещение может привести к опасным отравлениям отработанными газами.

- ▶ Следите за тем, чтобы вентиляционные отверстия притока и вытяжки воздуха не были уменьшены в сечении или перекрыты.
- ▶ Запрещается эксплуатировать котёл при наличии неисправности.
- ▶ Укажите письменно лицам, эксплуатирующим оборудование, на недостатки и опасности.

6.4.4 Проверка оснащения котла

Поставляемая горелка отрегулирована на заводе и готова к эксплуатации на природном газе Н (→ таб. 21, стр. 25).



Горелка должна работать только с подходящими газовыми форсунками (→ таб. 20).

- ▶ При необходимости выполните переналадку на другой вид газа.

| Типоразмер котла | Количество форсунок основного газа | Обозначение форсунок основного газа | |
|------------------|------------------------------------|-------------------------------------|--|
| | | Природный газ Н (G20) | |
| 20 | 3 | 240 | |
| 25 | 3 | 275 | |
| 30 | 3 | 300 | |
| 40 | 3 | 340 | |
| 50 | 3 | 380 | |

Таб. 20 Форсунки основного газа

- ▶ Информацию о поставляемом виде газа можно узнать в газоснабжающей организации.
- ▶ Определите, какие форсунки основного газа подходят для применяемого вида газа (→ таб. 20 и 21).
- ▶ Проверьте, совпадает ли обозначение форсунок основного газа с приведёнными в таб. 20 на стр. 25. При необходимости перенастройте на другой вид газа.
- ▶ Проверьте целостность стекла смотрового окна.
- ▶ Никогда не эксплуатируйте котёл с отсутствующим или повреждённым стеклом.
- ▶ Проверьте расстояние между концом запального электрода и поверхностью стержней горелки. Оно должно составлять 3,5...5,5 мм.

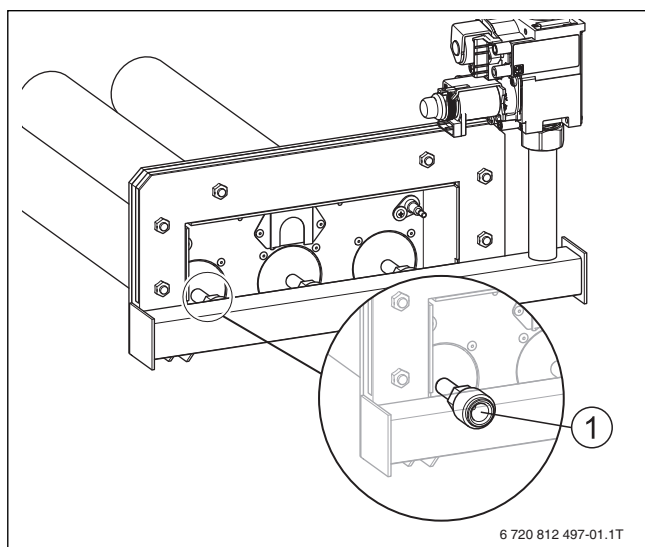


Рис. 24 Проверка форсунок основного газа

[1] Форсунка основного газа

| Страна | Вид газа | Заводские установки |
|------------|------------------------------|---|
| BY, RU, UA | Природный газ Н или Е (G20) | Поставляется готовым к эксплуатации. Газовая арматура отрегулирована и опечатана. |
| BY, RU, UA | Сжиженный газ пропан Р (G31) | После перенастройки работает на пропане. |
| KZ | Е (G20) | |

Таб. 21 Заводские установки

6.4.5 Переналадка на другой тип газа

- ▶ Используйте комплект переоснащения, соответствующий мощности котла.
- ▶ Зайдите во второй уровень сервисного меню (→ глава 13, стр. 44).
- ▶ Пункт 2.0.A, далее выберите для газа
 - NG (Природный газ) - 0
 - LPG (Сжиженный газ) - 1
- ▶ Настройте давление согласно инструкции, прикладываемой к комплекту переоснащения.

6.4.6 Включение горелки



Учитывайте дополнительную информацию в инструкции по монтажу и техническому обслуживанию системы управления.



УВЕДОМЛЕНИЕ: Пуск в эксплуатацию без воды повредит котёл!

- ▶ Котёл можно эксплуатировать только заполненным водой.

- ▶ Медленно откройте газовый кран.
- ▶ Включите котёл кнопкой "Stand-by".
- ▶ Задайте температуру воды с помощью кнопок на панели управления.

Неисправность:

На дисплей системы управления выводятся неисправности отопительной системы. Подробная информация об индикации неисправностей приведена в инструкции по эксплуатации системы управления (→ главе 11, стр. 40).

Если горелка не включается после трёх попыток:

- ▶ См. информацию в главе 10, стр. 39.

6.4.7 Проверка подаваемого давления газа

- ▶ Подаваемое давление газа измеряется при работе горелки.
- ▶ Выключите котёл кнопкой "Stand-by".
- ▶ Закройте газовый кран.
- ▶ Откройте минимум два вентиля на отопительных приборах.
- ▶ Отверните на 2 оборота запорный винт ниппеля (→ рис. 25, [1]), предназначенного для измерения подаваемого давления газа и выпуска воздуха.
- ▶ Установите прибор измерения давления на 0.
- ▶ Соедините шлангом штуцер с прибором измерения давления и ниппель (→ рис. 25, [1]) для измерения подаваемого давления газа и выпуска воздуха.

- ▶ Медленно откройте газовый кран.

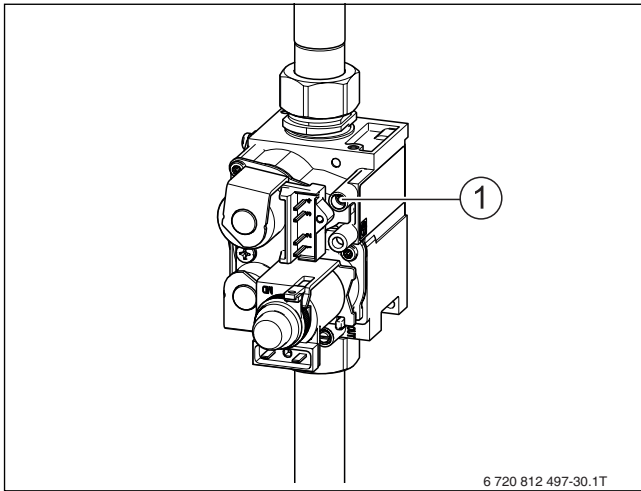


Рис. 25 Измерение подаваемого давления газа

[1] Измерительный ниппель

- ▶ Включите котёл кнопкой "Stand-by".
- ▶ Измерьте подаваемое давление газа и занесите полученное значение в протокол пуска в эксплуатацию (→ глава 15, стр. 45).
- ▶ Закройте газовый кран.



ОПАСНО: угроза для жизни из-за взрыва легковоспламеняющихся газов!

- ▶ Проверьте отсутствие протечки газа в используемом измерительном ниппеле.

- ▶ Снимите измерительный шланг.
- ▶ Заверните запорный винт на измерительном ниппеле.



Если необходимое давление отсутствует (→ таб. 22), свяжитесь с газоснабжающей организацией.

- ▶ При высоком давлении установите регулятор давления перед газовой арматурой.

| Страна | Вид газа | Подаваемое давление газа | | |
|------------|---------------------------------|--------------------------|-----------------------|------------------------|
| | | Минимальное [мбар] | Номинальное [мбар] | Максимальное [мбар] |
| BY, RU, KZ | Природный газ Н (G20) | 13 | 17 | 30 |
| BY, RU, KZ | Сжиженный газ Р Пропан (G31) | 30 | 37 | 55 |

Таб. 22 Виды газа и подаваемое давление

6.4.8 Метод регулировки давления на форсунках

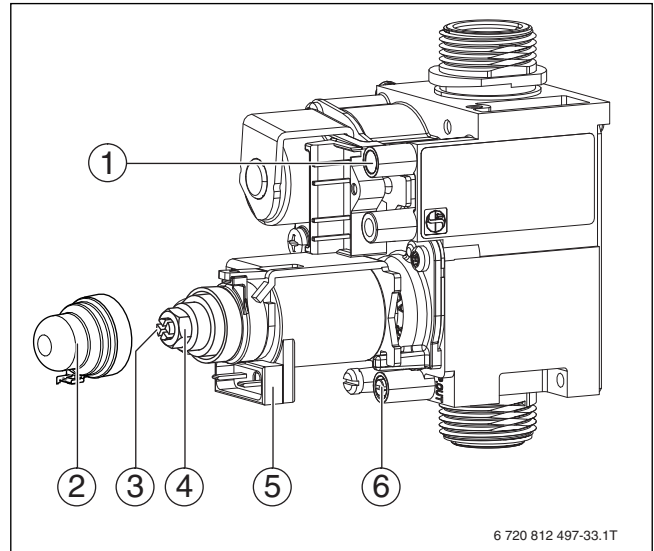


Рис. 26 Газовая арматура

- [1] Штуцер для измерения подаваемого давления газа
- [2] Крышка
- [3] Регулировочный винт минимального расхода газа
- [4] Регулировочный винт максимального расхода газа
- [5] Контакты подключения катушки модуляции
- [6] Измерительный штуцер (давление на форсунках)

Давление газа на форсунках при максимальной тепловой мощности



ОПАСНО: Угроза поражения электрическим током! Питание предохранительных клапанов 230В.

- ▶ Перед настройкой газового клапана убедитесь, что разъем питания предохранительных клапанов полностью одет на ответную часть на газовом клапане.

- ▶ Отверните запорный винт штуцера измерения давления на форсунках (→ рис. 26, [1]) и подсоедините U-образный манометр.
- ▶ в пункте **2.3d** сервисного меню установите минимальную производительность газового клапана на 100 % (→ таблица 31, стр. 44).
- ▶ для подтверждения выбранного значения нажмите кнопку "ОК" и удерживайте примерно 3 сек до появления на дисплее знака "[]".
- ▶ Снимите крышку (→ рис. 26, [3]).
- ▶ Настройка максимального давления на форсунках: Установите давление на форсунках регулировочным винтом максимального расхода газа (→ рис. 26, [5]) (при этом удерживайте регулировочный винт минимального расхода газа). Поворот направо - больше газа, поворот налево - меньше газа.
- ▶ в пункте **2.3d** сервисного меню установите минимальную производительность газового клапана на 30 % (→ таблица 31, стр. 44).
- ▶ для подтверждения выбранного значения нажмите кнопку "ОК" и удерживайте примерно 3 сек до появления на дисплее знака "[]".

Давление на форсунках при минимальной тепловой мощности

- ▶ Отсоедините один из проводов катушки модуляции (→ рис. 26, [2]).
- ▶ Настройка минимального давления на форсунках. Установите давление на форсунках регулировочным винтом минимального расхода газа (→ рис. 26, [4]) (при этом удерживайте регулировочный винт максимального расхода газа).
- ▶ Подсоедините провод катушки модуляции.
- ▶ Проверьте и при необходимости исправьте установленные минимальные и максимальные значения.

6.4.9 Проверка герметичности системы в рабочем состоянии

ОПАСНО: угроза для жизни из-за взрыва легковоспламеняющихся газов!

После пуско-наладочных работ и технического обслуживания возможно появление утечек газа в трубопроводах и резьбовых соединениях.

- ▶ Выполните испытания на герметичность (опрессовку).
- ▶ Для поиска утечек используйте только те средства, которые разрешены к такому применению.

- ▶ Включите котёл кнопкой "Stand-by".
- ▶ Установите регулятор температуры котловой воды на максимальное значение.

УВЕДОМЛЕНИЕ: возможно повреждение оборудования из-за короткого замыкания!

- ▶ Перед определением мест утечек укройте чувствительные приборы.
- ▶ При распылении средств для определения утечек не направляйте струю на провода, штекеры и электрические соединения, не допускайте попадания капель на них.

- ▶ Проверьте с помощью пенообразующего средства все места соединений на всём пути газа до горелки (измерительный ниппель, форсунки, резьбовые соединения и др.).

6.4.10 Проведение замеров

- ▶ Для следующих измерений нужно сделать отверстие для замеров на соединительном участке системы отвода дымовых газов [1].

Расстояние от прерывателя тяги должно быть равно двум диаметрам трубы (AA).

Если соединительный участок сразу за прерывателем тяги соединён с коленом:

- ▶ Отметьте точку замера перед изгибом.
- ▶ Отметьте точку замера [1] на трубе отвода дымовых газов. Просверлите в трубе отверстие диаметром 8 мм.

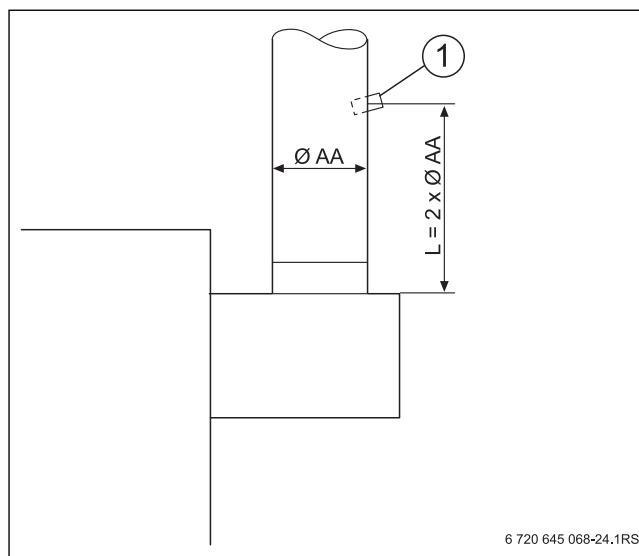


Рис. 27 Точка замера на дымовой трубе

[1] Точка замера

- ▶ Выключите котёл кнопкой "Stand-by".
- ▶ Откройте минимум два вентиля на отопительных приборах.
- ▶ Подсоедините анализатор дымовых газов к точке замера.
- ▶ Включите котёл кнопкой "Stand-by".
- ▶ Установите для температуры котла максимальное значение.
- ▶ Выполните в точке замера [1] следующие измерения:
 - Напор
 - Потери тепла с дымовыми газами
 - Содержание CO

6.4.11 Давление отходящих газов

Рекомендуемые значения находятся в пределах от 3 Па (0,03 мбар) до 5 Па (0,05 мбар).

ОПАСНО: опасно для жизни из-за отравления выходящими отработанными газами!

- ▶ Учтите, что котёл можно эксплуатировать только с дымовой трубой или системой отвода дымовых газов, которые обеспечивают необходимый напор в рабочем режиме.



Слишком высокий напор приводит к потерям тепла и, как следствие, к повышенным расходам на отопление. Из-за этого при определении потерь с дымовыми газами может быть допущена ошибка измерения. При значениях > 10 Па (0,1 мбар) мы рекомендуем установить регулятор дополнительного воздуха (ограничитель тяги).

6.4.12 Потери тепла с дымовыми газами

Потери тепла с дымовыми газами могут составлять ≤ 9%.

Более высокие значения указывают на ошибку в измерении или загрязнение котла или горелки.

- ▶ Проверьте измерительный прибор.

-или-

- ▶ Выполните чистку (→ глава 9, стр. 31).

6.4.13 Содержание CO

Содержание CO в безвоздушном состоянии должно быть ≤ 400 ppm или ≤ 0,04 % от объёма.

Значения > 400 ppm указывают на неправильную регулировку горелки, загрязнение горелки или теплообменника или на неисправность горелки.

- ▶ Установите причину.
- ▶ Устраните ошибку. При этом котёл должен работать.

6.4.14 Завершение измерений

- ▶ Выключите котёл кнопкой "Stand-by".
- ▶ Отсоедините анализатор дымовых газов и установите заглушку.

6.5 Включение котла

6.5.1 Описание элементов панели управления

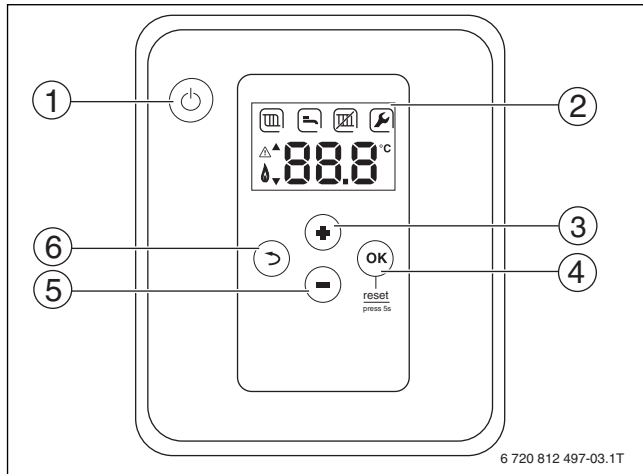


Рис. 28 Описание кнопок

- [1] Кнопка "Stand-by"
- [2] ЖК дисплей
- [3] Кнопка "Плюс"
- [4] Кнопка "OK / RESET"
- [5] Кнопка "Минус"
- [6] Кнопка "Назад"

6.5.2 Условные знаки на дисплее

| Обозн | Режим работы | Пояснение |
|-------|---|---|
| | Режим ожидания (Stand-by)/неисправность | Если на дисплее показан только этот знак, то котёл находится в состоянии ожидания. Если вместе с этим знаком показаны другие знаки, то котёл находится в состоянии неисправности. |
| | Работа горелки | Этот знак на дисплее означает, что работает горелка. |
| | Сервисный режим/блокировка | Если на дисплее показан этот знак, то котёл находится в сервисном режиме или заблокирован из-за ошибки. |
| | Режим горячего водоснабжения | Если на дисплее показан этот знак в рамке, то котёл находится в режиме ГВС. Также показана фактическая температура бака-водонагревателя. |
| | Режим отопления/защиты от замерзания | Если на дисплее показан этот знак в рамке, то котёл находится в режиме отопления или защиты от замерзания. Также показана фактическая температура в отопительной системе. |
| | Летний режим | Если на дисплее показан этот знак в рамке, то котёл находится в летнем режиме. Если нет запроса горячей воды, то показана фактическая температура в отопительной системе. |

Таб. 23 Условные знаки на дисплее

6.5.3 Установка температуры воды для отопления и горячего водоснабжения

Для перехода в меню отопления:

- ▶ Нажмите кнопку "Минус".
Знак мигает с частотой 1 Гц.

Для перехода в меню ГВС:

- ▶ Нажмите кнопку "Минус" ещё раз.

Для перехода в режим настройки температуры:

- ▶ Нажмите кнопку "OK/RESET".
Показание температуры мигает с частотой 1 Гц.
- ▶ Установите нужную температуру кнопкой "Плюс" или "Минус".

Для подтверждения установленной температуры:

- ▶ Нажмите кнопку "OK/RESET".

Чтобы установить температуру горячей воды:

- ▶ Выполните те же действия.

6.5.4 Переход с зимнего режима на летний

Насос отопительного контура и отопление должны быть выключены. Приготовление горячей воды и электропитание отопления продолжают действовать.



УВЕДОМЛЕНИЕ: возможно повреждение оборудования при отрицательных температурах!

Если отопительная система находится в незащищенном от холода помещении и работает в летнем режиме, то при низких температурах она может замерзнуть.

- ▶ По возможности держите отопительную систему всегда включённой.
- ▶ При опасности замерзания переключите отопительную систему на зимний режим.

Для перехода в меню отопления:

- ▶ Нажмите кнопку "Минус".
Знак мигает с частотой 1 Гц.

Для перехода в режим настройки температуры:

- ▶ Нажмите кнопку "OK/RESET".
Показание температуры мигает с частотой 1 Гц.

Чтобы снизить температуру:

- ▶ Нажимайте кнопку "Минус" до тех пор, пока цифры не исчезнут, и появятся 2 мигающие точки.

Для подтверждения летнего режима:

- ▶ Нажмите кнопку "OK/RESET".

6.5.5 Переход с летнего режима на зимний

Для перехода в меню отопления:

- ▶ Нажмите кнопку "Минус".
Знак мигает с частотой 1 Гц.

Для перехода в режим настройки температуры отопления:

- ▶ Нажмите кнопку "OK/RESET".
Две точки мигают с частотой 1 Гц.

Чтобы увеличить температуру:

- ▶ Нажимайте кнопку "Плюс" до появления нужной температуры.

Для подтверждения установленной температуры:

- ▶ Нажмите кнопку "OK/RESET".

6.6 Эксплуатационные испытания

- ▶ При пуске в эксплуатацию, при ежегодных осмотрах и техническом обслуживании проверяйте перед началом отопительного периода работоспособность всех приборов регулирования, управления и безопасности, а также их регулировку.
- ▶ Проверьте отсутствие утечек газа и воды.

6.6.1 Проверка предохранительного ограничителя температуры (STB)

- ▶ См. документацию на систему управления.

6.6.2 Измерение тока ионизации

Измерьте ток ионизации:

- ▶ Выключите котёл кнопкой "Stand-by".
- ▶ Отсоедините провод ионизации от электрода ионизации.
- ▶ Подсоедините первый контакт измерительного прибора к электроду ионизации, а второй контакт к проводу ионизации.
- ▶ Выберите на измерительном приборе [1] диапазон постоянного тока в мкА.
- ▶ Включите котёл кнопкой "Stand-by".
- ▶ Запишите измеренное значение в протокол пуска в эксплуатацию (→ глава 15, стр. 45).

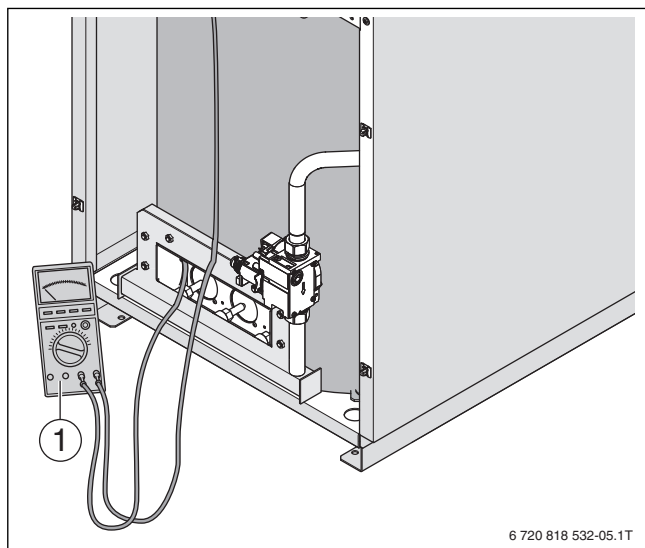


Рис. 29 Измерение тока ионизации

[1] Измерительный прибор

- ▶ Выключите котёл кнопкой "Stand-by".
- ▶ Отсоедините измерительный прибор.
- ▶ Подсоедините провод ионизации к электроду ионизации.
- ▶ Включите котёл кнопкой "Stand-by".

6.6.3 Проверить систему контроля дымовых газов

- ▶ Включите котёл кнопкой "Stand-by".
- ▶ Снимите датчик температуры дымовых газов с прерывателя тяги.
- ▶ Установите для температуры котла максимальное значение.
- ▶ При работающей горелке удерживайте наконечник датчика температуры в середине потока дымовых газов.
Подача газа прекращается максимум через 2 минуты, и горелка выключается.

Через несколько минут горелка вновь автоматически включится, так как остается потребность в тепле.

- ▶ Установите датчик температуры дымовых газов на прежнее место.



Внимание пользуйтесь специальным инструментом для удержания наконечника датчика, для избежания ожога.

6.7 Заключительные работы

Установка передней стенки котла

- ▶ Навесьте переднюю стенку котла [1].
- ▶ При установке передней стенки котла необходимо присоединить кабель заземления к контакту на передней стенке.
- ▶ Закрепите прозрачный конверт с технической документацией на видном месте на боковой стенке котла.

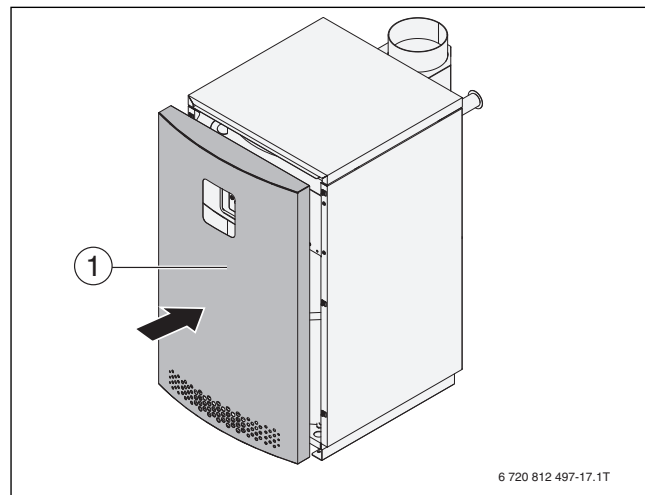


Рис. 30 Установка передней стенки котла

[1] Передняя стенка котла

6.8 Информирование обслуживающего персонала и передача технической документации

- ▶ Ознакомьте обслуживающий персонал с отопительной системой и эксплуатацией котла.
- ▶ Подтвердите пуск в эксплуатацию записью в протоколе (→ глава 15, стр. 45).
- ▶ Передайте потребителю техническую документацию.

7 Прекращение эксплуатации отопительной системы

7.1 Прекращение работы котла

- ▶ Выключите котёл кнопкой “Stand-by”. Горелка выключается автоматически.
- ▶ Перекройте подачу газа главным запорным краном.

7.2 Прекращение эксплуатации отопительной системы на длительное время



УВЕДОМЛЕНИЕ: возможно повреждение оборудования при отрицательных температурах! Отопительная система может замёрзнуть, если она не работает длительное время при температуре < 0 °С (например, при аварии электросети, отключении электропитания, нарушении газоснабжения, неисправности котла и др.).

- ▶ При температурах < 0 °С защитите отопительную систему от замерзания.
- ▶ При выключенном котле слейте воду из котла, бака-водонагревателя, труб системы отопления и, насколько возможно, из труб горячей воды.

Если котёл не будет работать долгое время при температурах < 0 °С:

- ▶ Слейте всю воду из отопительной системы.
- ▶ Откройте автоматический воздушный клапан в самой верхней точке отопительной системы.
- ▶ Слейте воду из отопительной системы в её самой нижней точке из крана для заполнения и слива или из отопительного прибора.

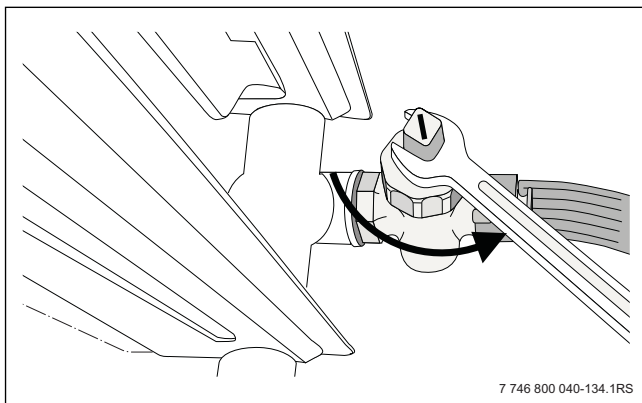


Рис. 31 Слив воды из отопительной системы при опасности замерзания

7.3 Выключение отопительной установки при аварии

- ▶ Разъясните потребителю действия в аварийной ситуации (например, при пожаре).



Только в случае аварии отключайте электропитание отопительной системы, вынув вилку из розетки, или защитным автоматом в здании.

- ▶ Никогда не подвергайте свою жизнь опасности. Собственная безопасность - прежде всего.
- ▶ Перекройте подачу газа главным запорным краном.
- ▶ Обесточьте отопительную систему, вынув вилку из розетки, или выключите защитный автомат в здании.

8 Охрана окружающей среды/утилизация

Защита окружающей среды - это основной принцип деятельности предприятий группы Bosch.

Качество продукции, экономичность и охрана окружающей среды - это для нас равнозначные цели. Мы строго выполняем законы и правила охраны окружающей среды.

Для защиты окружающей среды мы с учётом экономических аспектов применяем наилучшую технику и материалы.

Упаковка

При изготовлении упаковки мы учитываем национальные правила утилизации упаковочных материалов, которые гарантируют оптимальные возможности для их переработки.

Все используемые упаковочные материалы экологичны и подлежат вторичной переработке.

Оборудование, отслужившее свой срок

Оборудование, отслужившее свой срок, содержит материалы, которые нужно отправлять на переработку для вторичного использования.

Узлы легко снимаются, а пластмасса имеет маркировку. Поэтому сортировывайте различные конструктивные узлы и отправляйте их на повторное использование или утилизацию.

9 Контрольные осмотры и техническое обслуживание

Рекомендация для потребителя: заключите договор на проведение ежегодных контрольных осмотров и технического обслуживания со специализированным предприятием, имеющим разрешение на выполнение таких работ.

Что должен содержать такой договор, можно прочитать в протоколе контрольного осмотра и технического обслуживания (→ глава 9.3, стр. 37).



Мы рекомендуем два раза в год, перед началом и в конце отопительного периода, проводить осмотр котла и отопительной системы.



УВЕДОМЛЕНИЕ: возможно повреждение оборудования из-за недостаточного или неправильного выполнения чистки и технического обслуживания!

- ▶ Один раз в год проводите осмотр и чистку отопительной системы.
- ▶ При необходимости проведите техническое обслуживание.
- ▶ Сразу же устраняйте обнаруженные неисправности во избежание повреждения оборудования.

9.1 Контрольный осмотр отопительной системы

Если при проведении осмотра обнаружена необходимость проведения технического обслуживания:

- ▶ Выполните необходимое техническое обслуживание в том объеме, насколько это требуется (→ глава 9.2, стр. 33).

9.1.1 Подготовка отопительной системы к контрольному осмотру



ОПАСНО: угроза для жизни из-за поражения электрическим током при открытом котле!

- ▶ Перед открытием котла: Выключите отопительную систему и/или отсоедините от электросети защитным автоматом в здании.
- ▶ Обеспечьте защиту отопительной системы от случайного включения.



ОПАСНО: угроза для жизни из-за взрыва легковоспламеняющихся газов!

- ▶ Работы с газовым оборудованием разрешается выполнять только сотрудникам специализированного предприятия, имеющим разрешение на проведение таких работ.



ОСТОРОЖНО: опасность пожара из-за посторонних предметов!

Посторонние предметы между главной форсункой и входным отверстием стержня горелки могут привести к пожару.

- ▶ Убедитесь, что в этом месте нет никаких предметов.
- ▶ При работах с открытым котлом: закрепите детали и провода, чтобы они во время эксплуатации не могли попасть между отверстиями.



ОСТОРОЖНО: возможно ошпаривание горячей водой!

Горячая вода может стать причиной тяжелых ожогов.

- ▶ До начала работы с водопроводным оборудованием закройте все краны и при необходимости слейте воду из котла.



УВЕДОМЛЕНИЕ: Вытекающая вода может повредить электронику.

- ▶ Укройте электронику перед проведением работ с водопроводной арматурой.

- ▶ Выключите отопительную систему кнопкой "Stand-by" на системе управления.
- ▶ Закройте газовый кран.

Демонтаж передней стенки котла

- ▶ Снимите переднюю стенку котла (→ рис. 12, стр. 21).

9.1.2 Проведение визуального осмотра на наличие коррозии

- ▶ Проверьте наличие коррозии всех газо- и водопроводных труб.
- ▶ Замените подверженные коррозии газовые и водопроводные трубы.
- ▶ Осмотрите горелку, теплообменник, автоматический воздушный клапан и все соединения на котле.

9.1.3 Проверка внутренней герметичности газовой арматуры

- ▶ Проверьте внутреннюю герметичность газовой арматуры на входе (при выключенном котле) с испытательным давлением 20 мбар (для природного газа).
- ▶ Закройте газовый кран.
- ▶ Отверните на 2 оборота запорный винт ниппеля [1], предназначенного для измерения подаваемого давления газа.
- ▶ Наденьте на ниппель измерительную трубку прибора измерения давления. Через одну минуту падение давления должно быть не более 10 мбар.

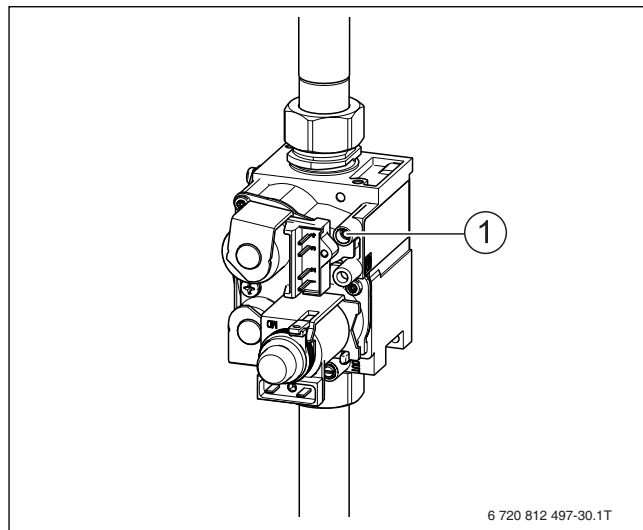


Рис. 32 Проверка внутренней герметичности

[1] Измерительный ниппель

- ▶ Откройте газовый кран и подождите 2...3 минуты, пока заполнится газопровод.
- ▶ Закройте газовый кран.
- ▶ Если падение давления больше 10 мбар, то проверьте пенообразующим средством (например, мыльной пеной) все соединения до газовой арматуры с целью выявления утечек газа.

Если не обнаружено утечек:

- ▶ Повторите испытание давлением.
- ▶ Если падение давления снова составит более 10 мбар в минуту, то замените газовую арматуру.
- ▶ Заверните запорный винт на измерительном ниппеле.

9.1.4 Проверка системы отвода дымовых газов и воздуха для горения, а также отверстий приточной/вытяжной вентиляции

- ▶ Проверьте систему отвода дымовых газов, а также систему подачи воздуха для горения и возможно имеющиеся отверстия притока/вытяжки воздуха в помещении.
- ▶ Сразу же устраняйте обнаруженные недостатки.
- ▶ Обеспечьте, чтобы не было препятствий подаче воздуха для горения. Отверстия приточной и вытяжной вентиляции должны быть свободны.

9.1.5 Проверка рабочего давления в отопительной системе

В закрытых отопительных системах стрелка манометра [2] должна находиться в зелёной зоне [3].

Красная стрелка манометра [1] должна быть установлена на требуемое для отопительной системы давление. Мы рекомендуем давление 1,5 бар.

- ▶ Откройте газовый кран.
- ▶ Включите отопительную систему кнопкой "Stand-by" на системе управления.
- ▶ Проверить давление воды в отопительной системе.

Если стрелка [2] не доходит до зелёной зоны [3], то давление воды в отопительной системе слишком низкое.

- ▶ Заполните отопительную систему водой (→ глава 6.3, стр. 23.).

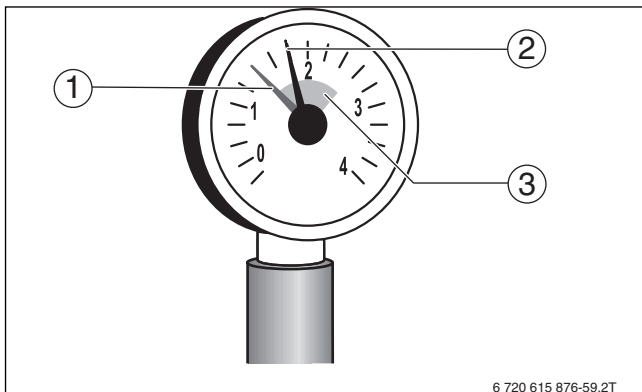


Рис. 33 Манометр для закрытых систем отопления

- [1] Красная стрелка
- [2] Стрелка манометра
- [3] Зеленая зона

УВЕДОМЛЕНИЕ: возможно повреждение оборудования из-за частого долива воды!
При частом добавлении воды отопительная установка может выйти из строя в результате коррозии и образования накипи.

- ▶ Во время заполнения выпускайте воздух из отопительной системы.
- ▶ Проверьте герметичность отопительной системы.
- ▶ Проверьте работоспособность расширительного бака.

9.1.6 Измерение давления на форсунках

- ▶ Отверните на два оборота запорный винт измерительного ниппеля на газовой арматуре.
- ▶ Наденьте на ниппель измерительную трубку прибора измерения давления.
- ▶ Определите давление на форсунках по прибору измерения давления и сравните со значениями в таб. 24 - 26.

| Типоразмер котла | Природный газ Н (G20) [мбар] | |
|------------------|------------------------------|-------------|
| | максимальное | минимальное |
| 20 | 10,0 | 4,0 |
| 25 | 10,0 | 4,0 |
| 30 | 9,7 | 4,0 |
| 40 | 10,5 | 4,0 |
| 50 | 10,5 | 4,0 |

Таб. 24 Номинальное давление газа на форсунках (при температуре газа 15 °C и атмосферном давлении 1013 мбар)

| Подаваемое давление газа [мбар] | Типоразмер котла | | | | |
|---------------------------------|------------------|------|-----|------|------|
| | 20 | 25 | 30 | 40 | 50 |
| 25 | 10,1 | 10,0 | 9,7 | 10,5 | 10,3 |
| 24 | 10,1 | 10,0 | 9,7 | 10,5 | 10,3 |
| 23 | 10,1 | 10,0 | 9,7 | 10,5 | 10,4 |
| 22 | 10,1 | 10,0 | 9,7 | 10,5 | 10,5 |
| 21 | 10,1 | 10,0 | 9,7 | 10,5 | 10,5 |
| 20 | 10,1 | 10,0 | 9,7 | 10,5 | 10,5 |
| 19 | 10,1 | 10,0 | 9,7 | 10,5 | 10,5 |
| 18 | 10,1 | 10,0 | 9,7 | 10,5 | 10,5 |
| 17 | 10,0 | 10,0 | 9,7 | 10,5 | 10,5 |
| 16 | 10,0 | 10,0 | 9,7 | 10,5 | 10,4 |
| 15 | 10,0 | 10,0 | 9,7 | 10,1 | 10,3 |
| 14 | 9,9 | 9,9 | 9,6 | 9,5 | 10,2 |
| 13 | 9,8 | 9,8 | 9,3 | 8,8 | 10,1 |
| 12 | 9,7 | 9,3 | 8,7 | 8,2 | 9,1 |
| 11 | 9,2 | 8,6 | 8,1 | 7,5 | 8,3 |
| 10 | 8,3 | 7,7 | 7,3 | 6,7 | 7,4 |

Таб. 25 Давление на форсунках для газа Н в зависимости от подаваемого давления

При отклонении более чем на +1 мбар:

- ▶ Свяжитесь с заводской сервисной службой.

| Типоразмер котла | Природный газ Н (G20) |
|------------------|-----------------------|
| | [м ³ /ч] |
| 20 | 2,16 |
| 25 | 2,73 |
| 30 | 3,28 |
| 40 | 4,37 |
| 50 | 5,45 |

Таб. 26 Расход газа

9.1.7 Проверка смотрового стекла

- ▶ Проверьте целостность стекла смотрового окна.
- ▶ Никогда не эксплуатируйте котёл с отсутствующим или повреждённым стеклом.

9.1.8 Проверка расстояния запального электрода

- ▶ Проверьте расстояние между концом запального электрода и поверхностью стержней горелки. Оно должно составлять 3,5...5,5 мм.

9.2 Техническое обслуживание

- ▶ Выполните подготовительные работы, как при осмотре (→ глава 9.1.1, стр. 31).
- ▶ Отключите отопительную систему от электросети (→ глава 7.1, стр. 30).
- ▶ Закройте газовый кран.
- ▶ Снимите переднюю стенку котла (→ рис. 12, стр. 21).

9.2.1 Чистка котла

- ▶ Выполните чистку щётками и/или влажную чистку котла.

Устройства для чистки можно приобрести по дополнительному заказу.

Чистка котла щётками

Чтобы демонтировать горелку:

- ▶ Закройте газовый кран.
- ▶ Разъедините штекерное соединение контрольного провода, от запального электрода, от электрода контроля пламени, газового клапана.
- ▶ В месте резьбового соединения [2] главного газопровода отсоедините горелку от газовой арматуры [1].

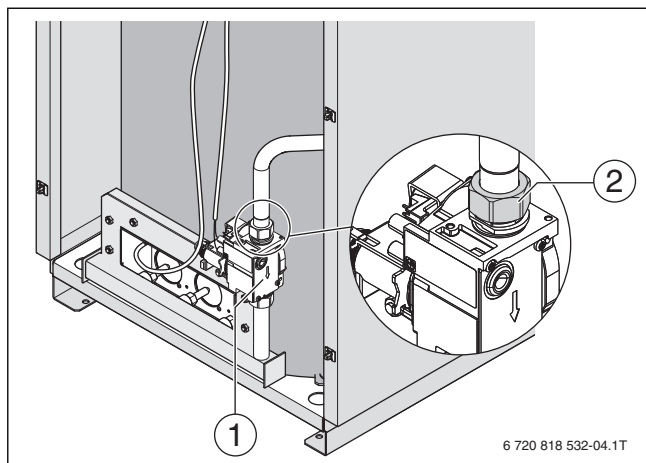


Рис. 34 Демонтаж горелки

- [1] Газовая арматура
- [2] Резьбовое соединение

- ▶ Отверните крепёжные гайки [1] на фланце горелки [2].
- ▶ Выньте горелку.

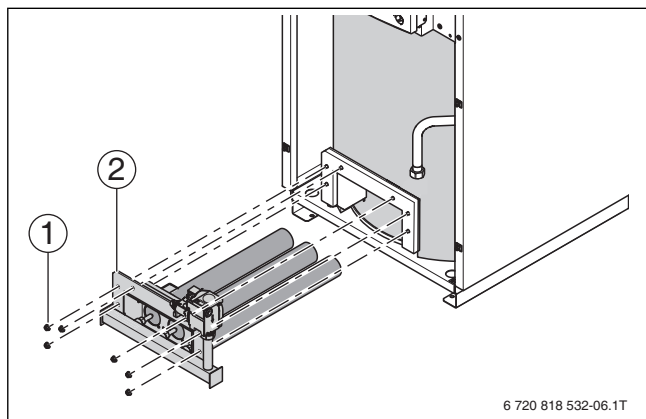


Рис. 35 Отверните крепёжные гайки

- [1] Крепёжные гайки
- [2] Фланец горелки

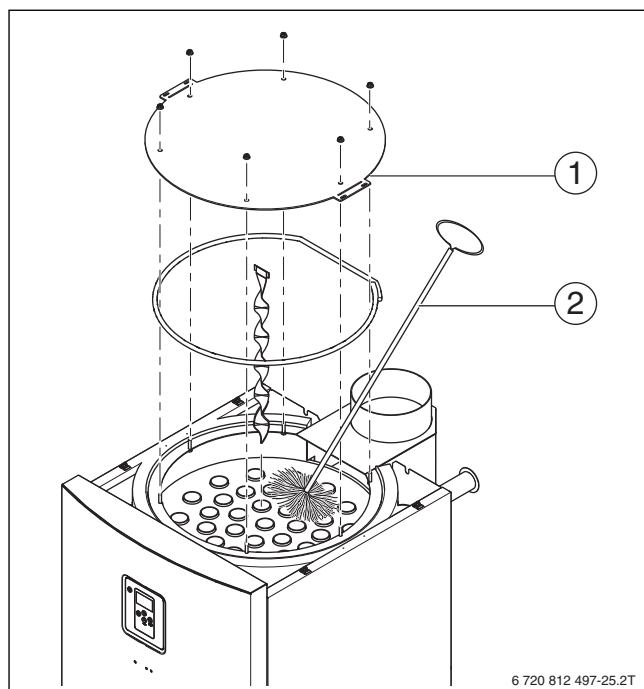


Рис. 36 Чистка газоотводящих каналов

- [1] Крышка люка для чистки теплообменника
- [2] Щетка для чистки

9.2.2 Влажная чистка котла

- ▶ При влажной чистке используйте подходящее чистящее средство (для удаления сажи или накипи).



В зависимости от обстоятельств порядок проведения влажной чистки может отличаться от описанного далее.

- ▶ При влажной (химической) чистке выполняйте указания инструкции по использованию чистящих средств и приборов.

- ▶ Хорошо проветрите помещение, где установлен котёл.
- ▶ Включите отопительную систему.
- ▶ Нагрейте котёл до температуры около 50 °С.
- ▶ Закройте газовый кран.
- ▶ Отключите отопительную установку от электросети.
- ▶ Снимите переднюю стенку котла (→ рис. 12, стр. 21).
- ▶ Демонтируйте горелку (→ глава 9.2.1, стр. 33).
- ▶ Снимите крышку люка для чистки с коллектора дымовых газов (→ рис. 36 [1], стр. 33).
- ▶ При сильных отложениях прочистите газоотводящие каналы щётками (→ глава 9.2.1, стр. 33).

Для впитывания стекающего вниз чистящего средства:

- ▶ Положите тряпку на дно камеры сгорания.
- ▶ Равномерно распылите чистящее средство сверху в газоотводящих каналах (→ рис. 37).



Распыляйте чистящее средство только в газоотводящие каналы.

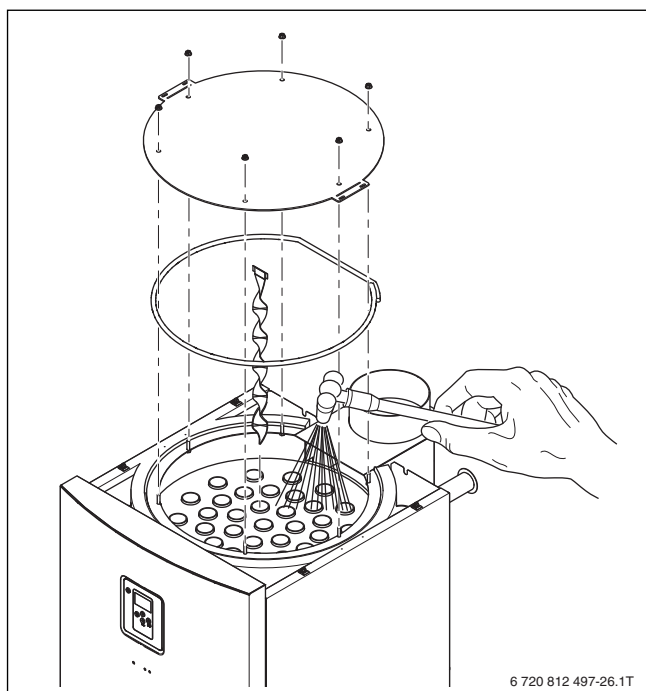


Рис. 37 Влажная чистка котла

- ▶ Оставьте действовать чистящее средство согласно инструкции его изготовителя.
- ▶ Выньте тряпку.
- ▶ Закрепите гайками и шайбами крышку люка для чистки.

Чтобы в дальнейшем развернуть винты и гайки:

- ▶ Смажьте резьбу винтов и гаек медной пастой.
- ▶ Затяните гайки крест на крест с моментом 20-22 Нм.
- ▶ Установите горелку.
- ▶ Для просушки включите котёл и дайте поработать до достижения максимальной температуры котловой воды (в ручном режиме).
- ▶ Выключите котёл и дайте ему остыть.
- ▶ После высыхания поверхностей нагрева снова прочистите газоотводящие каналы щётками. Для этого выполните все действия, приведённые в главе 9.2.1 на стр. 33.
- ▶ Хорошо проветрите помещение, где установлен котёл.

9.2.3 Укладка уплотнительного шнура

Если уплотнительный шнур был удалён во время чистки:

- ▶ Снова уложите уплотнительный шнур (→ рис. 38, стр. 34).
- ▶ Концы шнура должны перекрывать друг друга минимум на 50 мм. Зазор между концами шнура не допускается.
- ▶ Проверьте прочную посадку уплотнительного шнура.

Если уплотнительный шнур деформирован или изношен:

- ▶ Замените уплотнительный шнур.



ОПАСНО: Угроза для жизни из-за отравления!

Существует угроза отравления людей выходящими дымовыми газами.

- ▶ Проверьте утечки уходящих газов после сервиса.

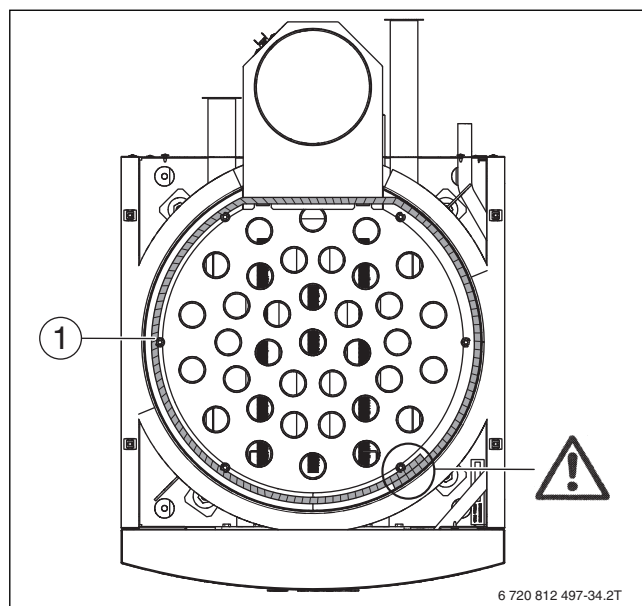


Рис. 38 Укладка уплотнительного шнура

[1] Уплотнительный шнур

9.2.4 Чистка горелки

- ▶ Демонтируйте горелку (→ глава 9.2.1, стр. 33).
- ▶ Отверните винт крепления контрольного электрода [5].
- ▶ Осторожно выньте контрольный электрод.
- ▶ Отверните винт запального электрода [3].
- ▶ Осторожно выньте запальный электрод.
- ▶ Разъедините резьбовое соединение газовой арматуры [4].
- ▶ Снимите газовую арматуру.



Внимание (для 50кВт) В процессе демонтажа газового клапана оснащенного пластиковым блоком коммутации не допускаются механические повреждения.

- ▶ Опустите стержни горелки [1] в воду с чистящим средством и очистите их щёткой.



Следите за тем, чтобы не намочить теплоизоляцию фланца горелки [2].

- ▶ Следите за тем, чтобы мелкие частицы или другие загрязнения не попали в открытый патрубок газового клапана.

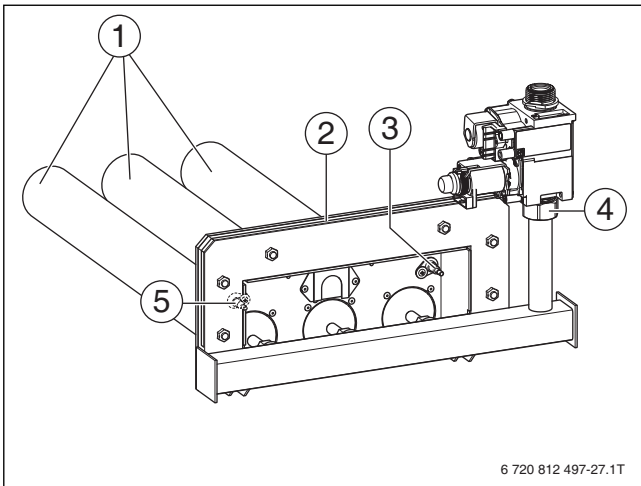


Рис. 39 Чистка горелки

- [1] Стержни горелки
- [2] Теплоизоляция на щитке горелки
- [3] Запальный электрод
- [4] Резьбовое соединение газовой арматуры
- [5] Контрольный электрод

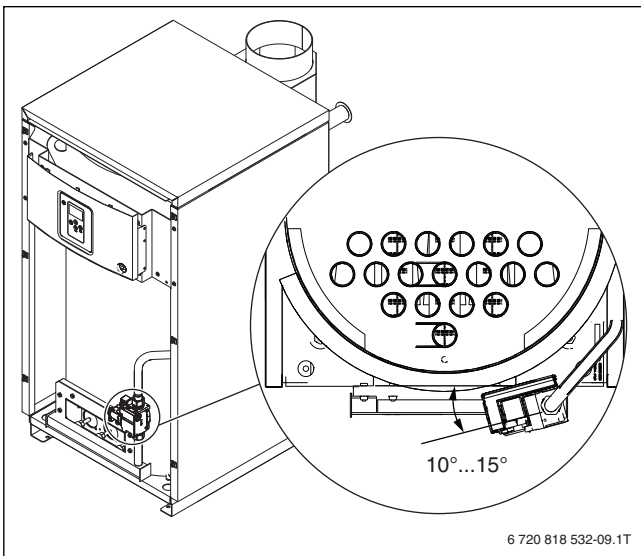


Рис. 40 Расположение газового клапана и блока коммутации для версии 50кВт

- ▶ Промойте струёй воды стержни горелки, при этом удерживайте горелку таким образом, чтобы вода проникала во все щели стержней, а затем вытекала из них.
- ▶ Переверните горелку, чтобы удалить остатки воды (→ рис. 41, стр. 35).
- ▶ Проверьте свободный проход в щелях стержней горелки.
- ▶ Удалите из щелей водяную пленку и остатки грязи.

Если щели повреждены:

- ▶ Замените горелку.

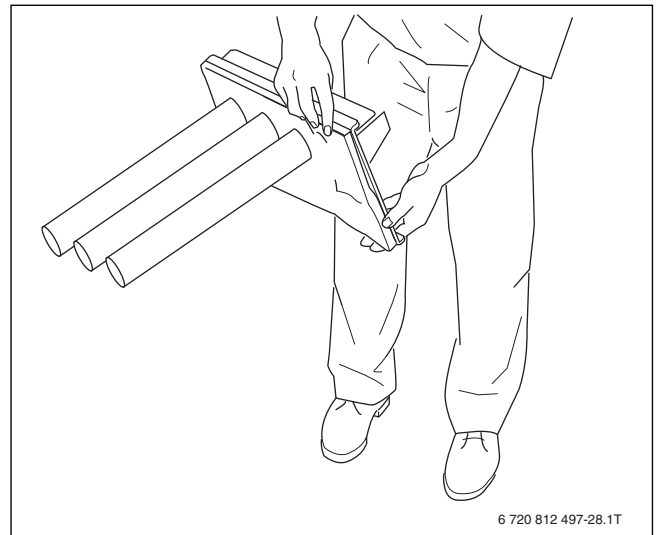


Рис. 41 Опрокидывание горелки

- ▶ Монтаж горелки осуществляется в порядке обратном действиям при её демонтаже (→ глава 9.2.1, стр. 33).
- ▶ Установите электрод ионизации и электрод розжига (при монтаже соблюдайте → глава 9.1.8, стр. 33).
- ▶ Проверьте фланцевый уплотнитель на повреждения (по → глава 9.2.5, стр. 36 при необходимости замените).
- ▶ Установите горелку, не повреждая фланцевый уплотнитель.
- ▶ Заверните крепежные гайки с моментом затяжки 8-10 Н*м [1] - 6 шт на фланец горелки.
- ▶ Присоедините клапан резьбовым соединением [4] с моментом затяжки 60-65 Н*м, ориентируя его относительно фланца горелки (→ рис. 39, стр. 35).



Внимание (для 50кВт) В процессе монтажа газового клапана оснащенного пластиковым блоком коммутации не допускаются механические повреждения. Расположение клапана с пластиковым блоком коммутации обеспечить в соответствии с рис. 40 угол 10-15° между клапаном и фланцем.

- ▶ Подсоедините газоподводящую трубу к клапану резьбовым соединением [2] с моментом затяжки 48-52 Н*м (→ рис. 34, стр. 33).
При присоединении газоподводящей трубы фиксируйте газовый клапан от смещения на фланце под гайкой [2].
- ▶ Подсоедините кабель к газовому клапану, электроду розжига и запальному электроду.
- ▶ Обязательна замена уплотнений каждые два года эксплуатации котла (только для 50кВт). Обязательна замена газового клапана каждые 10 лет работы котла



ОПАСНО: угроза для жизни из-за взрыва легковоспламеняющихся газов!

После технического обслуживания возможно появление утечек в трубопроводах и резьбовых соединениях.

- ▶ Выполните испытания на герметичность (опрессовку).
- ▶ Для поиска утечек используйте только те средства, которые разрешены к такому применению.

9.2.5 Установка изоляции горелки

Если изоляция горелки была удалена во время технического обслуживания:

- ▶ Обеспечьте её правильную установку (→ рис. 42, стр. 36).

Если синий цвет термоизоляции обгорел:

- ▶ Отметьте стороны термоизоляции, чтобы правильно установить её после чистки (синяя сторона к камере сгорания, белая сторона к фланцу горелки).

Если термоизоляция повреждена или изношена:

- ▶ Замените термоизоляцию.

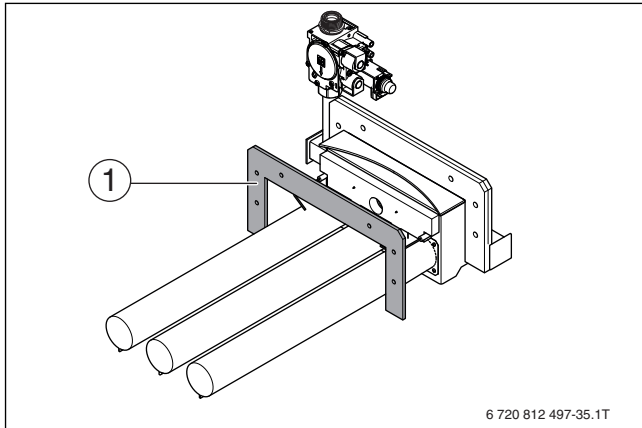


Рис. 42 Термоизоляция горелки

[1] Синяя сторона термоизоляции

9.2.6 Проверка отсутствия утечек в рабочем состоянии


- ▶ Выполните испытания герметичности (опрессовку), как описано в главе 6.4.9 на стр. 27.

9.2.7 Проведение замеров

- ▶ Выполните измерения, как описано в главе 6.4.10 на стр. 27.

9.2.8 Проверка работы оборудования

- ▶ Подключите электропитание и включите котёл кнопкой "Stand-by".
- ▶ Проверьте, правильно ли работает котёл.




ОПАСНО: угроза для жизни из-за взрыва легковоспламеняющихся газов!
После технического обслуживания возможно появление утечек в трубопроводах и резьбовых соединениях.

- ▶ Выполните испытания на герметичность (опрессовку).
- ▶ Для поиска утечек используйте только те средства, которые разрешены к такому применению.

- ▶ Установите максимальную температуру котловой воды на 90 °С.
- ▶ Проверьте, включился ли котёл в режиме отопления.
- ▶ Проверьте наличие утечек в различных уплотнениях во время работы.
- ▶ Установите требуемую максимальную температуру котла.


9.2.9 После техобслуживания

- ▶ После техобслуживания при необходимости долейте воду и удалите воздух из отопительной системы.



УВЕДОМЛЕНИЕ: возможно повреждение оборудования из-за неплотных соединений водопроводов!

- ▶ После технического обслуживания проверьте герметичность всех соединений.



ОПАСНО: опасно для жизни из-за отравления дымовыми газами!

- ▶ После технического обслуживания проверьте герметичность всех соединений отопительной системы и отвода дымовых газов.

- ▶ Заполните и подпишите протокол контрольного осмотра и технического обслуживания (→ глава 9.3, стр. 37).

9.3 Протокол контрольного осмотра и технического обслуживания

- Занесите в протокол выполненные осмотры и работы по техническому обслуживанию, поставьте дату и подпись.

| Контрольные осмотры и техническое обслуживание | | Страница | Дата: _____ | Дата: _____ |
|--|--|-----------|--------------------------|--------------------------|
| 1. | ► Проверка общего состояния отопительной системы. | | <input type="checkbox"/> | <input type="checkbox"/> |
| 2. | ► Осмотр отопительной системы и проверка её работы. | | <input type="checkbox"/> | <input type="checkbox"/> |
| 3. | ► Проверить газо- и водопроводящие части котла и системы: | | <input type="checkbox"/> | <input type="checkbox"/> |
| | • Герметичность в рабочем режиме | | <input type="checkbox"/> | <input type="checkbox"/> |
| | • Наличие видимой коррозии | | <input type="checkbox"/> | <input type="checkbox"/> |
| | • Наличие признаков старения | | <input type="checkbox"/> | <input type="checkbox"/> |
| 4. | ► Проверить давление воды в отопительной системе. | 23 | <input type="checkbox"/> | <input type="checkbox"/> |
| 5. | ► Проверить отверстия приточно-вытяжной вентиляции и подключение дымовой трубы. | | <input type="checkbox"/> | <input type="checkbox"/> |
| 6. | ► Измерение подаваемого давления газа. | 25 | _____ мбар | _____ мбар |
| 7. | ► Измерить давление на форсунках. | 32 | <input type="checkbox"/> | <input type="checkbox"/> |
| 8. | ► Проверка отсутствия утечек уходящих газов в рабочем состоянии. | 34 | <input type="checkbox"/> | <input type="checkbox"/> |
| 9. | ► Выполнить замеры: | 27 | <input type="checkbox"/> | <input type="checkbox"/> |
| | • напор | | _____ Па | _____ Па |
| | • Температура дымовых газов, брутто t_A | | _____ °C | _____ °C |
| | • Температура воздуха t_L | | _____ °C | _____ °C |
| | • Температура дымовых газов, нетто $t_A - t_L$ | | _____ °C | _____ °C |
| | • Содержание двуокси углерода (CO ₂) или кислорода (O ₂) | | _____ % | _____ % |
| | • Потери тепла с дымовыми газами q_d | | _____ % | _____ % |
| • Содержание CO без воздуха | | _____ ppm | _____ ppm | |
| 10. | ► Проверки функций: | 28 | <input type="checkbox"/> | <input type="checkbox"/> |
| | • Проверить предохранительный ограничитель температуры (STB). | | <input type="checkbox"/> | <input type="checkbox"/> |
| | • Проверить ионизационный ток. | | _____ мкА | _____ мкА |
| | • Проверить заслонку дымовых газов. | | <input type="checkbox"/> | <input type="checkbox"/> |
| | • Проверить систему контроля дымовых газов | | <input type="checkbox"/> | <input type="checkbox"/> |
| 11. | ► Проверить необходимые настройки системы управления. | | <input type="checkbox"/> | <input type="checkbox"/> |
| 12. | ► Заключительная проверка всех проведённых работ: задокументировать замеры и результаты испытаний. | | <input type="checkbox"/> | <input type="checkbox"/> |
| Техническое обслуживание | | | | |
| 13. | ► Очистить котёл, для этого выключить отопительную систему. | 33 | <input type="checkbox"/> | <input type="checkbox"/> |
| 14. | ► Очистить горелку при выключенной отопительной системе. | 34 | <input type="checkbox"/> | <input type="checkbox"/> |
| 15. | ► Проверить работу оборудования. | 39 | <input type="checkbox"/> | <input type="checkbox"/> |
| 16. | Подтвердить квалифицированный осмотр/техническое обслуживание. | | | |
| | | | _____ | _____ |
| | | | Печать фирмы / подпись | Печать фирмы / подпись |

Таб. 27 Протокол контрольного осмотра и технического обслуживания

| | Дата: _____ | Дата: _____ | Дата: _____ | Дата: _____ | Дата: _____ |
|---------------------------------|--------------------------|--------------------------|--------------------------|--------------------------|--------------------------|
| 1. | <input type="checkbox"/> | <input type="checkbox"/> | <input type="checkbox"/> | <input type="checkbox"/> | <input type="checkbox"/> |
| 2. | <input type="checkbox"/> | <input type="checkbox"/> | <input type="checkbox"/> | <input type="checkbox"/> | <input type="checkbox"/> |
| 3. | <input type="checkbox"/> | <input type="checkbox"/> | <input type="checkbox"/> | <input type="checkbox"/> | <input type="checkbox"/> |
| | <input type="checkbox"/> | <input type="checkbox"/> | <input type="checkbox"/> | <input type="checkbox"/> | <input type="checkbox"/> |
| | <input type="checkbox"/> | <input type="checkbox"/> | <input type="checkbox"/> | <input type="checkbox"/> | <input type="checkbox"/> |
| | <input type="checkbox"/> | <input type="checkbox"/> | <input type="checkbox"/> | <input type="checkbox"/> | <input type="checkbox"/> |
| 4. | <input type="checkbox"/> | <input type="checkbox"/> | <input type="checkbox"/> | <input type="checkbox"/> | <input type="checkbox"/> |
| 5. | <input type="checkbox"/> | <input type="checkbox"/> | <input type="checkbox"/> | <input type="checkbox"/> | <input type="checkbox"/> |
| 6. | _____ мбар | _____ мбар | _____ мбар | _____ мбар | _____ мбар |
| 7. | <input type="checkbox"/> | <input type="checkbox"/> | <input type="checkbox"/> | <input type="checkbox"/> | <input type="checkbox"/> |
| 8. | <input type="checkbox"/> | <input type="checkbox"/> | <input type="checkbox"/> | <input type="checkbox"/> | <input type="checkbox"/> |
| 9. | <input type="checkbox"/> | <input type="checkbox"/> | <input type="checkbox"/> | <input type="checkbox"/> | <input type="checkbox"/> |
| | _____ Па | _____ Па | _____ Па | _____ Па | _____ Па |
| | _____ °C | _____ °C | _____ °C | _____ °C | _____ °C |
| | _____ °C | _____ °C | _____ °C | _____ °C | _____ °C |
| | _____ °C | _____ °C | _____ °C | _____ °C | _____ °C |
| | _____ % | _____ % | _____ % | _____ % | _____ % |
| | _____ % | _____ % | _____ % | _____ % | _____ % |
| | _____ ppm | _____ ppm | _____ ppm | _____ ppm | _____ ppm |
| 10. | <input type="checkbox"/> | <input type="checkbox"/> | <input type="checkbox"/> | <input type="checkbox"/> | <input type="checkbox"/> |
| | <input type="checkbox"/> | <input type="checkbox"/> | <input type="checkbox"/> | <input type="checkbox"/> | <input type="checkbox"/> |
| | _____ мкА | _____ мкА | _____ мкА | _____ мкА | _____ мкА |
| | <input type="checkbox"/> | <input type="checkbox"/> | <input type="checkbox"/> | <input type="checkbox"/> | <input type="checkbox"/> |
| | <input type="checkbox"/> | <input type="checkbox"/> | <input type="checkbox"/> | <input type="checkbox"/> | <input type="checkbox"/> |
| 11. | <input type="checkbox"/> | <input type="checkbox"/> | <input type="checkbox"/> | <input type="checkbox"/> | <input type="checkbox"/> |
| 12. | <input type="checkbox"/> | <input type="checkbox"/> | <input type="checkbox"/> | <input type="checkbox"/> | <input type="checkbox"/> |
| Техническое обслуживание | | | | | |
| 13. | <input type="checkbox"/> | <input type="checkbox"/> | <input type="checkbox"/> | <input type="checkbox"/> | <input type="checkbox"/> |
| 14. | <input type="checkbox"/> | <input type="checkbox"/> | <input type="checkbox"/> | <input type="checkbox"/> | <input type="checkbox"/> |
| 15. | <input type="checkbox"/> | <input type="checkbox"/> | <input type="checkbox"/> | <input type="checkbox"/> | <input type="checkbox"/> |
| 16. | | | | | |
| | _____ | _____ | _____ | _____ | _____ |
| | Печать фирмы / подпись | Печать фирмы / подпись | Печать фирмы / подпись | Печать фирмы / подпись | Печать фирмы / подпись |

Таб. 28 Протокол контрольного осмотра и технического обслуживания

10 Работа с ошибками



При неисправности горелки на дисплее котла будет показано сообщение об ошибке.


Чтобы удалить запирающую ошибку:


- Держите кнопку "OK/RESET" нажатой 3 секунды.

Имеются следующие типы ошибок:

- Блокирующая ошибка: неисправность, которая блокирует работу горелки до устранения условий, которые привели к этой ошибке.
- Запирающая ошибка: ошибка, которая блокирует работу горелки и не позволяет продолжить работу котла, пока не будет выполнена операция сброса ошибки.

При запирающей ошибке на дисплее появляются знаки  и  вместе с кодом ошибки.

При блокирующей ошибке на дисплее появляется знак  вместе с кодом ошибки.

| | |
|---|--|
|  | <p>УВЕДОМЛЕНИЕ: возможно повреждение оборудования при отрицательных температурах!</p> <p>При отрицательной температуре отопительная система может замерзнуть, если не включена система управления.</p> <ul style="list-style-type: none"> ► При температурах $< 0^{\circ}\text{C}$ защитите отопительную систему от замерзания. ► Для этого при выключенной системе управления слейте воду из котла, бака-водонагревателя, трубопроводов системы отопления, а также, насколько возможно, из труб системы ГВС. |
|---|--|

Если после сброса ошибки на дисплее снова появляется та же ошибка:

- См. информацию в главе 11 на стр. 40.

11 Устранение неисправностей

| Неисправность | Возможная причина неисправности | Рекомендации |
|--|---|--|
| Горелка не включается. | Выключен аварийный выключатель системы отопления. | ▶ Включите аварийный выключатель системы отопления. |
| | Сгорел предохранитель. | ▶ Проверьте предохранитель. ▶ При необходимости замените предохранитель. |
| | Неисправен предохранительный ограничитель температуры? | ▶ Проверьте предохранительный ограничитель температуры. ▶ При необходимости замените неисправную деталь. |
| | Имеется сигнал об ошибке от приборов безопасности (например, от реле контроля давления газа)? | ▶ Проверьте подачу газа. ▶ Устраните возможные неисправности. ▶ При необходимости замените неисправный прибор. |
| | Сработало устройство контроля дымовых газов? | Котёл перезапустится автоматически через 11 минут, если потребность в тепле останется. |
| Горелка включается и выключается по неисправности. Нет запальной искры. | Слышна ли искра при снятом запальном проводе? | Если да: ▶ Почистите стержни горелки и электрод. ▶ Замените электрод розжига. Если нет: ▶ Замените запальный провод. |
| Горелка включается и выключается по неисправности. | Открыты все газовые краны? | ▶ Откройте газовый кран. |
| | Подаваемое давление природного газа >8 мбар? | Если нет: ▶ Установите причину. ▶ Устраните неисправность. |
| | Удален воздух из газопровода? | ▶ Удаляйте воздух из газопровода, пока газ не будет гореть. |
| | Подается ли питание на газовый клапан - Исправен ли блок коммутации ? | ▶ Проверить целостность предохранителя и работоспособность реле блока коммутации. |
| Горелка включается и выключается по неисправности. Ток ионизации < 1,0 мкА | Плохой контакт ионизационного провода? | ▶ Устраните неисправность. ▶ При необходимости замените неисправную деталь. |
| | Загрязнён сердечник или керамика контрольного электрода? | ▶ Очистите контрольный электрод. ▶ При необходимости замените контрольный электрод. |
| Звуки кипения | Известковые отложения или образование накипи в котле? | ▶ Очистите водяной контур котла в соответствии с рекомендациями изготовителя. При постоянных потерях воды ▶ Установите причину. ▶ Устраните неисправность. ▶ При необходимости проведите водоподготовку и установите грязеуловитель. |
| Плоское основное пламя. | Подходят ли форсунки к применяемому газу? | Если нет: ▶ Установите правильные форсунки основного газа. |
| Резкий свист горелки. | Установлено правильное давление на форсунках? | ▶ Проверьте установочные параметры. ▶ При необходимости откорректируйте параметры. |
| | Отверстия притока и вытяжки воздуха постоянно работоспособны? | При недостаточном количестве приточного воздуха: ▶ Незамедлительно устраните недостатки. |
| Горелка коптит. | Имеются заметные загрязнения в щелях или ниже щелей стержней горелки (например, нитки, волокна, летучие семена, строительная пыль)? | ▶ Выполните влажную чистку горелки (→ глава 9.2.2, стр. 33). ▶ Найдите источник загрязнения. ▶ Предотвратите дальнейшее загрязнение. При наличии летучих семян: ▶ Установите решётку на притоке воздуха. |

Таб. 29 Таблица неисправностей

| Неисправность | Возможная причина неисправности | Рекомендации |
|---|---|--|
| | Имеются ли отложения или волокнистые загрязнения на поверхности теплообменника? Осмотрите через отверстия для чистки и камеру сгорания. | ► Выполните сухую и при необходимости влажную чистку котла (→ глава 9.2.1 и 9.2.2, стр. 33). |
| | Повреждены или деформированы стержни горелки, есть ли деформация отдельных щелей? | ► Замените стержни горелки. ► Определите причину неисправности и устраните её Информация: возможны повреждения или деформация, если имеется хотя бы одна из вышеназванных неисправностей. |
| Плоское основное пламя. | Соответствуют отверстия приточно-вытяжной вентиляции местным правилам и требованиям к монтажу газового оборудования? | При недостаточном количестве приточного воздуха: ► Незамедлительно устраните недостатки. |
| Розжиг горелки происходит очень громко, процесс горения сопровождается сильными шумами. Видно пламя на форсунках основного газа. | Установлены правильные форсунки? | ► Выключите горелку. ► Установите новый стержень горелки. ► Устраните неправильную переналадку на другой вид газа. |
| | Установлено правильное давление на форсунках? | |
| Запах дымовых газов в помещении, где установлен котёл. | Дымовые газы выходят из прерывателя тяги? | ► Определите причину сбоев в отводе дымовых газов. ► Устраните неисправность. |
| | Разрежение в дымовой трубе < 3 Па? | |
| | Засорение отвода дымовых газов? | Если устранение сразу невозможно: ► Выключите горелку. |
| | Правильно ли рассчитаны размеры дымовой трубы? | |
| | Работают ли в помещении котельной вытяжные вентиляторы, удаляющие воздух из помещения (вытяжные зонты, сушки белья и др.)? | |
| Имеются ли отложения или волокнистые загрязнения на поверхности теплообменника? Осмотрите через отверстия для чистки и камеру сгорания. | ► Выполните сухую и при необходимости влажную чистку котла (→ глава 9.2.1 и 9.2.2, стр. 33). | |

Таб. 29 Таблица неисправностей

11.1 Индикация ошибки на панели управления

| Описание ошибки | Индикация ошибки | Действие | Насос | Тип ошибки |
|--|------------------|---|--|---|
| STB воды | E11 | Когда датчик STB размыкается из-за перегрева воды, то блокируются все запросы тепла. | ВКЛ | Запирающая ошибка |
| Розжиг | E12 | Пламя пропало в процессе работы горелки, и время ожидания пламени истекло. Или выполнены 3 попытки розжига, но пламя не появилось. | ВКЛ | Запирающая ошибка |
| Неисправен датчик температуры отопления | E13 | Обнаружен обрыв или короткое замыкание датчика температуры отопления. | ВКЛ | Запирающая ошибка |
| Неисправен датчик температуры бака-водонагревателя | E14 | Выбран тип бака 1 или 2 и распознан обрыв или короткое замыкание датчика температуры горячей воды. | ВКЛ При включённом режиме отопления | Разрешение отопления, блокировка ГВС |
| Протечка в газовом клапане | E15 | Когда нагрев завершается (выключается горелка), первый предохранительный клапан остаётся открытым, а второй закрывается. Затем в течение определённого времени проверяется, имеется ли пламя горелки. После следующего периода нагрева второй предохранительный клапан остаётся открытым, а первый клапан закрывается, и также в течение определённого времени проверяется наличие пламени горелки. Если в течение этого времени имеется пламя на горелке, то все клапаны закрываются, и горелка блокируется. | ВКЛ | Запирающая ошибка |
| Реле контроля давления газа | E16 | Давление газа ниже минимального | ВКЛ | Блокирующая ошибка |
| Катушка модуляции газового клапана | E17 | Провод через катушку модуляции замкнут, оборван, ток через катушку = 0, при запросе отопления горелка включается. | ВКЛ | На дисплее попеременно появляется ошибка и показание температуры. |
| Залипание кнопки | E18 | Если кнопка нажата >30 секунд. | ВКЛ | Блокирующая ошибка |
| STB дымовых газов | E19 | Недостаточная тяга | ВКЛ | Блокирующая ошибка на 11 минут |
| Проверка обнаружения пламени | E20 | Проверка проводится 2 минуты после появления пламени и затем каждый час | ВКЛ | Запирающая ошибка |
| Долгая работа нагрева бака-водонагревателя | E21 | Работа в режиме нагрева воды для ГВС превысила предустановленное время. | ВКЛ | Сообщение |

Таб. 30 Ошибки в работе

12 Режимы работы и функции котла

12.1 Режим защиты от замерзания

Функция защиты от замерзания эффективна только в том случае, если насос системы отопления подключен к блоку управления котла.

Если температура в котловом контуре ниже 10 °С, то котёл автоматически переходит в режим защиты от замерзания и включает горелку. На дисплее появляется знак **III**. Насос системы отопления, если он подключен к плате управления котла, включается только когда температура котловой воды достигнет 55 °С. При температуре котловой воды 57,5 °С горелка и насос выключаются, и котёл переходит в режим ожидания (Stand-by).

Для выключения режима защиты от замерзания:

- ▶ Нажмите кнопку "Stand-by". Котёл переходит в режим ожидания. На дисплее появляется знак **A**.


Если температура в котловом контуре в следующий раз опускается ниже 10 °С, то котёл автоматически переходит в режим защиты от замерзания.

12.2 Режим термической дезинфекции

Для предотвращения бактериального загрязнения горячей воды, мы рекомендуем проводить термическую дезинфекцию после длительного простоя.

Термическая дезинфекция должна охватывать всю систему горячего водоснабжения, включая точки водоразбора.

Бойлер в результате термических потерь медленно охлаждается после термической дезинфекции до заданной температуры. Поэтому температура горячей воды остаётся некоторое время выше заданной.



ОСТОРОЖНО: опасность ошпаривания горячей водой!
Горячая вода может стать причиной тяжёлых ожогов.

- ▶ Предупредите жителей об опасности ошпаривания.
- ▶ Проводите термическую дезинфекцию вне периодов нормального водоразбора.

Термическая дезинфекция запускается на котле и завершается автоматически.


- ▶ Закройте точки отбора горячей воды.
- ▶ Проинформировать пользователей об опасности ожогов горячей водой.

Термическая дезинфекция может быть активирована только в летнем режиме, если функция сервисного меню 1.2.D = 1 и тип бойлера = 2.

Если насос системы отопления не подключен к блоку управления котла:

- ▶ Отдельно включите насос горячей воды во время действия термической дезинфекции, когда на дисплее появится 55 °С.

Во время термической дезинфекции циркуляционный насос горячей воды должен работать постоянно.



Запрещено включать термическую дезинфекцию без включения насоса горячей воды.

Для включения термической дезинфекции:

- ▶ Одновременно нажмите кнопки "Плюс" и "Минус" и держите нажатыми 5 секунд. На дисплее появится буква "L".

Для режима термической дезинфекции на заводе установлена температура 70 °С.

- ▶ Подождать, пока не будет достигнута максимальная температура.
- ▶ Последовательно отбирать горячую воду от ближайшей до самой удаленной точки отбора горячей воды до тех пор, пока в течении трех минут не будет выходить горячая вода при температуре 70 °С.

Термическая дезинфекция заканчивается через 35 минут, и котёл переходит в действовавший до этого режим.

Для выключения термической дезинфекции:

- ▶ Одновременно нажмите кнопки "Плюс" и "Минус" и держите нажатыми 5 секунд.

12.3 Режим предотвращения образования конденсата

Режим предотвращения образования конденсата будет работать эффективно только в случае подключенного к блоку управления котла насоса системы отопления.

Для предотвращения образования конденсата насос системы отопления включается, когда превышает установленная для этой функции температура переключения (50 °С + ΔT). Если во время работы температура опускается ниже 50 °С, то насос выключается. Температура ΔT задаётся в сервисном меню в пункте 2.2.C.

12.4 Режим защиты от частого включения-выключения горелки

В системе управления котла установлен таймер, который не допускает частого включения и выключения горелки. После выключения горелки её новый старт возможен только по истечении определённого времени. Это время задаётся в сервисном меню в пункте 1.3.b.

12.5 Режим запроса горячей воды > 1 часа

Чтобы удалить ошибку:

- ▶ Коротко нажмите кнопку "OK/RESET".

Если во время режима запроса горячей воды > 1 часа поступает запрос на отопление, то дополнительно к насосу горячей воды включается насос системы отопления. Котёл находится в режиме ГВС.

12.6 Модуляция газового клапана

Чтобы избежать частых включений/выключений горелки, на котле имеется газовая автоматика с газовым клапаном, который регулирует подачу газа (модуляция). Диапазон модуляции составляет 60 %...100 % (механическая настройка) от максимальной мощности горелки. При приближении к заданной температуре котла клапан плавно изменяет подачу газа.

13 Сервисный режим

Для перехода в сервисный режим:

- ▶ Одновременно нажмите кнопки "Назад", "Плюс" и "Минус" и держите нажатыми 5 секунд. На дисплее появится знак

Выберите нужный уровень сервисного меню:

- ▶ Нажимайте кнопку "Плюс" или "Минус" до перехода на нужный уровень.
- ▶ Подтвердите выбор нажатием кнопки "OK/RESET".

Выберите нужный пункт меню:

- ▶ Нажимайте кнопку "Плюс" или "Минус" до перехода к нужному пункту меню.
- ▶ Подтвердите выбор нажатием кнопки "OK/RESET".

Установите нужное значение:

- ▶ Нажимайте кнопку "Плюс" или "Минус" до достижения нужного значения.
- ▶ Подтвердите выбор удерживанием кнопки "OK/RESET" в течение 3 сек. до появления знака "[]".

Для выхода из сервисного меню:

- ▶ Нажмите кнопку "Назад".

13.1 Структура сервисного меню

| Уровень / пункт | Сервисные функции | Заводская установка | Диапазон | Ед.изм. |
|------------------|--|---------------------|-------------------|-------------------|
| Уровень 1 | | | | |
| 1.2.d | Разрешение включения термической дезинфекции | 0 | 0 1 ¹⁾ | |
| 1.3.b | Защита горелки от нагрузок при частом изменении температуры | 3 | 1...10 | мин |
| 1.3.C | Гистерезис работы горелки | 3 | 3...10 | С |
| 1.6.A | Показание количества последних неисправностей | - | 00...FF | Код неисправности |
| 1.7.A | Подсветка ЖК дисплея | 0 | 0 1 ¹⁾ | |
| 1.7.b | Разрешение реле давления газа | 0 | 0 1 ¹⁾ | |
| Уровень 2 | | | | |
| 2.1.A | Максимальная пропускная способность газового клапана | 100 | 30...100 | % |
| 2.2.b | Максимальная задаваемая температура | 90 | 55...90 | °С |
| 2.2.C | ΔТ насоса системы отопления: используется для задания температуры, при которой включаются насосы (предотвращение конденсата) | 5 | 3...10 | °С |

Таб. 31 Структура сервисного меню

| Уровень / пункт | Сервисные функции | Заводская установка | Диапазон | Ед.изм. |
|-----------------|---|---------------------|-------------------|---------|
| 2.3.d | Минимальная пропускная способность газового клапана (задается программно) | 30 | 30...100 | % |
| 2.4.E | Тип котла ²⁾ | 0 | 0,2 | - |
| 2.8.A | Версия программного обеспечения | - | @@@ | Версия |
| 2.8.E | Сброс на исходные параметры | 0 | 0 1 ¹⁾ | |
| 2.9.d | Выбег насоса системы отопления (режим отопления) | 5 | 0...10 | мин |
| 2.9.F | Выбег насоса системы отопления (режим ГВС) | 1 | 0...10 | мин |
| 2.A.A | Действительная температура системы отопления | - | 0...120 | °С |
| 2.A.C | Действительная температура бака-водонагревателя | - | 0...120 | °С |
| 2.0.b | Действительный ток ионизации | - | 0...15 | µА |
| 2.0.A | Режим работы котла с: • NG = 0 • LPG = 1 | 0 | 0,1 | - |

Таб. 31 Структура сервисного меню

1) 0 = выкл, 1 = вкл

2) 0 = котёл с системой отопления

2 = котёл с системой отопления + бак-водонагреватель + насос горячей воды

14 Дополнительное оборудование котла

- Датчик температуры для бака-водонагревателя
Датчик предназначен для измерения температуры горячей воды в системе ГВС.
- Реле минимального давления газа
Реле минимального давления газа выдаёт сигнал выключения на систему управления котла, если давление газа в газопроводе опускается ниже установленного предельного значения.
- Насос системы отопления
- Насос горячей воды
- Термостат
Термостат позволяет поддерживать заданную температуру в помещении.
- Регулятор Open-Therm
Регулятор Open-Therm расширяет функции котла и позволяет выполнять его более точную настройку.
- Датчик наружной температуры
Датчик наружной температуры требуется для регулятора Open-Therm в системах с регулированием по наружной температуре.

15 Акт сдачи котла в эксплуатацию

| | | | |
|--|---|---|-------|
| Заказчик/потребитель: | | | |
| Фамилия, имя | Улица, № | | |
| Телефон/факс | Почтовый индекс, город | | |
| Монтажная фирма: | | | |
| Номер заказа: | | | |
| Тип котла | (для каждого котла заполнить отдельный протокол!) | | |
| Серийный номер: | | | |
| Дата сдачи в эксплуатацию: | | | |
| <input type="checkbox"/> отдельный котёл <input type="checkbox"/> каскад, количество котлов: | | | |
| Помещение для установки котла: | <input type="checkbox"/> подвал <input type="checkbox"/> чердачное помещение другое: | | |
| | Вентиляционные отверстия: количество:, размер: примерно см² | | |
| Отвод дымовых газов: | <input type="checkbox"/> труба в трубе <input type="checkbox"/> LAS <input type="checkbox"/> шахта <input type="checkbox"/> отдельная труба | | |
| | <input type="checkbox"/> пластмасса <input type="checkbox"/> нержавеющая сталь <input type="checkbox"/> алюминий | | |
| | Общая длина: м Колена 90°: шт. Колена 15 - 45°: шт. | | |
| | Проверка герметичности отвода дымовых газов при противотоке: <input type="checkbox"/> да <input type="checkbox"/> нет | | |
| | Содержание CO ₂ в воздухе для горения при максимальной номинальной теплопроизводительности: % | | |
| | Содержание O ₂ в воздухе для горения при максимальной номинальной теплопроизводительности: % | | |
| Примечания к работе с разрежением или избыточным давлением: | | | |
| Настройка газа и замеры дымовых газов: | | | |
| Вид газа: <input type="checkbox"/> природный газ Н <input type="checkbox"/> пропан | | | |
| Подаваемое давление газа: | мбар | Подаваемое статическое давление газа: | мбар |
| Заданная максимальная номинальная теплопроизводительность | кВт | Заданная минимальная номинальная теплопроизводительность: | кВт |
| Расход газа при максимальной номинальной теплопроизводительности: | л/мин | Расход газа при минимальной номинальной теплопроизводительности: | л/мин |
| Теплотворная способность H _S : | кВтч/м ³ | | |
| Измерение потерь с дымовыми газами при заданной максимальной номинальной теплопроизводительности: | % | Измерение потерь с дымовыми газами при минимальной номинальной теплопроизводительности: | % |
| СО при максимальной номинальной теплопроизводительности: | ppm | СО при минимальной номинальной теплопроизводительности: | ppm |
| Температура дымовых газов при максимальной номинальной теплопроизводительности: | °С | Температура дымовых газов при минимальной номинальной теплопроизводительности: | °С |
| Измеренная максимальная температура подающей линии: | °С | Измеренная минимальная температура подающей линии: | °С |
| Гидравлика системы: | | | |
| <input type="checkbox"/> гидравлический разделитель (стрелка), тип: | | <input type="checkbox"/> Дополнительный расширительный бак | |

| | |
|---|---|
| <input type="checkbox"/> Насос системы отопления: | Размер/предварительное давление: |
| | Имеется автоматический воздухоотводчик? <input type="checkbox"/> да <input type="checkbox"/> нет |
| <input type="checkbox"/> бак-водонагреватель/тип/количество/мощность поверхностей нагрева: | |
| <input type="checkbox"/> гидравлика системы проверена, примечания: | |
| Изменённые сервисные функции: (здесь укажите изменённые сервисные функции и запишите параметры) | |
| Пример: сервисная функция 1.7A изменена с 0 на 1 | |
| | |
| | |
| | |
| | |
| | |
| Регулирование отопления: | |
| <input type="checkbox"/> регулирование отопления выполнено, примечания: | |
| <input type="checkbox"/> изменённые настройки регулирования отопления отмечены в инструкции по эксплуатации/монтажу регулятора | |
| Выполнены следующие работы: | |
| <input type="checkbox"/> проверены электрические подключения, примечания: | |
| <input type="checkbox"/> выполнены замеры воздуха для горения/дымовых газов | <input type="checkbox"/> проверена герметичность контуров газа и воды |
| <input type="checkbox"/> выполнена проверка работоспособности | |
| <p>Пуско-наладочные работы включают проверку регулируемых параметров, визуальный контроль отсутствия протечек на котле, а также контроль работоспособности котла и системы управления. Проверка отопительной системы выполняется монтажной фирмой.</p> <p>Если в ходе пуско-наладочных работ выявлены незначительные ошибки в монтаже оборудования Bosch, то фирма Bosch всегда готова устранить эти ошибки с разрешения заказчика. С этим не связана передача ответственности за монтаж.</p> | |
| Вышеназванная установка проверена в приведённом выше объёме. _____ Фамилия сотрудника сервисной службы | Документация передана потребителю. Потребитель ознакомлен с правилами техники безопасности, эксплуатацией и техническим обслуживанием вышеуказанной установки, включая дополнительное оборудование. Указано на необходимость регулярного проведения техобслуживания вышеназванной отопительной установки. _____ Дата, подпись потребителя |
| _____ Дата, подпись представителя монтажной организации | Здесь приклеить протокол замеров. |

Алфавитный указатель

| | |
|---|-----------|
| А | |
| Акт сдачи котла в эксплуатацию | 45 |
| В | |
| Вторичная переработка | 30 |
| Выключение котла | 30 |
| Д | |
| Давление в форсунке при минимальной тепловой мощности.... | 27 |
| Декларация соответствия нормам ЕС | 5 |
| Договор о контрольных осмотрах и техническом обслуживании | 31 |
| З | |
| Заводская табличка | 5 |
| Заводские установки | 25 |
| Запах газа | 4 |
| Защита окружающей среды | 30 |
| И | |
| Индикация неисправностей | 40 |
| Инструкции | 12 |
| Инструменты | 12 |
| Испытание на герметичность | 24 |
| К | |
| Кнопка подавления помех | 25 |
| Комплект поставки | 5 |
| Контрольный осмотр..... | 12, 31 |
| М | |
| Метод регулировки давления на форсунках | 26 |
| Монтаж | 4 |
| Н | |
| Напор | 27 |
| Неисправности | 25, 40 |
| Нормы | 12 |
| О | |
| Оборудование, отслужившее свой срок | 30 |
| Описание оборудования..... | 5 |
| Оснащение котла..... | 25 |
| Отверстия приточно-вытяжной вентиляции | 24 |
| П | |
| Передача | 4 |
| Подаваемое давление газа | 25 |
| Подключения..... | 6 |
| Подсоединение к дымовой трубе..... | 24 |
| Потери тепла с дымовыми газами | 27 |
| Правила | 12 |
| Предохранительный ограничитель температуры (STB) | 29 |
| Применение по назначению | 4 |
| Проверка герметичности | 27 |
| Пуск котла | 4, 18 |
| Р | |
| Работы с электрикой | 4 |
| Размеры | 6 |
| Расстояния от стен | 15 |
| С | |
| Содержание CO | 27 |
| Т | |
| Технические данные..... | 7 |
| Техническое обслуживание | 4, 12, 31 |
| Ток ионизации | 29 |
| Транспортировка | 13 |
| У | |
| Удаление воздуха из газопровода..... | 24 |
| Упаковка | 30 |
| Условия эксплуатации | 8 |
| Устройство контроля дымовых газов | 29 |
| Утилизация | 30 |
| Х | |
| Характеристика газа | 19 |
| Э | |
| Эксплуатационные испытания | 28 |

ООО "Бош Термотехника"
Вашутинское шоссе, 24
141400 г. Химки, Московская область,
РОССИЯ
Тел. +7 495 560-9065

www.bosch-climate.ru