

BURAN

Настенный газовый котел

Технический паспорт

Руководство по эксплуатации, установке
и техническому обслуживанию

Гарантийный талон



BURAN-10F / 13F / 16F / 20F / 24F

- Для правильной эксплуатации настенного газового котла внимательно прочитайте данное руководство.
- Всегда храните данное руководство в доступном месте.
- В целях повышения качества изделия, информация в данном руководстве может быть изменена без предварительного уведомления.
- В данном руководстве изображения могут не соответствовать изделию, которое Вы приобрели.



**ЕДИНЫЙ ЦЕНТР
ТЕХНИЧЕСКОЙ ПОДДЕРЖКИ**

Тел: 8 (800) 333 00 82

МЕЖДУГОРОДНОЕ СОЕДИНЕНИЕ БЕСПЛАТНО

www.kotel-buran.ru



SERVICIAZ

RUS

ДАТА ПРОИЗВОДСТВА КОТЛА

Дата производства котла указана в серийном номере. Наклейка с серийным номером находится на боковой стенке котла, на упаковке, а также в комплекте с документами.



Год	00-99
2016	16
2017	17
2018	18
2019	19
2020	20
2021	21
2022	22
2023	23
2024	24
2025	25
2026	26

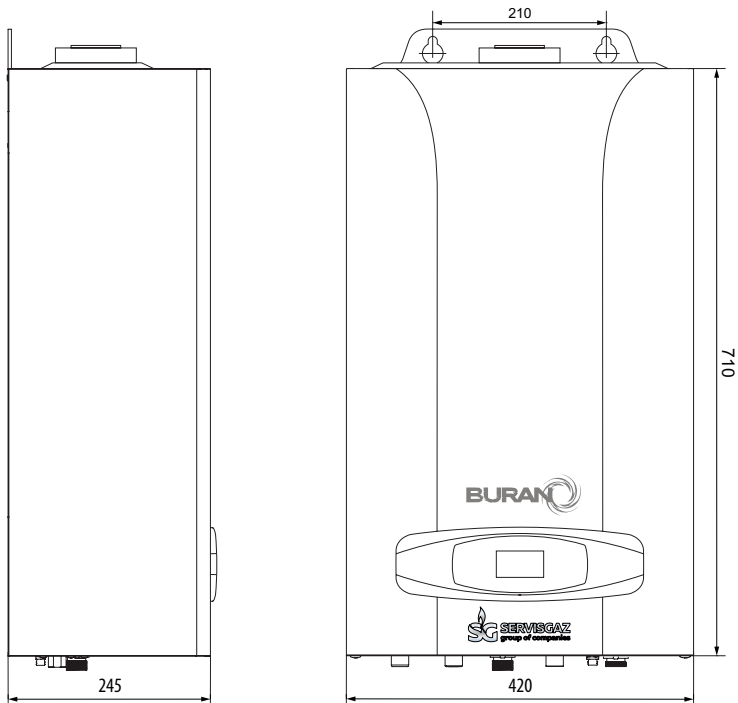


Месяц	01-12
январь	01
февраль	02
март	03
апрель	04
май	05
июнь	06
июль	07
август	08
сентябрь	09
октябрь	10
ноябрь	11
декабрь	12

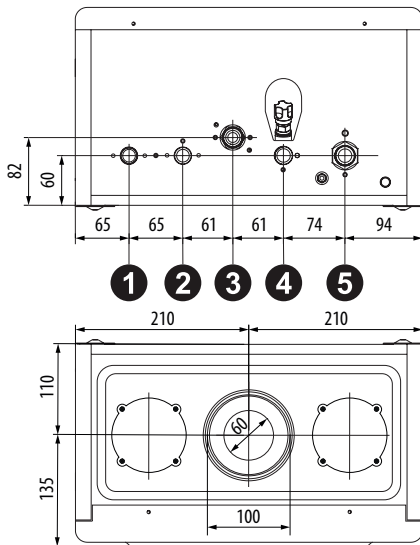
СОДЕРЖАНИЕ

Габаритные и присоединительные размеры.....	5
1. Указания общего характера.....	6
2. Общие указания по технике безопасности.....	7
3. Комплект поставки.....	9
4. Инструкция по эксплуатации.....	9
4.1. Описание котла.....	9
4.2. Назначение основных узлов.....	9
4.3. Панель управления.....	10
4.4. Порядок работы котла.....	13
4.5. Включение и выключение. Подключение к сети электропитания.....	14
4.6. Регулировка.....	14
5. Общие требования к помещению для установки котла.....	15
6. Выбор места установки котла и рекомендации при монтаже на стену.....	15
7. Системы дымоудаления. Подача воздуха и отвод продуктов сгорания.....	17
7.1. Монтаж системы дымоудаления.....	17
7.2. Организация систем дымоудаления при помощи отдельных труб (80/80).....	17
7.3. Подсоединения к коллективным дымоходам.....	19
7.4. Организация систем дымоудаления при помощи коаксиальных труб (60/100).....	20
8. Коды ошибок и их описание.....	22
9. ТЕХНИЧЕСКИЕ ДАННЫЕ.....	23
10. Принципиальная электрическая схема.....	24
11. Сведения об утилизации.....	25
12. Свидетельство о приёмке.....	26
Гарантийный талон.....	27

Рисунок 1. Габаритные и присоединительные размеры котлов BURAN-10F/13F/16F/20F/24F



- 1 - Выход ОВ (отопительная вода) "подача" (G 3/4")
- 2 - Выход ГВС (горячее водоснабжение) (G 1/2")
- 3 - Подключение газа (G 3/4")
- 4 - Поддача ХВС (холодное водоснабжение) (G 1/2")
- 5 - Вход ОВ (отопительная вода) "обратка" (G 3/4")



1. УКАЗАНИЯ ОБЩЕГО ХАРАКТЕРА

- Внимательно прочитайте предупреждения, содержащиеся в настоящем руководстве, и соблюдайте их в процессе эксплуатации котла.
- Котел транспортируется и хранится только в упакованном виде. Не установленные котлы должны храниться в закрытых сухих помещениях. Температура воздуха в местах хранения от +5°C до +35°C, относительная влажность не более 80%.
- При условии соблюдения правил транспортировки, хранения, монтажа и эксплуатации, срок службы котла составляет 10 лет.
- Срок хранения оборудования при соблюдении правил транспортировки и хранения не должен превышать более 5 лет.
- Неправильная установка или ненадлежащее техническое обслуживание могут быть причиной вреда для людей, животных и имущества. Изготовитель не несет никакой ответственности за ущерб, связанный с ошибочными установкой и эксплуатацией котла, а также с несоблюдением предоставленных им инструкций.
- Прежде чем приступить к выполнению любой операции очистки или технического обслуживания, отключите котел от сетей питания с помощью выключателя системы и/или предусмотренных для этой цели отсечных устройств.
- В случае неисправной и/или ненормальной работы котла, выключите его и воздерживайтесь от любой попытки самостоятельно отремонтировать или устранить причину неисправности. В таких случаях обращайтесь исключительно квалифицированному персоналу. Возможные операции по ремонту/замене комплектующих должны выполняться только квалифицированными специалистами с использованием исключительно оригинальных запчастей. Несоблюдение всего вышеуказанного может нарушить безопасность работы котла.
- Настоящий котел допускается использовать только по тому назначению, для которого он спроектирован и изготовлен. Любое другое его использование следует считать ненадлежащим и, следовательно, опасным.
- Упаковочные материалы являются источником потенциальной опасности и не должны быть оставлены в местах, доступных детям.
- Не разрешается использование котла лицами (в том числе, детьми) с ограниченными физическими, сенсорными или умственными возможностями или лицами без надлежащего опыта и знаний, если они не находятся под непрерывным надзором или не проинструктированы насчет правил безопасного использования котла.
- Приведенные в настоящем руководстве изображения дают упрощенное представление изделия. Подобные изображения могут несущественно отличаться от готового изделия.

2. ОБЩИЕ УКАЗАНИЯ ПО ТЕХНИКЕ БЕЗОПАСНОСТИ

Во избежание опасных ситуаций, физического и материального ущерба просим строго придерживаться данных указаний по технике безопасности. Установка котла, инструктаж владельца о принципах действия и правилах эксплуатации котла, техническое обслуживание, устранение неисправностей и ремонт производятся только специализированной сервисной организацией. Проверка и очистка дымохода, ремонт системы водопроводных коммуникаций проводятся эксплуатационными службами по заявке владельца изделия. Ответственность за безопасную эксплуатацию котла и содержание его в надлежащем состоянии несет его владелец. Несоблюдение изложенных в руководстве мер безопасности и правил установки, пользования и технического обслуживания может привести к пожару, ожогу, отравлению газом или окисью углерода (CO).



Во избежание несчастных случаев и выхода из строя котла запрещается:

- самостоятельно устанавливать и запускать котел в работу, производить любые регулировки на опломбированных узлах и агрегатах;
- производить включение и регулировки котла лицам, не знакомым с настоящим руководством по эксплуатации;
- закрывать решетку или зазор в нижней части двери или стены, предназначенные для притока воздуха, необходимого для горения газа, в помещении, где установлен котел;
- пользоваться котлом при отсутствии тяги в дымоходе, в случае повторяющихся отключений водонагревателя следует принять меры по устранению неисправности газоотведения;
- пользоваться котлом с нарушением правил, изложенных в данном руководстве и пользоваться неисправным котлом;

- производить уход за котлом, находясь в состоянии алкогольного опьянения;
- самостоятельно разбирать и ремонтировать котел;

- вносить изменения в конструкцию котла;
- оставлять работающий котел без надзора;

Информация о монтаже, обслуживанию и настройке оборудования, предназначена исключительно для аттестованных специалистов.

- Работы на газовом оборудовании разрешается выполнять только специалистам по монтажу, имеющим на это допуск ответственного предприятия по газоснабжению.
- Электротехнические работы разрешается выполнять только специалистам - электрикам, уполномоченным на выполнение этих работ.
- Первичный ввод в эксплуатацию должен осуществляться организацией, смонтировавшей установку или авторизованными специалистами.
- Информация по настройке, ремонту и сервисному обслуживанию настенных котлов BURAN

доступна в дополнительном Руководстве для сервисных специалистов.



ПРИ ПРОВЕДЕНИИ РАБОТ СОБЛЮДАЙТЕ

- Законодательные предписания по охране труда.
- Законодательные предписания по охране окружающей среды.
- Требования организаций по страхованию от несчастных случаев на производстве.
- Соответствующие правила техники безопасности по DIN, EN, ГОСТ, ПБ и ПТБ.



ОБРАТИТЕ ВНИМАНИЕ

- При возможности замерзания воды в водяной системе необходимо слить воду из котла.
- Если котел установлен в местности с жесткостью воды более 200 мг/л (CaCO₃), рекомендуется применить устройство для предварительного умягчения воды, чтобы уменьшить отложение накипи в теплообменнике. Гарантия не распространяется на ущерб, возникший от накипи.
- При обнаружении неисправности в работе котла необходимо обратиться в специализированную сервисную организацию и не пользоваться котлом до устранения неисправностей.
- При нормальной работе котла и при исправном газопроводе в помещении не должен ощущаться запах газа.
- В случае транспортировки котла при температуре менее +5°C, перед включением необходимо выдержать котел при комнатной температуре не менее 2 часов.



ПРИ ЗАПАХЕ ГАЗА

Не курить! Не допускать открытого огня и искрообразования. Категорически запрещается пользоваться выключателями освещения и электроприборов.

- Закрывать запорный газовый кран.
- Открыть окна и двери.
- Вывести людей из опасной зоны.
- Находясь вне здания, известить уполномоченное специализированное предприятие по газо- и электроснабжению.
- Находясь в безопасном месте (вне здания), отключить электропитание здания.

При обнаружении запаха продуктов сгорания:

- Вывести отопительную установку из эксплуатации.
- Проветрить помещение, в котором находится установка.
- Закрывать двери в жилые помещения. Продукты сгорания могут стать причиной опасных для жизни отравлений. При утечке газа возможны взрывы, следствием которых могут стать тяжелейшие травмы.

3. КОМПЛЕКТ ПОСТАВКИ

Наименование	Количество
1. Котел настенный газовый	1
2. Комплект крепежа для крепления на стену	1
3. Технический паспорт, руководство по эксплуатации, гарантийный талон	1
4. Акт гарантийного ремонта	1
5. Комплект наклеек с серийным номером котла	1
6. Упаковка	1

4. ИНСТРУКЦИЯ ПО ЭКСПЛУАТАЦИИ

4.1. ОПИСАНИЕ КОТЛА.

Уважаемый Покупатель, Благодарим Вас за то, что Вы выбрали настенный котел BURAN, имеющий самую современную конструкцию, выполненный по передовым технологиям и отличающийся высокой надежностью и качеством изготовления. Просим Вас внимательно прочитать настоящее руководство, т.к. в нем приводятся важные указания по безопасности установки, эксплуатации и технического обслуживания агрегата.

BURAN - это высокоэффективный котел для отопления и производства воды горячего водоснабжения (ГВС), работающий на природном газе или сжиженном углеводородном газе, оснащенный атмосферной горелкой с электронным розжигом, закрытой камерой сгорания с принудительной вентиляцией и микропроцессорной системой управления. Котел может быть установлен только в закрытом помещении, не допускается его установка на улице.

4.2. НАЗНАЧЕНИЕ ОСНОВНЫХ УЗЛОВ (СМ. РИС. 4)

Горелка с коллектором форсунок (3) - предназначена для сжигания газозвоздушной смеси в камере сгорания; Газовый клапан (12) - предназначен для дозированной подачи газа на горелку; Основной теплообменник (2) - предназначен для передачи тепла, получаемого от сжигания газа, теплоносителю протекающему по трубам теплообменника; Вторичный теплообменник (18) - предназначен для передачи тепла от теплоносителя хозяйственной воде; Циркуляционный насос (14) - предназначен для прокачки теплоносителя по контуру отопления. Предохранительный (сбросной) клапан - предназначен для автоматического сброса воды из системы отопления при повышении давления свыше 3 бар.; Вентилятор (1) - предназначен для удаления продуктов сгорания (дымовых газов); Реле давления воздуха (6) - предназначено для контроля

дымоудаления. Если вентилятор или дымоход неисправны, котел не запустится; Расширительный бак (7) - предназначен для компенсации увеличения объема теплоносителя вследствие нагрева; Датчик протока (13) - подает сигнал блоку управления об открытии крана горячей воды; Датчик температуры ОВ (10) - подает сигнал блоку управления о текущей температуре теплоносителя на выходе из теплообменника; Датчик температуры ГВС (5) - подает сигнал блоку управления о текущей температуре горячей воды на выходе из теплообменника; Предохранительный термостат (9) - подает сигнал блоку управления об отключении котла в случае перегрева теплоносителя свыше 105 °С.

4.3. ПАНЕЛЬ УПРАВЛЕНИЯ

Рисунок 2. Панель управления котлов BURAN-10F/13F/16F/20F/24F



1 - Включение и выключения котла и “выход” после установки нужного режима.

2 - Настройка клапана, вход в меню.

3 - Переключение режима “зима/лето”.

4(5) - Увеличение (снижение) температуры ГВС или выбор другого режима в настройках.

6(7) - Увеличение (снижение) температуры СО или выбор другого режима в настройках.

8 - ЖК-дисплей отображения информации.

Рисунок 3. Описание индикации панели управления







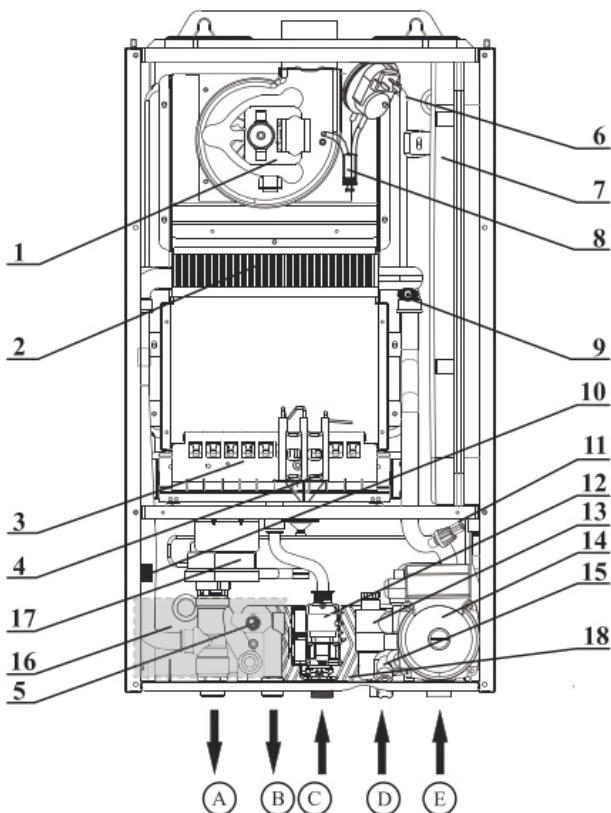
Символ	Описание
	Зима - Работа котла в режиме отопления
	Лето - Работа котла в режиме горячего водоснабжения. Рабочая температура может регулироваться в диапазоне 30-60 град.С.
	Индикация работы вентилятора
	Когда датчик расхода воды определяет расход в объёме от 2 л/мин., данный индикатор загорается. Он сигнализирует о том, что происходит водоразбор ГВС.
	Индикация работы котла в режиме отопления. В данном режиме температура системы отопления регулируется в диапазоне 30-80 град.С.
	Индикация работы котла в режиме нагрева теплого пола. В данном режиме температура нагрева регулируется в диапазоне 30-60 град.С.
	Индикация наличия пламени на горелке.
	Индикация отображения температуры и кодов ошибок.

Рисунок 4. Общий вид котлов BURAN-10F/13F/16F/20F/24F



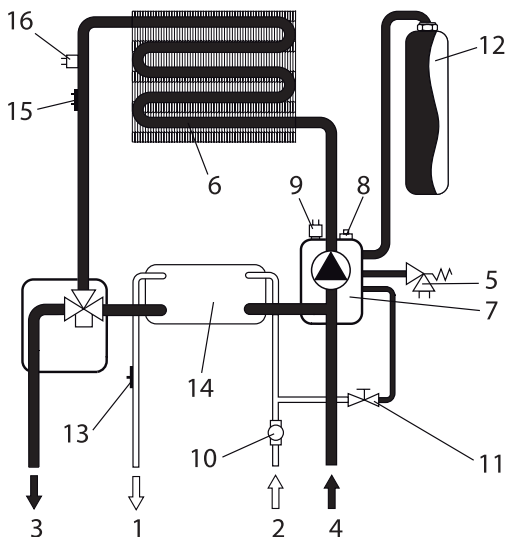
- 1 - Вентилятор
- 2 - Основной теплообменник
- 3 - Горелка
- 4 - Электроды розжига и ионизации
- 5 - NTC датчик температуры ГВС
- 6 - Прессостат
- 7 - Расширительный бак
- 8 - Конденсатосборник
- 9 - Датчик перегрева теплоносителя
- 10 - NTC датчик температуры отопительной воды
- 11 - Датчик давления
- 12 - Газовый клапан

- 13 - Датчик расхода ГВС
- 14 - Циркуляционный насос
- 15 - Кран подпитки
- 16 - Плата управления
- 17 - Трехходовой привод
- 18 - Вторичный теплообменник

- A - Выход ОВ (подача)
- B - Выход ГВС
- C - подключение газа
- D - Вход холодной воды
- E - вход ОВ (обратка)

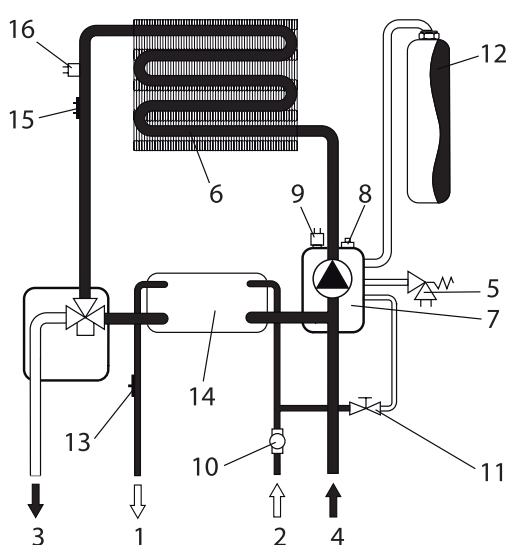
Рисунок 5. Гидравлические схемы котлов BURAN-10F/13F/16F/20F/24F

Гидравлическая схема в режиме отопления



- 1 - Выход горячей воды (ГВС)
- 2 - Поддача холодной воды (ХВС)
- 3 - Выход ОВ (подача)
- 4 - Вход отопительной воды (обратка)
- 5 - Предохранительный клапан (сбросной)
- 6 - Теплообменник ОВ (основной)
- 7 - Циркуляционный насос
- 8 - Воздухоотводчик
- 9 - Датчик давления ОВ

Гидравлическая схема в режиме ГВС



- 10 - Датчик протока
- 11 - Кран подпитки
- 12 - Расширительный бак
- 13 - Датчик температуры в системе ГВС
- 14 - Теплообменник ГВС (вторичный)
- 15 - Датчик температуры в системе ОВ
- 16 - Предохранительный термостат (датчик по перегреву ОВ)

4.4. ПОРЯДОК РАБОТЫ КОТЛА.

Запуск котла происходит в режиме отопления (ОВ) или в режиме горячего водоснабжения (ГВС). Сначала на блок управления приходит сигнал от датчика температуры ОВ или от датчика протока ГВС. Если оба сигнала приходят одновременно, то в приоритете будет сигнал датчика протока ГВС. Далее запускается циркуляционный насос, затем вентилятор и после этого открывается газовый клапан и на горелку поступает газ. Далее с трансформатора розжига, установленного на плате, на электрод розжига подается напряжение, образуется искра и происходит розжиг.

РЕЖИМ ОТОПЛЕНИЯ (ОВ)

Котел начинает работать в режиме отопления (ОВ) после поступления на блок управления команды

от датчика температуры ОВ. О поступлении такой команды предупреждает индикация работы в режиме отопления. На дисплее высвечивается текущая температура теплоносителя, подаваемого в систему отопления. В этом режиме циркуляционный насос прокачивает теплоноситель через систему отопления (через батареи).

РЕЖИМ ГОРЯЧЕГО ВОДОСНАБЖЕНИЯ (ГВС)

Котел начинает работать в режиме ГВС после поступления на блок управления команды от датчика потока, который срабатывает когда открывается кран горячего водоснабжения. О поступлении такой команды предупреждает индикация работы в режиме ГВС. На дисплее высвечивается температура воды в контуре ГВС. В этом режиме циркуляционный насос прокачивает теплоноситель через вторичный теплообменник и котел работает только для нагрева хозяйственной воды. Напор воды в кране ГВС напрямую зависит от напора холодной воды на входе в котел. В режиме ГВС на дисплее высвечивается текущая температура горячей воды на выходе из теплообменника.

НЕИСПРАВНОСТЬ

В случае возникновения неисправности (см. «Коды ошибок» п.8) на ЖК-дисплее выводится код ошибки (поз. 8 – рис. 2) и будет мигать индикация неисправностей на панели управления.

4.5. ВКЛЮЧЕНИЕ И ВЫКЛЮЧЕНИЕ. ПОДКЛЮЧЕНИЕ К СЕТИ ЭЛЕКТРОПИТАНИЯ

- Подключите котел к сети электропитания 220В/50 Гц.



Запрещается подключать к источнику электропитания котла другие электроприборы.

- Откройте газовый вентиль, установленный перед котлом.
- Для включения котла нажмите кнопку сенсорной панели управления (поз.1 - Рис.2). Кнопку переключения режимов работы (поз. 3 – рис. 2) - в положение «Лето» или «Зима».

При наличии запроса на отопление или открытии крана с горячей водой котел запустится в режиме отопления или ГВС. Для выключения котла повторно нажмите кнопку сенсорной панели управления (поз.1 - Рис.2).

4.6. РЕГУЛИРОВКА

Переключение режимов «Лето»/«Зима».

Для включения режима «Лето» нажмите кнопку переключения режимов работы (поз. 3 – рис. 2) в положение «Лето». При этом, на ЖК-дисплее отобразится соответствующий символ. Этот режим предназначен только для подачи горячей воды (ГВС), система отопления в этом режиме не работает.

Для включения режима «Зима» нажмите кнопку переключения режимов работы (поз. 3 – рис. 2) в положение «Зима». При этом, на ЖК-дисплее отобразится соответствующий символ. Этот режим предназначен для нагрева системы отопления и подачи горячей воды.

Регулировка температуры воды в системе отопления.

С помощью сенсорных кнопок регулировки температуры в системе отопления (поз.6 и 7 – рис. 2) установите необходимую температуру теплоносителя от 40 до 80 °С. Во избежание образования конденсата на теплообменнике котла не рекомендуется устанавливать температуру в системе отопления ниже 50° С.

Регулировка температуры воды в системе горячего водоснабжения (ГВС).

С помощью сенсорных кнопок регулировки температуры нагрева воды (поз.4 и 5 – рис. 2) установите необходимую температуру ГВС от 30 до 60 °С.

5. ОБЩИЕ ТРЕБОВАНИЯ К ПОМЕЩЕНИЮ ДЛЯ УСТАНОВКИ КОТЛА

Камера сгорания котла BURAN герметично изолирована, поэтому он может использоваться в любом помещении. Тем не менее, помещение, в котором устанавливается котел, должно иметь достаточную вентиляцию для предотвращения опасных ситуаций в случае хотя бы малых утечек газа. В месте установки котла не должны находиться огнеопасные и химически активные вещества и горючие материалы. Котел предназначен для монтажа на стену и поставляется в комплекте с настенным кронштейном. После ввода в эксплуатацию, в помещении не допускаются строительные работы, при проведении которых может быть изменена конструкция приточной или вытяжной вентиляции, и, как следствие, изменение количества воздуха, подаваемого в помещение, где установлен котел.



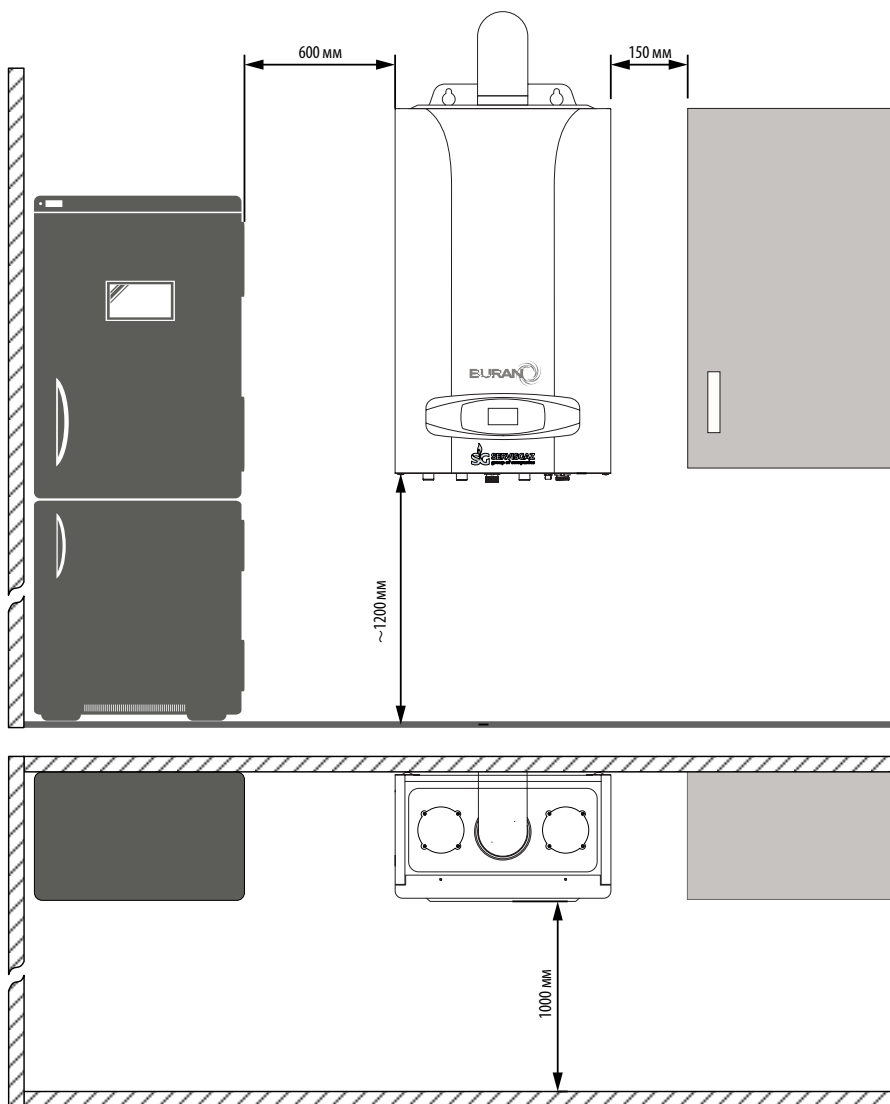
Котел запрещается хранить и устанавливать в помещении, где находятся легковоспламеняющиеся и огнеопасные вещества, а также горючие материалы. Температура в этом помещении не должна опускаться ниже +5 °С. Запрещается хранить в помещении, где установлен котел, химически активные вещества, такие как аммиак, хлор, сера и различные кислоты. Запрещается устанавливать котел рядом с нагревательными приборами и кондиционерами. Несоблюдение этого правила может вызвать нарушение процесса горения в котле. Запрещается устанавливать котел около лестниц, в проеме между стенами, в непосредственной близости от окна и аварийных выходов.

6. ВЫБОР МЕСТА УСТАНОВКИ КОТЛА И РЕКОМЕНДАЦИИ ПРИ МОНТАЖЕ НА СТЕНУ

Котёл необходимо устанавливать на стену из негорючего материала. При отсутствии стены из негорючего материала, необходимо предусмотреть в районе установки котла облицовку стены негорючим материалом толщиной не менее 3 мм. Котёл необходимо устанавливать на расстояние не менее 0,6 м от электроприборов. Высота установки котла определяется от уровня чистого пола

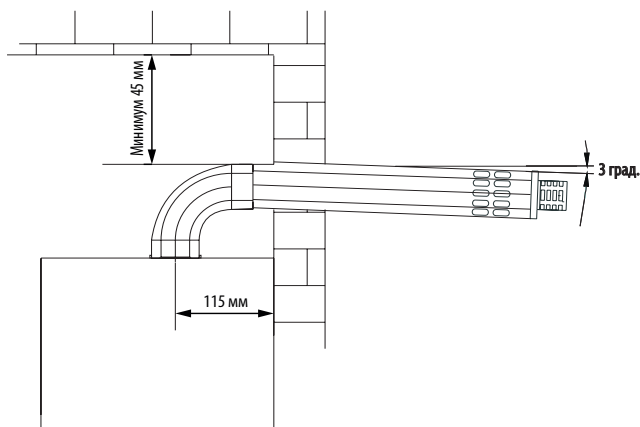
до основания корпуса котла. Высота установки от 0,8 до 1,6 м. Расстояние от передней панели котла до противоположной стены должно быть не менее 1 м. Расстояние от боковой стенки котла до стены должно быть таким, чтобы не препятствовать проведению профилактических работ с котлом. При невозможности соблюдения этой рекомендации, расстояние должно быть не менее 0,15 м до стены.

Рисунок 6. Схема размещения котла



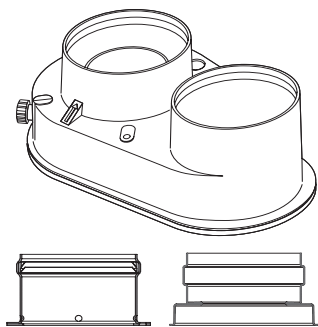
7. СИСТЕМЫ ДЫМОУДАЛЕНИЯ. ПОДАЧА ВОЗДУХА И ОТВОД ПРОДУКТОВ СГОРАНИЯ

7.1. Монтаж системы дымоудаления. Во время отопительного периода, в холодное время года, на конечном участке системы дымоудаления, выходящем на улицу, возможно образование наледи. Наледь может послужить причиной нарушения процесса дымоудаления и привести к сбою в работе котла. Необходимо систематически осматривать наружную часть системы дымоудаления. Монтаж системы дымоудаления следует производить таким образом, чтобы её горизонтальный участок имел понижающий уклон в сторону отвода дымовых газов не менее 3%. Таким образом, предотвращается попадание конденсата и дождевой воды в котёл.



7.2. Организация систем дымоудаления при помощи отдельных труб (80/80).

Рисунок 7. Переходники с коаксиальной системы дымоудаления $\varnothing 60/100$ мм на отдельную $\varnothing 80/80$ мм



Для организации системы дымоудаления при помощи отдельных труб, на котел необходимо установить переходник с коаксиальной системы дымоудаления $\varnothing 60/100$ мм на отдельную – $\varnothing 80/80$ мм («штаны») или отдельные переходники $\varnothing 80/80$ мм. (Комплект переходников $\varnothing 80/80$ в комплект поставки котла не входит и приобретается потребителем отдельно). Максимально допустимая длина отдельной системы дымоудаления составляет 60 м экв (сумма двух дымоходов). Перед тем как приступить к выполнению монтажа, проверьте, что воздуховод и дымоход не превышают максимально допустимой длины, используя для этого простой расчет:

- окончательно определите схему прокладки отдельных воздуховодов, включая аксессуары и выходные оголовки;
- в соответствии с таблицей 6 определите потери в мэкв (эквивалентных метрах) на каждом компоненте в зависимости от его расположения;
- проверьте, чтобы общая величина сопротивления была меньше или равной максимально допустимой величины.

(⇨ = Воздух / ⇨ = Дымовые газы)

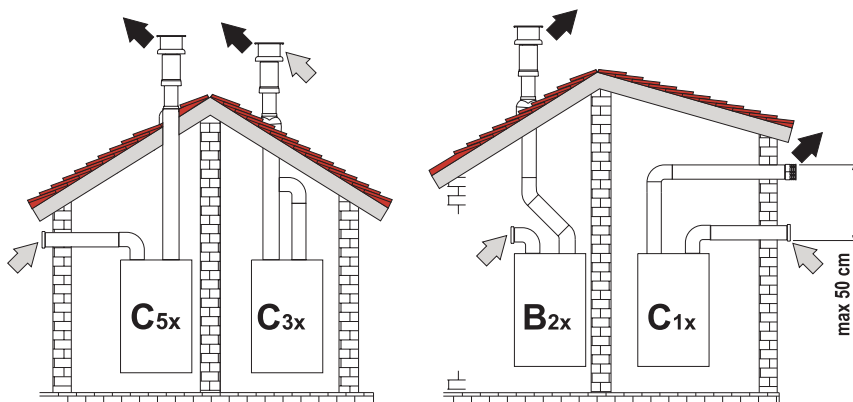


Рисунок 8. Примеры организации системы дымоудаления при помощи отдельных труб

Таблица 1. Варианты исполнения

Тип	Наименование
C1X	Горизонтальные трубы для притока воздуха и удаления дымовых газов через стену. Оголовки для удаления дымовых газов и притока воздуха должны быть коаксиального типа или установлены на небольшом расстоянии друг от друга (не более 50 см), чтобы они подвергались одинаковым ветровым воздействиям.
C3X	Вертикальные трубы для притока воздуха и удаления дымовых газов через крышу. Оголовки для удаления дымовых газов и притока воздуха как для типа C12.
C5X	Горизонтальные или вертикальные трубы для удаления дымовых газов и притока воздуха с оголовками, расположенными в местах с разным давлением. Отверстия для удаления дымовых газов и притока воздуха не должны находиться на противоположных стенах.
B2X	Забор приточного воздуха из помещения, где установлен аппарат, и удаление дымовых газов через стену или крышу. В помещении установки котла должна быть предусмотрена эффективная система вентиляции.

7.3. Подсоединения к коллективным дымоходам.

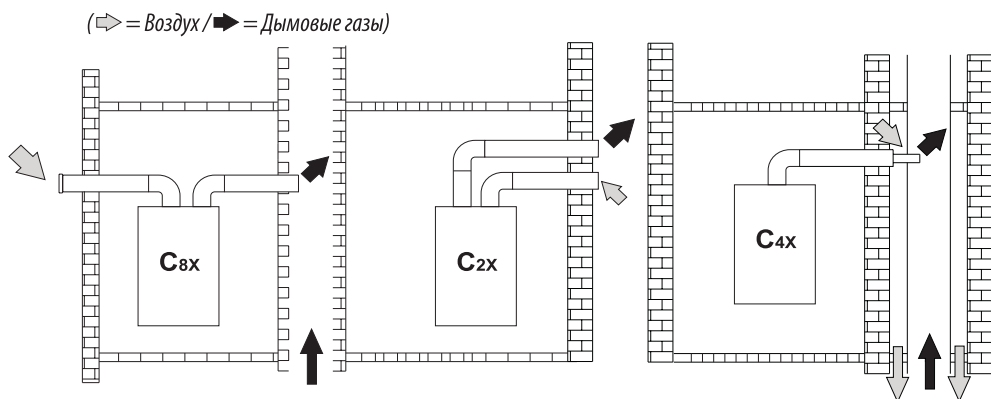


Рисунок 9. Примеры организации системы дымоудаления совместно с коллективными дымоходами

Таблица 2. Варианты исполнения

Тип	Наименование
C2X	Забор приточного воздуха и удаление дымовых газов через общий дымоход.
C4X	Забор приточного воздуха и удаление дымовых газов через отдельные общие дымоходы, но подвергающиеся одинаковым ветровым воздействиям.
C8X	Удаление дымовых газов через отдельный или общий дымоход, забор приточного воздуха через отверстие в стене.

Если требуется подключить котел к коллективному дымоходу или к отдельному дымоходу с естественной тягой, такие дымоходы должны быть спроектированы квалифицированными специалистами с соблюдением требований действующего законодательства и должны быть предназначены для работы с котлами с закрытой камерой сгорания и вентилятором. В частности, такие дымоходы должны иметь следующие характеристики:

- иметь размеры, рассчитанные в соответствии с действующими нормами;
- обеспечивать герметичность и отсутствие утечек продуктов сгорания, быть устойчивыми к воздействию продуктов сгорания и температуры, быть непроницаемыми для конденсата;
- иметь круглое или квадратное сечение, быть проложенными вертикально и без заужений;
- иметь дымоходы, обеспечивающие удаление горячих продуктов сгорания на необходимое расстояние от огнеопасных материалов или их изоляцию от них;
- быть подсоединенными не более, чем к одному котлу на каждом этаже;
- быть подсоединенными к котлам только одного типа (все они должны быть либо с принудительной тягой, либо с естественной тягой);

- не иметь механических средств всасывания в основных воздуховодах;
- иметь разрежение давления по всей длине в условиях стационарной работы;
- иметь в своем основании камеру для сбора твердых остатков или конденсата, снабженную герметично закрывающимся металлическим смотровым люком.

7.4. Организация систем дымоудаления при помощи коаксиальных труб (60/100).

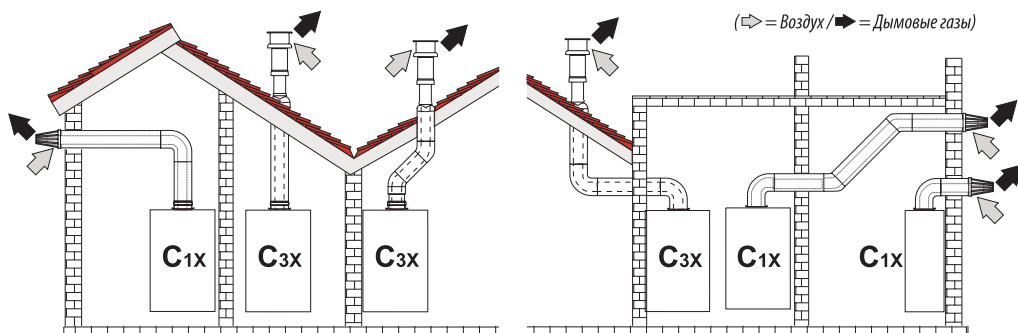


Рисунок 10. Примеры организации системы дымоудаления при помощи коаксиальных труб

Таблица 3. Варианты исполнения

Тип	Наименование
C1X	Горизонтальные трубы для притока воздуха и удаления дымовых газов через стену.
C3X	Вертикальные трубы для притока воздуха и удаления дымовых газов через крышу. Оголовки для удаления дымовых газов и притока воздуха как для типа C12.

Перед тем, как приступить к выполнению монтажа проверьте, что дымоход не превышает максимально допустимой длины, имея в виду, что каждое коаксиальное колено приводит к ее уменьшению, указанному в таблице 5. Например, дымоход \varnothing 60/100, состоящей из колена 90° и горизонтального участка длиной 1 метр, имеет эквивалентную длину, равную 2 мэкв.

Таблица 4. Потери в мэкв элементов коаксиального дымохода

	Коаксиальный дымоход 60/100
Максимально допустимая длина дымохода	5 мэкв
Величина уменьшения на каждое колено с углом 90°	1 мэкв
Величина уменьшения на каждое колено с углом 45°	0,5 мэкв

Таблица 5. Потери в мэкв элементов раздельного дымохода

Элементы раздельного дымохода Ø 80		Потери в мэкв		
		Приток воздуха	Дымоудаление	
			Верт.	Гор.
Труба	0,5 м с внешн./внутр. отводом	0,5	0,5	1,0
	1 м с внешн./внутр. отводом	1,0	1,0	2,0
	2 м с внешн./внутр. отводом	2,0	2,0	4,0
Колено	45° с внутр./внутр. отводом	1,2	2,2	
	45° с внешн./внутр. отводом	1,2	2,2	
	90° с внутр./внутр. отводом	2,0	3,0	
	90° с внешн./внутр. отводом	1,5	2,5	
	90° с внешн./внутр. отводом + контрольная точка для замеров	1,5	2,5	
Стакан	с контрольной точкой для замеров	0,2	0,2	
	для слива конденсата	-	3,0	
Тройник	со штуцером для слива конденсата	-	7,0	
Терминал	для притока воздуха, настенный	2,0	-	
	для удаления продуктов сгорания, настенный с защитой от ветра	-	5,0	
Комплект дымохода	Раздельный для притока воздуха/ удаления продуктов сгорания Ø 80/80	-	12,0	
	Только для удаления дымовых газов Ø 80	-	4,0	

8. КОДЫ ОШИБОК И ИХ ОПИСАНИЕ

В котле установлена система самодиагностики, в случае возникновения неисправности на дисплее (поз. 8 – рис. 2) появляется код ошибки. Часть ошибок вызывает выключение котла. В этом случае пользователь должен вручную перезагрузить котел. Другие ошибки вызывают временное отключение котла с автоматическим включением после того, как величина, вызвавшая ошибку, вернется в допустимые пределы. Если ошибка не может быть устранена самостоятельно, обратитесь к квалифицированному специалисту.

Таблица 6. Коды ошибок и их расшифровка

Код	Расшифровка кода	Возможные причины неисправности
E0	Предупреждение о замерзании воды в системе отопления	Температура отопительной воды ниже 1 град.С
E1	Проблема с подачей газа	Отсутствует подача газа из магистрали, перекрыт вводной газовый кран, неисправен газовый клапан, не подсоединены провода к газовому клапану.
E2	Плата управления не получает сигнал от прессостата	Неисправен вентилятор, вентилятор заблокирован посторонним предметом, неисправен прессостат.
E3	Превышение максимальной температуры нагрева теплоносителя (перегрев котла)	Заблокирован или неисправен насос, теплообменник котла заблокирован накипью, наличие воздуха в системе отопления.
E4	Превышение температуры нагрева в системе ГВС	Неисправен датчик температуры, низкое давление в системе подачи ХВС.
E5	Неисправен датчик температуры ГВС	Обрыв цепи датчика либо в состоянии короткого замыкания.
E6	Отсутствие сигнала датчика температуры системы ГВС	Неисправен датчик, обрыв цепи датчика.
E7	Отсутствие сигнала датчика температуры отопления.	Неисправен датчик, обрыв цепи датчика.
E8	Отсутствие розжига и сигнала ионизации	Неисправен электрод ионизации или входное давление газа не соответствует норме.
E9	Низкое давление воды системы отопления.	Необходимо заполнить систему до рабочего давления 1-1,5 бар. Если падение давления повторится, проверить систему на наличие протечки и проверить давление в расширительном баке.

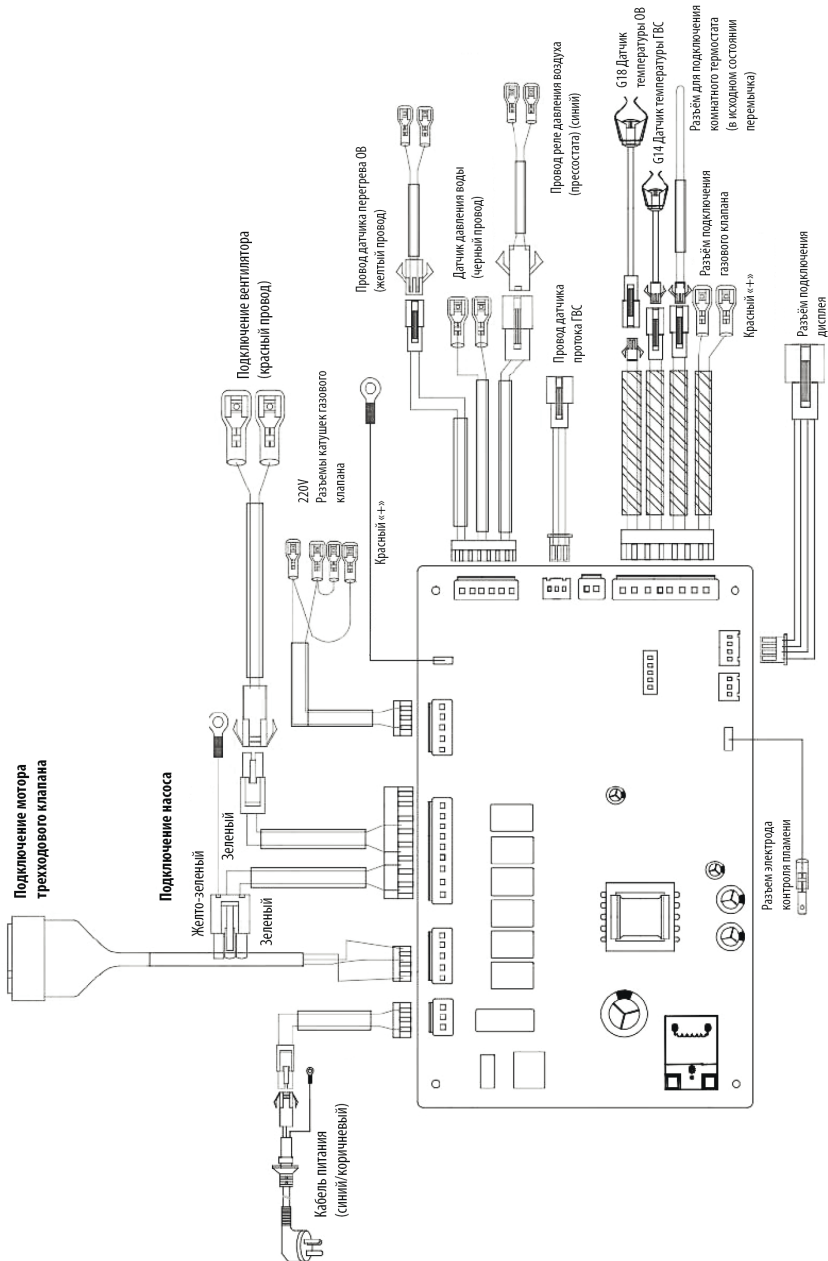
9. ТЕХНИЧЕСКИЕ ДАННЫЕ

При номинальном давлении и теплоте сгорания природного газа 35570 ± 1780 кДж/м³ (8500 ± 425 ккал/м³) работа котлов характеризуется показателями, указанными в таблице 1.

Таблица 1

Модель настенного котла BURAN	10F	13F	16F	20F	24F
Категория/Исполнение	II2H3P / C12, C32, C42, C52				
Назначение	Отопление (ОВ) и нагрев воды для хозяйственных нужд (ГВС)				
Номинальная теплопроизводительность, кВт	10	13	16	20	24
КПД η_{max} (80-60°C), %	93,1				
Топливо	Природный газ по ГОСТ 5542				
Номинальное давление газа, мбар:	20				
Мин./Макс. расход газа в режиме ОВ, м ³ /час	0,87-1,13	0,87-1,47	0,87-1,81	0,87-2,27	0,87-2,72
Теплоноситель	Вода по ГОСТ 21563-93				
Диапазон регулировки температуры ОВ	30-80				
Мин.рабочее давление ОВ, бар (кПа)	0,8 (80)				
Макс.рабочее давление ОВ, бар (кПа)	3 (300)				
Макс. температура нагрева ОВ, град.С	85				
Объём расширительного бака, л	6				
Диапазон регулировки температуры ГВС	30-60				
Мин.рабочее давление ГВС, бар (кПа)	0,2 (20)				
Макс.рабочее давление ГВС, бар (кПа)	8,0 (800)				
Производительность ГВС при ΔT 25°C	13,7				
Производительность ГВС при ΔT 30°C	11,3				
Присоединительные размеры ОВ / ГВС / Газ	G 3/4" / G 1/2" / G 3/4"				
Диаметр труб системы дымоудаления, мм	60/100 (80/80)				
Электрические параметры: Напряжение/ частота, Потребляемая мощность, В/Гц,Вт	220/50, 110				
Габаритные размеры котла (ВхШхГ)	710x420x245				
Вес котла (нетто), кг	30				

10. ПРИНЦИПАЛЬНАЯ ЭЛЕКТРИЧЕСКАЯ СХЕМА



11. СВЕДЕНИЯ ОБ УТИЛИЗАЦИИ

11.1. Особых требований к утилизации не предъявляется, за исключением соблюдения правил, норм и техники безопасности.



Демонтаж котла производится только специализированной организацией.

11.2. Перед демонтажем для последующей утилизации котла необходимо:

1. Перекрыть запорный газовый кран;
2. Отключить котел от электросети;
3. Перекрыть запорный кран холодной воды.

11.3. Демонтированное оборудование и его компоненты должны быть утилизированы в соответствии с нормативными требованиями. В соответствии с Директивой 2002/96/ЕО, относительно отходов электрического и электронного оборудования, требуется утилизация вне нормального потока твердых бытовых отходов. Они должны быть переданы для переработки на авторизованные предприятия, отвечающие требованиям о сохранении окружающей среды. Упаковочный материал сдайте для переработки согласно местным распоряжениям и требованиям.

12. СВИДЕТЕЛЬСТВО О ПРИЕМКЕ

Котел отопительный газовый настенный

Модель котла / Серийный номер:

соответствует ТУ 25.21.12-005-25331063-2022 и признан годным к эксплуатации.

Подпись _____

Штамп ОТК.

Дата _____

ООО «СЕРВИСГАЗ»

432072, Россия, г. Ульяновск, 10-й проезд Инженерный, 14.

ЕДИНЫЙ ЦЕНТР ТЕХНИЧЕСКОЙ ПОДДЕРЖКИ

8 (800) 333 00 82

МЕЖДУГОРОДНЕЕ СОЕДИНЕНИЕ БЕСПЛАТНО

www.kotel-buran.ru



ЕДИНЬИЙ ЦЕНТР
ТЕХНИЧЕСКОЙ ПОДДЕРЖКИ
тел.: 8(800) 333 00 82
ПО РОССИИ ЗВОНОК БЕСПЛАТНЫЙ
www.kotel-buran.ru



www.kotel-buran.ru

ГАРАНТИЙНЫЙ ТАЛОН

По вопросам монтажа, ввода оборудования в эксплуатацию и последующего ежегодного технического обслуживания, рекомендуем Вам обращаться к **Официальному дилеру** или в **Авторизованный Сервисный Центр SERVISGAZ**.

Чтобы стать **Официальным дилером** или **Авторизованным Сервисным Центром SERVISGAZ**, необходимо зарегистрироваться на сайте www.kotel-buran.ru или позвонить по телефону горячей линии **8-800-333-00-82 (междугороднее соединение БЕСПЛАТНО)**.

Просим Вас сохранять гарантийный талон в течение всего гарантийного срока.

При покупке изделия, после его осмотра и проверки комплектности, требуйте заполнения гарантийного талона. Претензии по внешнему виду, наличию любых внешних механических повреждений и комплектности оборудования после продажи не принимаются. При отсутствии гарантийного талона, при отсутствии в гарантийном талоне отметки торгующей организации, а также при нарушении условий установки, эксплуатации и обслуживания оборудования, указанных в настоящем талоне и руководстве пользователя, претензии к качеству не принимаются и гарантийный ремонт не производится.

1. УСЛОВИЯ ГАРАНТИИ

- 1.1. Гарантия предоставляется на оборудование, вышедшее из строя по вине завода изготовителя, при условии соблюдения всех правил, изложенных в Руководстве пользователя и настоящем гарантийном талоне.
- 1.2. Гарантия распространяется на оборудование при условии, что первый пуск был осуществлен специализированной организацией или специалистом, имеющим право на проведение данных

работ в соответствии с требованиями, установленными законодательством РФ (Лицензия Ростехнадзора или лицензия Федерального агентства по строительству и жилищно-коммунальному хозяйству с указанием разрешения на работу с газовым оборудованием, наличием выданного саморегулируемой организацией (СРО) свидетельства о допуске к данному виду работ).

1.3. Факт приобретения оборудования подтверждается соответствующими документами (документ подтверждающий оплату оборудования; отметки о продаже в гарантийном талоне). Все перечисленные документы должны быть полностью заполнены.

2. ГАРАНТИЙНЫЕ ОБЯЗАТЕЛЬСТВА

2.1. Гарантийный срок эксплуатации котла, при соблюдении потребителем условий транспортировки, хранения и эксплуатации - **24 месяца** со дня продажи через розничную торговую сеть, но не более 28 месяцев с даты выпуска, указанной в свидетельстве о приёмке.

2.2. В течение данного гарантийного срока, все работы по устранению недостатков оборудования (ремонт и замена запасных частей), возникших по вине завода изготовителя, при условии соблюдения потребителем всех правил, изложенных в инструкции пользователя и гарантийном талоне, выполняются **БЕСПЛАТНО!** Гарантийные работы выполняются **БЕСПЛАТНО** по месту установки обслуживаемого оборудования.

2.3. Начиная с **14-го месяца** эксплуатации оборудования, гарантия действительна только при наличии в гарантийном талоне отметки о прохождении ежегодного технического обслуживания.

Согласно «Правил поставки газа для обеспечения коммунально-бытовых нужд граждан», утвержденным Постановлением Правительства РФ №549 от 21.07.2008 года, абоненту (гражданину) подача газа для обеспечения коммунально-бытовых нужд осуществляется только при наличии договора о сервисном техническом обслуживании внутридомового газового оборудования и аварийно-диспетчерском обеспечении со специализированной организацией.



- 2.4. Гарантийный срок на замененные запасные части составляет **6 месяцев** со дня их замены. В результате ремонта или замены запасных частей гарантийный срок на оборудование в целом не обновляется. По истечении гарантийного срока, ремонт оборудования производится за счет потребителя.
- 2.5. Срок службы котла - 10 лет.

3. ПРЕКРАЩЕНИЕ ГАРАНТИЙНЫХ ОБЯЗАТЕЛЬСТВ

Гарантийные обязательства SERVISGAZ прекращаются в случаях:

- нарушения правил хранения, транспортировки, установки, эксплуатации и технического обслуживания оборудования, указанных в Руководстве пользователя и гарантийном талоне;
- отсутствия гарантийного талона;
- отсутствия в гарантийном талоне отметки о прохождении ежегодного технического обслуживания (по истечении 14-ти месяцев со дня ввода оборудования в эксплуатацию);
- отсутствия документов и отметки в гарантийном талоне, подтверждающих ввод оборудования в эксплуатацию (первый пуск);
- самостоятельного ремонта, демонтажа, замены составных частей, повлекших нарушение работоспособности оборудования;
- проведения работ по монтажу, пусконаладке, ремонту и техническому обслуживанию оборудования лицами, не имеющими соответствующих разрешений на проведение данных работ;
- установки на оборудование деталей, узлов и принадлежностей других производителей;
- нанесения оборудованию механических повреждений;
- повреждений, вызванных замерзанием воды;
- повреждений, вызванных попаданием внутрь оборудования посторонних предметов, веществ, жидкостей, насекомых и т.д.;
- повреждений, вызванных стихией, пожаром, бытовыми факторами;
- повреждения или ухудшения работы оборудования по причине образования накипи и прогара на стенках теплообменника;
- недопустимого разового или систематического изменения параметров сетей электро-, газо- или водоснабжения;
- при наличии загрязнений и электрохимических окислений на контактах элементов цепи автоматики;
- при использовании изделия в целях, для которых оно не предназначено;
- при выходе из строя изделия, при его не стабильной работе или снижении ресурса комплектующих в результате некорректного выполнения или неисполнения или неисправности системы дымоудаления.

4. ДЕЙСТВИЯ ПРИ ОБНАРУЖЕНИИ НЕИСПРАВНОСТИ



- отключите подачу на оборудование электропитания, воды, газа;
- не пытайтесь самостоятельно демонтировать или ремонтировать оборудование;
- обратитесь к специалисту осуществившему монтаж или техническое обслуживание оборудования или в организацию, в которой был приобретен котел.

4.1. Согласно статьи №20 Закона РФ «О защите прав потребителя», срок устранения неисправностей (недостатков) оборудования в гарантийный период, составляет не более двадцати одного дня.

Для получения оперативного и качественного ремонта, а также для последующего ежегодного технического обслуживания оборудования **SERVISGAZ**, рекомендуем Вам обращаться в **Авторизованные Сервисные Центры SERVISGAZ**.

Адреса и телефоны **Авторизованных Сервисных Центров SERVISGAZ** Вы можете узнать в торгующей организации, где было приобретено оборудование, по телефону горячей линии **8-800-333-00-82** (междугороднее соединение **БЕСПЛАТНО**) или на сайте www.kotel-buran.ru в разделе «Сервис» подраздел «Сервисные центры».

4.2. Производитель не несет ответственности за любой возможный ущерб, нанесенный в результате несоблюдения требований по установке, эксплуатации и обслуживанию оборудования, указанных в Руководстве пользователя и гарантийном талоне.

5. РЕКОМЕНДАЦИИ

Для обеспечения более надежной работы оборудования в соответствии с местными условиями эксплуатации (параметры электро-, газо-, и водоснабжения) и предотвращения выхода его из строя, рекомендуем Вам установить дополнительное оборудование (стабилизатор напряжения, магнитный или полифосфатный преобразователь воды, водяной и газовый фильтры и т.д.)

6. ВАЖНО!!!



Если у вас возникли трудности с эксплуатацией оборудования, Вы можете связаться с Единым Центром Технической Поддержки **SERVISGAS** по телефону горячей линии: **8-800-333-00-82** (междугороднее соединение **БЕСПЛАТНО**).

Перед установкой и использованием оборудования, внимательно изучите прилагающееся руководство пользователя. Сохраняйте чек на приобретенное оборудование, а также любые документы, относящиеся к гарантийному или техническому обслуживанию/ремонту.

7. ЗАПОЛНЯЕТСЯ ТОРГУЮЩЕЙ ОРГАНИЗАЦИЕЙ ПРИ ПРОДАЖЕ

Модель оборудования:

Серийный номер:

Данные торгующей организации:

Название:

Адрес:

Телефон:

Ф.И.О. продавца:

Подпись продавца:

Дата продажи:

М.П.

Данные покупателя:

Ф.И.О. покупателя:

Адрес:

Телефон:

Подтверждаю получение оборудования в полной комплектности и согласие с гарантийными условиями. Подпись покупателя:

8. ГАРАНТИЙНЫЙ СРОК**24 месяца ***

* Но не более 28 месяцев с даты выпуска.

9. ЗАПОЛНЯЕТСЯ ОРГАНИЗАЦИЕЙ ИЛИ СПЕЦИАЛИСТОМ, ВЫПОЛНИВШИМ МОНТАЖ

Название:

Адрес:

Телефон:

Ф.И.О. специалиста:

Подпись специалиста:

Дата:

М.П.

10. ЗАПОЛНЯЕТСЯ ОРГАНИЗАЦИЕЙ, ВЫПОЛНИВШЕЙ ПУСКОНАЛАДОЧНЫЕ РАБОТЫ

Название:	
Адрес:	
Телефон:	
Лицензия (номер, кем и когда выдана):	
Ф.И.О. специалиста:	
Подпись специалиста:	
Дата:	
	м.п.

Сведения о произведённых замерах (обязательны к заполнению)

Давление газа в сети:	Давление газа на горелке (мин.):
Напряжение в электросети:	Давление газа на горелке (макс.):

Дополнительные сведения (при наличии)

--

11. ОТМЕТКИ О ПРОХОЖДЕНИИ ЕЖЕГОДНОГО ТЕХНИЧЕСКОГО ОБСЛУЖИВАНИЯ

Дата	Наименование организации	Лицензия	Контактный телефон	Рекомендации	Ф.И.О. Подпись

12. ОТМЕТКИ О ПРОХОЖДЕНИИ ГАРАНТИЙНОГО РЕМОНТА

Дата	№. гарант. акта	Наименование Авторизованного СЦ	Ф.И.О. специалиста	Контактный телефон	Подпись

ПРОИЗВЕДЕНО ООО «СЕРВИСГАЗ»
432072, Россия, г. Ульяновск, 10-й проезд Инженерный, 14

BURAN 



ЕДИНЫЙ ЦЕНТР
ТЕХНИЧЕСКОЙ ПОДДЕРЖКИ
Тел: 8 (800) 333 00 82
МЕЖДУГОРДНЕЕ СОЕДИНЕНИЕ БЕСПЛАТНО
www.kotel-buran.ru