

Инструкция по монтажу для специалистов

VIESSMANN

Vitomax LW

Тип M148

Тип M62

Тип M64

Тип M82

Тип M84

Водогрейный котел низкого давления



VITOMAX LW



Указания по технике безопасности



Во избежание опасных ситуаций, физического и материального ущерба просим строго придерживаться данных указаний по технике безопасности.

Указания по технике безопасности



Опасность

Этот знак предупреждает об опасности причинения физического ущерба.

Указание

Сведения, которым предшествует слово "Указание", содержат дополнительную информацию.



Внимание

Этот знак предупреждает об опасности материального ущерба и вредных воздействий на окружающую среду.

Целевая группа

Данная инструкция предназначена исключительно для аттестованных специалистов.

- Работы на газовом оборудовании разрешается выполнять только специалистам по монтажу, имеющим на это допуск ответственного предприятия по газоснабжению.
- Электротехнические работы разрешается выполнять только специалистам-электрикам.
- Первичный ввод в эксплуатацию должен производиться только обученным и квалифицированным персоналом в соответствии с инструкцией по эксплуатации и сервисному обслуживанию компании Viessmann.

Обязательные предписания








- Директива по аппаратам, работающим под давлением
- Положения об эксплуатационной безопасности (BetrSichV) и дополнительные технические правила эксплуатационной безопасности (TRBS)
- Правила техники безопасности, действующие в месте установки
- Национальные нормативные документы по правилам монтажа
- Законы об охране труда
- Законы об охране окружающей среды
- Предписания отраслевых страховых обществ

Работы на установке







- Закрывать запорную арматуру подачи топлива и предпринять меры по предотвращению ее случайного открытия.
- Обесточить установку, например, с помощью отдельного предохранителя или главного выключателя и проверить отсутствие напряжения.
- Принять меры по предотвращению повторного включения установки.

1. Указания по монтажу	Подготовка к монтажу	4
	■ Символы	4
	■ Обозначение типа котла	4
	■ Применение по назначению	5
	■ Хранение котлов с большим водяным пространством производства Viessmann	5
	■ Транспортировка котла с большим водяным пространством	6
2. Последовательность монтажа	Подача на место установки и выравнивание котла	7
	■ Рекомендуемые минимальные расстояния	7
	■ Звукопоглощающие подкладки	8
	Тип M148 Изменение стороны крепления дверцы котла	8
	Патрубки котла	12
	Монтаж трубопроводов	14
	Монтаж измерительно-регулирующих устройств	15
	■ Подготовка к монтажу контроллера	15
	■ Регулирующие и ограничительные устройства	15
	Подключение на стороне системы удаления продуктов сгорания ...	15
	■ Монтаж трубы дымохода	15
	Монтаж гляделки	16
	Монтаж горелки	17
	■ Подготовка к подключению горелки	17
	■ Монтаж плиты горелки (в случае отдельной поставки)	17
	Настройка горелки	18
	Ввод в эксплуатацию и настройка	24

Символы

Символ	Значение
	Ссылка на другой документ с дополнительной информацией
	Этапы работ на изображениях: Нумерация соответствует последовательности выполнения работ.
	Предупреждение о возможности материального ущерба или ущерба окружающей среде
	Область под напряжением
	Быть особенно внимательным
	<ul style="list-style-type: none"> Элемент должен зафиксироваться с характерным звуком. или Звуковой сигнал
	<ul style="list-style-type: none"> Установить новый элемент. или В сочетании с инструментом: Очистить поверхность.
	Выполнить надлежащую утилизацию элемента.
	Сдать элемент в специализированные пункты утилизации. Запрещается утилизировать элемент с бытовым мусором.

Последовательности выполнения работ по первичному вводу в эксплуатацию, осмотру и техобслуживанию приведены в разделе "Первичный ввод в эксплуатацию, осмотр и техобслуживание" и обозначены следующим образом:

Символ	Значение
	Последовательности выполнения работ по первичному вводу в эксплуатацию
	При первичном вводе в эксплуатацию не требуется
	Последовательности выполнения работ по осмотру
	При осмотре не требуется
	Последовательности выполнения работ по техобслуживанию
	При техобслуживании не требуется

Внимание

Все изображения, представленные в настоящем документе, являются схематическими примерами.

Обозначение типа котла

Прописными буквами указана соответствующая модификация (версия) типа котла.
Пример M62C: тип котла M62, серия C

Применение по назначению

Согласно назначению прибор может устанавливаться и эксплуатироваться только в закрытых отопительных системах с учетом соответствующих инструкций по монтажу, сервисному обслуживанию и эксплуатации. Он предназначен исключительно для производства пара и нагрева воды согласно EN 12953 и памятке AGFW FW510 (памятке VdTÜV TCh 1466).

Производственное или промышленное использование в целях, отличных от производства пара или нагрева воды, считается применением не по назначению.

Любое другое применение считается применением не по назначению. Всякая ответственность за ущерб, ставший следствием такого применения, исключается.

Цели применения, выходящие за эти рамки, в отдельных случаях могут требовать одобрения изготовителя.

Условием применения по назначению является стационарный монтаж в сочетании с элементами, имеющими допуск для применения по назначению.

Понятие «Применение по назначению» также включает в себя соблюдение интервалов технического обслуживания и проверок.

Хранение котлов с большим водяным пространством производства Viessmann

Рекомендация для предотвращения коррозии
Тщательно соблюдать все следующие указания.

Период действия указаний

Хранение котла до монтажа установки

Общие сведения

- Котлы с большим водяным пространством Viessmann следует хранить в сухих закрытых помещениях, защищенных от атмосферных воздействий.
- Температура в помещении не должна опускаться ниже 0 °C и превышать 50 °C.
- Для защиты котлов с большим водяным пространством Viessmann от проникновения посторонних предметов водяной контур котла при поставке должен быть закрыт глухими фланцами или крышками.
- Для предотвращения образования конденсата на котле:
 - После доставки необходимо снять транспортную упаковку **или**
 - Защитить котел от влаги с использованием осушающего средства.

Хранение > 4 недель

- Защитить внутреннее пространство котла с большим водяным пространством от проникновения влаги. В контуре топочных газов и в водяном контуре использовать осушающее средство, например, силикагель.
- Количество осушающего средства должно быть определено в соответствии с объемом котла.
- Регулярно проверять эффективность осушающего средства.
- Не допускать прямого контакта осушающего средства с материалом котлом.

Рекомендация

Наполнить соответствующие емкости осушающим средством. Подвесить в корпусе котла.

- В качестве альтернативы удалению влаги в контуре дымовых газов с помощью осушителя можно также подключить сушилку, обеспечивающую циркуляцию воздуха.
- Сухая сторона контура уходящих газов водогрейного котла должна быть законсервирована тонким слоем графита или олифы.

Транспортировка котла с большим водяным пространством



Опасность

Неправильная транспортировка котла может привести к несчастным случаям. Существует опасность травм.

Использовать только точки крепления.

Соблюдать все предписания по предупреждению несчастных случаев.

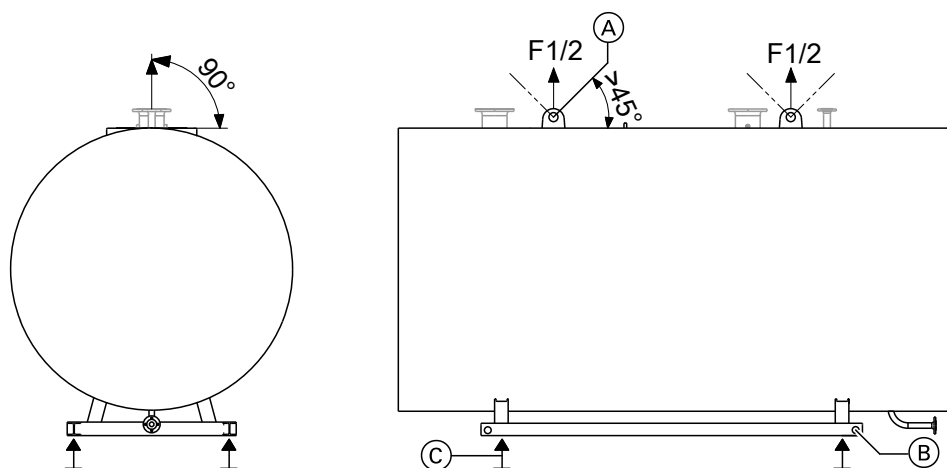


Рис. 1 Возможности крепления

- Ⓐ, Ⓑ Отверстия для грузозахватных приспособлений (\varnothing 80 мм)
- Ⓒ Шина основания (зона приложения силы на опоре котла)

1. Закрепить подъемные устройства на котле Ⓐ.
2. Переместить котел.
 - Установить большегрузные катки под зоной приложения силы Ⓒ.
 - Закрепить строповочные средства за отверстия, предназначенные для грузозахватных приспособлений Ⓑ (\varnothing 80 мм).

Подача на место установки и выравнивание котла

Рекомендуемые минимальные расстояния

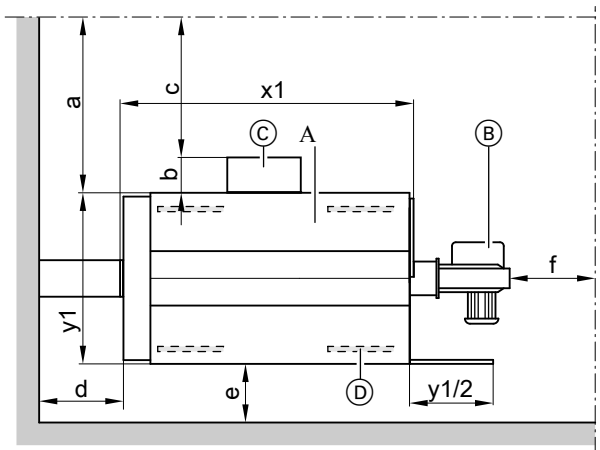


Рис. 2

- Ⓐ Котел
- Ⓑ Горелка
- Ⓒ Устройство управления и переключения
- Ⓓ Звукопоглощающие подкладки котла
- a Устройство переключения не смонтировано
- b Глубина устройства переключения
- c Устройство переключения смонтировано
- d, e, f Прочие расстояния
- x1, y1 См. таблицы размеров: Макс. длина, макс. ширина

a	мм	≥1000
b	мм	В зависимости от выбранного распределительного устройства
c	мм	≥800
d	мм	≥500
e	мм	≥300
f	мм	≥500

Табл. 1

Рекомендация для размера f

Для демонтажа турбулизаторов (при наличии) и чистки котла перед дверцей котла оставить свободное пространство, равное длине котла (x1).

Для упрощения монтажа и работ по техобслуживанию должны соблюдаться указанные размеры. Соблюдать расстояния согласно требованиям, действующим на месте монтажа. Учитывать наличие оборудования и принадлежностей. Площадки для установки должны быть ровными. Котел должен быть выровнен по горизонтали.

М148*1

Типоразмер котла*2		1	2	3	4	5	6	7	8	9	A	B
x1	мм	2310	2490	2670	2900	3060	3310	3580	3870	4320	4500	4825
y1	мм	1500	1560	1620	1690	1820	1880	2030	2092	2235	2320	2420

Табл. 2

М62С

Типоразмер котла*2		1	2	3	4	5	6	7	8	9	A	B	C
x1	мм	4110	4110	4370	4370	4730	4730	5200	5200	5790	5790	6508	6508
y1	мм	1925	1925	2010	2010	2150	2150	2280	2280	2400	2400	2670	2670

Табл. 3

М64В

Типоразмер котла*2		3	4	5	6	7	8	9
x1	мм	6995	7545	8035	8525	8970	9410	9710
y1	мм	2875	3000	3175	3325	3450	3575	3650

Табл. 4

М82А

Типоразмер котла*2		1	2	3	4	5	6	7
x1	мм	3970	4200	4460	4720	5070	5420	5780
y1	мм	2025	2100	2200	2325	2410	2485	2575

Табл. 5

*1 Дверь котла можно крепить по выбору слева или справа. Если имеющееся пространство требует открытия дверцы котла вправо, то указанные на чертеже размеры изображаются зеркально.

*2 Последняя цифра маркировки типа

Подача на место установки и выравнивание котла (продолжение)

M84B

Типоразмер котла ^{*2}		3	4	5	6	7	8	9
x1	мм	6995	7545	8035	8525	8970	9410	9710
y1	мм	3025	3175	3300	3450	3525	3625	3675

Табл. 6

Звукопоглощающие подкладки

Рекомендация

Использование для изоляции вибраций и минимизации передачи корпусных шумов



Монтаж звукопоглощающих подставок

Инструкция по монтажу изготовителя

Тип M148 Изменение стороны крепления дверцы котла

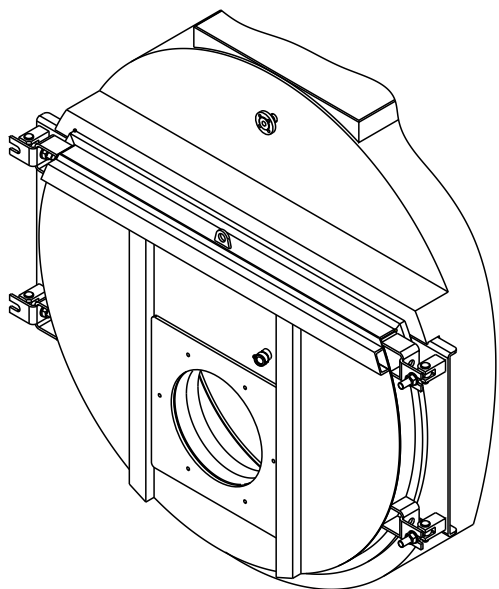


Рис. 3



Опасность

Опасность травм вследствие падения дверцы котла

Перестановка стороны крепления дверцы котла должно производиться только после демонтажа горелки и с закрытой дверцей котла.

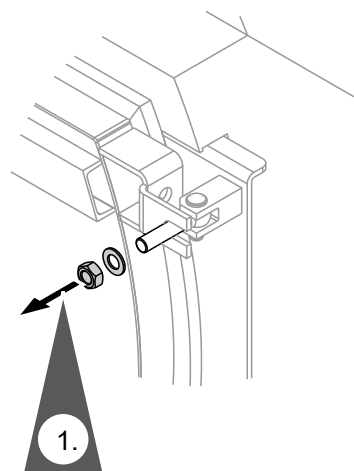


Рис. 4

1. Снять верхнюю гайку и шайбу.

^{*2} Последняя цифра маркировки типа

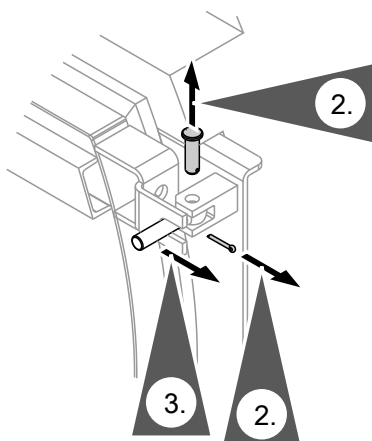


Рис. 5

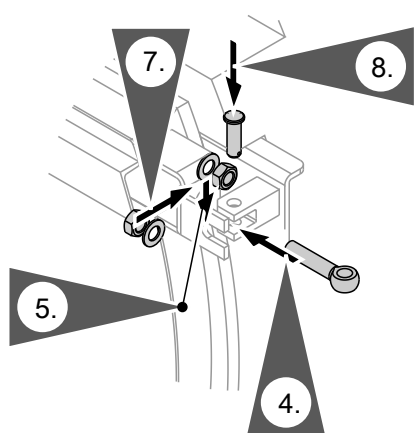


Рис. 6

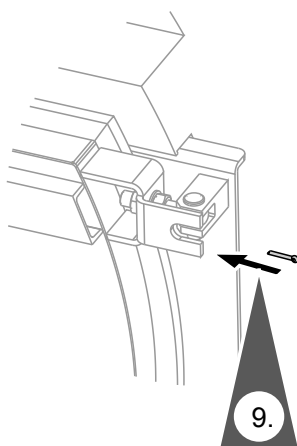


Рис. 7

2. Извлечь шплинт и вытянуть болт.
3. Извлечь болт с проушиной.

4. Вставить болт с проушиной до шарнирного элемента.
5. Прикрутить гайку и установить шайбу.
6. Провести болт с проушиной дальше через отверстие.
7. Установить шайбу и прикрутить гайку (шайба и гайка входят в комплект шарнира).
8. Протолкнуть болт.

9. Законтрить гайки (около 100 Нм).
Зафиксировать болт с помощью шплинта.
10. Повторить шаги 1 - 9 для болтовых соединений, указанных ниже.



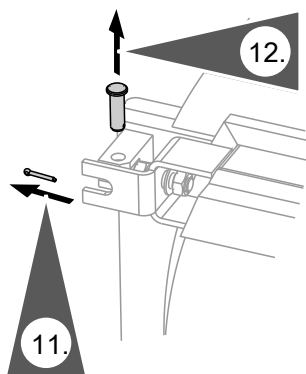


Рис. 8

11. Извлечь шплинт и открутить гайки.

12. Вытянуть болт.

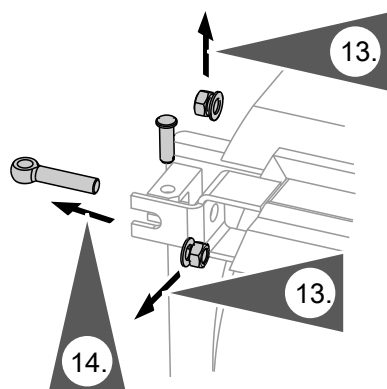


Рис. 9

13. Снять гайки и шайбы.

14. Извлечь болт с проушиной.

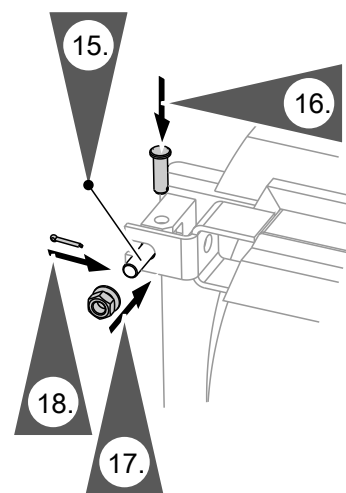


Рис. 10

15. Вставить болт с проушиной.

16. Протолкнуть болт.

17. Установить шайбу. Привинтить гайку и затянуть так, чтобы уплотнение плотно прилегало к дверце котла.

18. Вставить шплинт.

19. Повторить шаги 11 - 18 для болтовых соединений, указанных ниже.

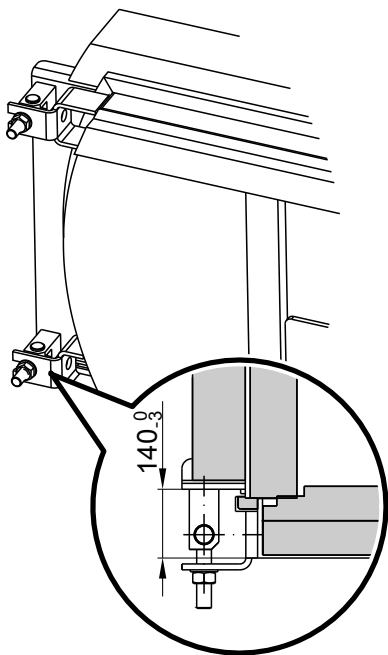


Рис. 11

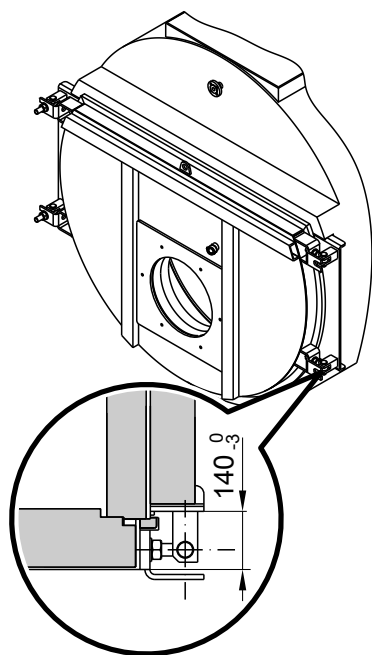


Рис. 12

20. Проверить плотность прилегания двери котла по периметру, при необходимости отрегулировать.
Все указанные размеры являются контрольными размерами.

Патрубки котла

М148

Типоразмер котла			1	2	3	4	5	6	7	8	9	A	B
Подающая и обратная магистраль котла													
Для допуст. рабочего давления	6 бар	PN16 DN	80	100	100	125	125	150	150	200	200	200	250
	10 бар	PN16 DN	80	100	100	125	125	150	150	200	200	200	250
Предохранительный клапан													
Для допуст. рабочего давления	6 бар	PN16 DN	–	–	–	50	50	65* ³	65* ³	80	80	100	100
	6 бар	PN40 DN	32	40	40	–	–	–	–	–	–	–	–
	10 бар	PN16 DN	–	–	–	–	–	50	50	65* ³	65* ³	65* ³	80
	10 бар	PN40 DN	25	32	32	40	40	–	–	–	–	–	–
Парубок опорожнения													
Для допуст. рабочего давления	6 бар	PN40 DN	32	32	32	32	32	40	40	40	40	40	40
	10 бар	PN40 DN	32	32	32	32	32	40	40	40	40	40	40

Табл. 7

М62С

Типоразмер котла			1	2	3	4	5	6	7	8	9	A	B	C
Подающая и обратная магистраль котла														
Для допуст. рабочего давления	6 бар	PN16 DN	150	150	150	150	200	200	200	200	250	250	250	250
	10 бар	PN16 DN	150	150	150	150	200	200	200	200	250	250	250	250
	16 бар	PN25 DN	–	–	–	–	200	200	200	200	250	250	250	250
	16 бар	PN40 DN	150	150	150	150	–	–	–	–	–	–	–	–
Предохранительный клапан														
Для допуст. рабочего давления	6 бар	PN16 DN	50	50	65* ³	65* ³	65* ³	65* ³	65* ³	80	80	80	100	100
	10 бар	PN16 DN	–	50	50	50	50	65* ³	65* ³	65* ³	65* ³	65* ³	80	80
	10 бар	PN40 DN	40	–	–	–	–	–	–	–	–	–	–	–
	16 бар	PN40 DN	32	40	40	40	40	50	50	50	65	65	65	65

Табл. 8

Указание

Исполнение патрубка опорожнения для типоразмера котла 1 - С

- В качестве ниппеля R 1½
- В качестве патрубка DN40 PN40 (опционально с помощью резьбового фланца)

М64В

Типоразмер котла			3	4	5	6	7	8	9
Подающая и обратная магистраль котла									
для доп. раб. давления 6, 10 бар									
Разность температур	40 К	PN16 DN	200	250	250	250	300	300	300
	30 К	PN16 DN	250	250	300	300	350	350	350
	20 К	PN16 DN	300	300	350	400	400	400	450

*³ Исполнение с 4 отверстиями

Патрубки котла (продолжение)

Типоразмер котла			3	4	5	6	7	8	9
для доп. раб. давления 16 бар									
Разность температур	40 К	PN25 DN	200	250	250	250	300	300	300
	30 К	PN25 DN	250	250	300	300	350	350	350
	20 К	PN25 DN	300	350	350	400	400	400	450
Патрубок предохранительного клапана									
Для допуст. рабочего давления	6 бар	PN16 DN	100	125	125	150	150	2 x 100	2 x 125
	10 бар	PN16 DN	80	100	100	100	125	125	150
	16 бар	PN40 DN	65	80	80	100	100	100	100

М82А

Типоразмер котла			1	2	3	4	5	6	7
Подающая и обратная магистраль котла									
Для допуст. рабочего давления	6 бар	PN16 DN	150	150	200	200	200	250	250
	10 бар	PN16 DN	150	150	200	200	200	250	250
	16 бар	PN25 DN	–	–	200	200	200	250	250
	16 бар	PN40 DN	150	150	–	–	–	–	–
Предохранительный клапан									
Для допуст. рабочего давления	6 бар	PN16 DN	50	50	65 ^{*3}	65 ^{*3}	65 ^{*3}	80	80
	10 бар	PN16 DN	–	–	50	50	65 ^{*3}	65 ^{*3}	65 ^{*3}
	10 бар	PN40 DN	40	40	–	–	–	–	–
	16 бар	PN40 DN	32	40	40	40	50	50	65
Парубок опорожнения									
Для допуст. рабочего давления	6 бар	PN40 DN	40	40	40	40	40	40	40
	10 бар	PN40 DN	40	40	40	40	40	40	40
	16 бар	PN40 DN	40	40	40	40	40	40	40

Табл. 9

М84В

Типоразмер котла			3	4	5	6	7	8	9
Подающая и обратная магистраль котла									
для доп. раб. давления 6, 10 бар									
Разность температур	40 К	PN16 DN	200	250	250	250	300	300	300
	30 К	PN16 DN	250	250	300	300	350	350	350
	20 К	PN16 DN	300	300	350	400	400	400	450
для доп. раб. давления 16 бар									
Разность температур	40 К	PN25 DN	200	250	250	250	300	300	300
	30 К	PN25 DN	250	250	300	300	350	350	350
	20 К	PN25 DN	300	350	350	400	400	400	450
Патрубок предохранительного клапана									

*3 Исполнение с 4 отверстиями



Патрубки котла (продолжение)

Типоразмер котла			3	4	5	6	7	8	9
Для допуст. рабочего давления	6 бар	PN16 DN	100	125	125	150	150	2 x 100	2 x 125
	10 бар	PN16 DN	80	100	100	100	125	125	150
	16 бар	PN40 DN	65	80	80	100	100	100	100

Монтаж трубопроводов



Опасность

При отсоединении подключений котла, находящихся под давлением, возникает опасность травм.

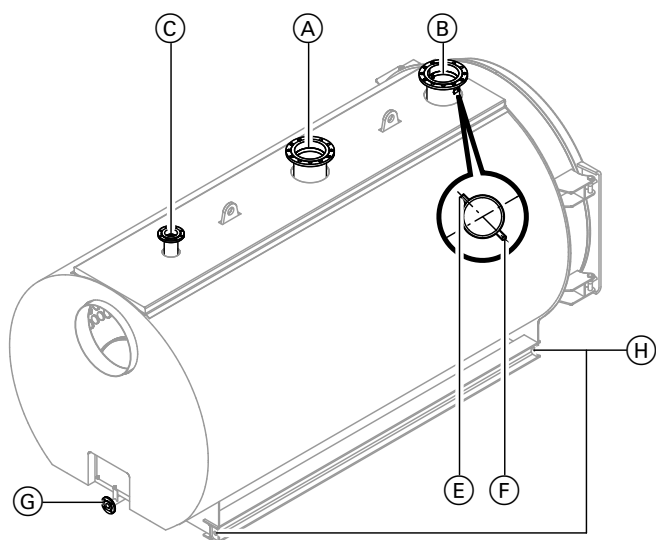
Отсоединять подключения котла только при отсутствии давления в котле и после его охлаждения.



Внимание

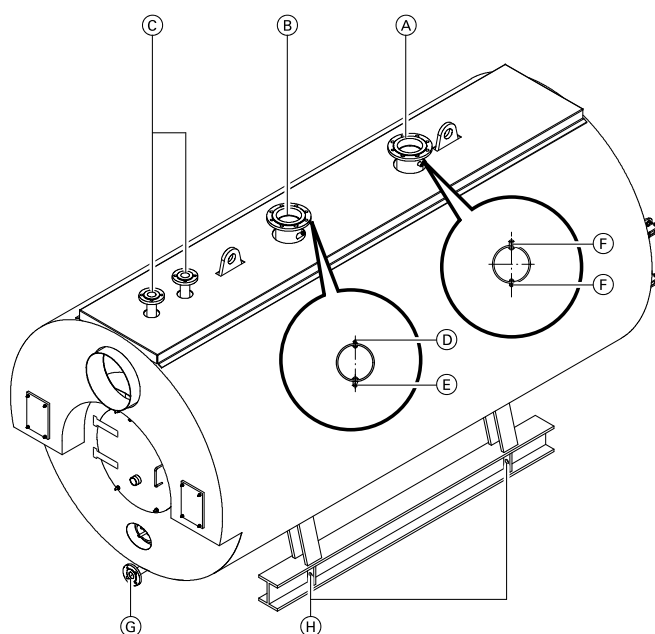
Вода с неудовлетворительным качеством может повредить котловой блок.

Наполнение котла водой разрешается только при условии соблюдения "Нормативных показателей качества воды" (см. инструкцию по сервисному обслуживанию).



Изображение в качестве примера (типы M148, M64B, M84B). В зависимости от конфигурации заказа возможны изменения комплекта поставки.

- Ⓐ Патрубок обратной магистрали котла
- Ⓑ Патрубок подающей магистрали котла
- Ⓒ Патрубок предохранительного клапана
- Ⓓ Муфта защитного ограничителя температуры R 1/2
- Ⓔ Муфта терморегулятора R 1/2
- Ⓕ Муфта регулирующего устройства R 1/2 (дополнительно)
- Ⓖ Патрубок опорожнения или ниппель R 1 1/2
- Ⓗ Отверстие для системы выравнивания потенциалов Ø 13 мм



Изображение в качестве примера (типы M62C и M82A). В зависимости от конфигурации заказа возможны изменения комплекта поставки.

Монтаж трубопроводов (продолжение)

Указание

Соблюдать обозначение патрубков подающей и обратной магистралей котла на котле.

Указание

Все трубопроводы должны быть подключены без воздействия усилий и моментов силы.

1. Тщательно промыть установку (в особенности при подключении котла к имеющейся установке).
2. Выполнить трубные соединения.

Монтаж измерительно-регулирующих устройств

Критерии выбора измерительно-регулирующих устройств:

- Величина рабочего давления котла
- Режим работы котла:
 - С постоянным наблюдением
 - **Без** постоянного наблюдения



Монтаж устройства

Инструкция по монтажу изготовителя



Подключение электрической части устройства

Схема электрических соединений

Подготовка к монтажу контроллера

Контроллер котлового контура **Vitocontrol** в качестве принадлежности:



техническая документация "Vitocontrol"

Регулирующие и ограничительные устройства

Для котла с распределительным шкафом **Vitocontrol**:



техническая документация "Vitocontrol"

Подключение на стороне системы удаления продуктов сгорания



Опасность

Негерметичность может стать причиной отравлений вследствие утечки газа.

Необходимо проверить герметичность неиспользуемых отверстий котла и газопроводов.

При необходимости отрихтовать.

Монтаж трубы дымохода

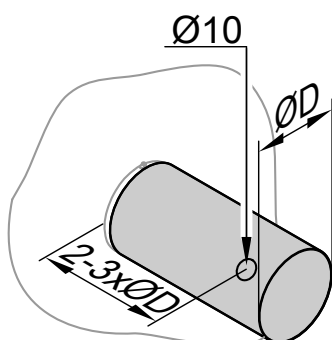


Рис. 13

1. Соединить сборник уходящих газов с системой удаления продуктов сгорания с использованием трубы дымохода с обеспечением оптимальных аэродинамических характеристик.
2. Расположить измерительное отверстие (прибл. 10 мм Ø) на расстоянии 2-3 диаметров трубы дымохода за сборником уходящих газов.



Подключение на стороне системы удаления... (продолжение)

3. Обеспечить герметичность трубы дымохода.

Указание

Все трубы дымохода должны быть подключены без воздействия усилий и моментов силы. Подключение труб дымохода должно быть выполнено герметично.

4. Выполнить теплоизоляцию дымохода.

Указание

Фланец дымохода с контрфланцем предоставляется в качестве опции.

Наружный диаметр дымохода

Типоразмер котла		1	2	3	4	5	6	7	8	9	A	B	C
M148 ^{*4}	мм	192	242	242	272	346	400	450	500	550	600	650	–
M62C ^{*5}	мм	392	392	440	440	490	490	550	550	620	620	700	700
M64B ^{*6}	мм	–	–	790	790	890	990	990	1110	1110	–	–	–
M82A ^{*7}	мм	346	392	392	440	490	550	620	–	–	–	–	–
M84B ^{*6}	мм	–	–	790	790	890	990	990	1110	1110	–	–	–

Указание относительно отвода конденсата

- В системе удаления продуктов сгорания образуется конденсат. Заказчик должен предотвратить образование обратного потока этого конденсата. Для этого необходимо принять соответствующие меры, например, установить конденсатосборник.
- Если патрубки отвода конденсата КОА не используются, их нужно закупорить. Они служат для отвода образующегося конденсата.

Монтаж гляделки

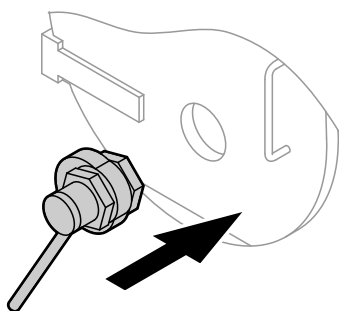


Рис. 14

Накрутить гляделку на ниппель без использования уплотнительного материала.

При использовании ползунковый регулятор не должен заслонять смотровое стекло.



Внимание

Прикосновение к горячим поверхностям может стать причиной ожогов.

Задвижка на гляделке может быть открыта лишь на непродолжительное время с целью наблюдения за пламенем.

Соблюдать правила охраны труда. При необходимости одевать защитную одежду.

^{*4} Наружный \varnothing = внутренний \varnothing + 8 мм, при типоразмере 6 - В внутр. \varnothing + 10 мм

^{*5} Наружный \varnothing = внутренний \varnothing + 8 мм, при типоразмере 3 - С внутр. \varnothing + 10 мм

^{*6} Наружный \varnothing = внутренний \varnothing + 10 мм

^{*7} Наружный \varnothing = внутренний \varnothing + 8 мм, при типоразмере 4 - 7 внутр. \varnothing + 10 мм

Монтаж горелки

Подготовка к подключению горелки

Если поставляемая отдельно плита горелки не подготовлена на заводе-изготовителе, необходимо просверлить крепежные отверстия горелки в плите горелки и вырезать отверстие для пламенной головы.

Для правильной работы горелки обеспечить необходимую длину пламенной головы.

Монтаж плиты горелки (в случае отдельной поставки)

⚠ Опасность
Негерметичность может стать причиной отравлений вследствие утечки газа. Необходимо проверить герметичность неиспользуемых отверстий котла и газопроводов. При необходимости отрихтовать.

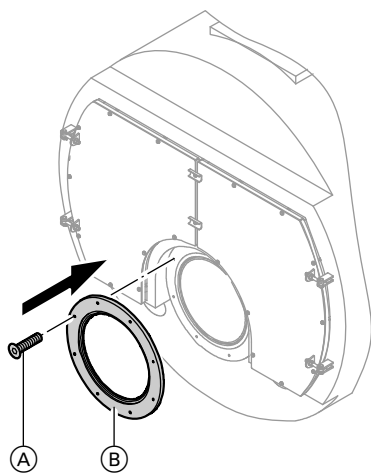


Рис. 15

📖 Указание по монтажу "Изоляция устья горелки"

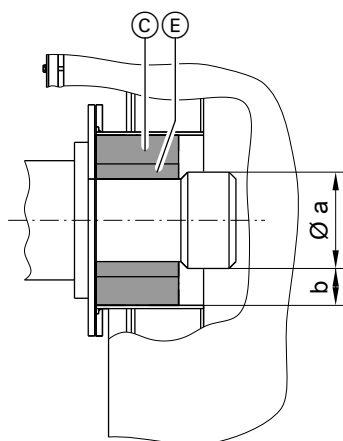


Рис. 16

a Макс. диаметр пламенной головы

b Зазор

При зазоре $b > 50$ мм использовать изоляционные кольца (C), в противном случае – изоляционный материал (E).

1. Привинтить плиту для подключения горелки (B) к фланцу котла.
2. Привинтить горелку к плите горелки.

Указание

При других размерах расширить вырез в теплоизоляции в соответствии с диаметром пламенной головы.

3. Если потребуется, заделать кольцевой зазор между пламенной головой и теплоизоляцией жаростойкой набивкой (имеется в комплекте поставки).

Указание

Теплоизоляционные блоки и прилагаемая теплоизоляция при поставке находятся в изгибах дверец котла или в жаровой трубе.

4. Закрыть дверцы котла и ревизионное отверстие с задней стороны котла.



Указание по монтажу "Изоляция устья горелки"

Инструкция по эксплуатации и сервисному обслуживанию горелки
Схемы электрических соединений

Настройка горелки

Табличные значения и данные основаны на следующих граничных условиях:

- Содержание O₂ в сухих уходящих газах
 - При работе на природном газе: 3,0 об. %
 - жидкое топливо EL: 3,0 об. %
- Температура подающей/обратной магистрали: 80/60 °C
- Нагрузка 100 %

- Высота установки: < 500 м над уровнем моря
- Температура воздуха для сжигания топлива: 25 °C

Для M62C:

- содержание O₂ в сухих уходящих газах
 - При работе на природном газе: 2,1 об. %
 - Жидкое топливо EL: 2,7 об. %

M148

Типоразмер котла		1	2	3	4	5	6	7	8	9	A	B	
Ном. тепловая мощность 110 °C													
■ Природный газ	МВт	0,65	0,85	1,10	1,40	1,80	2,30	2,90	3,50	4,20	5,00	6,00	
■ При работе на жидком топливе EL	МВт	0,65	0,85	1,10	1,40	1,80	2,30	2,90	3,50	4,20	5,00	6,00	
Допуст. тепловая мощность топки 110 °C													
■ При работе на природном газе	МВт	0,71	0,93	1,21	1,54	1,98	2,53	3,19	3,85	4,62	5,49	6,59	
■ При работе на жидком топливе EL	МВт	0,71	0,93	1,20	1,53	1,97	2,51	3,17	3,83	4,59	5,46	6,56	
Размеры жаровой трубы													
Диаметр													
■ Мин. внутр. Ø жаровой трубы	d1 мм	678	726	799	847	895	966	1064	1139	1212	1310	1383	
Длина жаровой трубы		a мм	1500	1680	1860	2090	2250	2450	2650	2900	3300	3700	
Подключения горелки													
■ Макс. Ø пламенной головы	c мм	380	380	380	380	380	420	420	530	530	530	600	
■ Мин. длина пламенной головы	e мм	335	335	335	335	335	335	360	400	400	430	480	
Объем топки													
В расчете на длину жаровой трубы a		м ³	0,55	0,70	0,94	1,19	1,43	1,85	2,42	3,02	3,88	4,76	5,66
Макс. сопротивление на стороне дымохода 110 °C													
■ Природный газ	мбар	2,9	4,4	7,0	8,2	5,5	8,2	10,0	11,0	9,4	10,5	11,2	
■ При работе на жидком топливе EL	мбар	2,5	3,9	6,2	7,1	4,8	7,2	8,9	9,6	8,1	9,0	10,1	

Табл. 10

M62C

Типоразмер котла		1	2	3	4	5	6	7	8	9	A	B	C
Ном. тепловая мощность 110 °C													
■ Природный газ	МВт	2,30	2,60	2,90	3,20	3,60	4,20	4,50	5,20	6,00	6,75	8,00	8,80
■ При работе на жидком топливе EL	МВт	2,30	2,60	2,90	3,20	3,60	4,20	4,50	5,20	6,00	6,75	8,00	8,55

Настройка горелки (продолжение)

Типоразмер котла		1	2	3	4	5	6	7	8	9	A	B	C
Допуст. тепловая мощность топки 110 °С													
▪ При работе на природном газе	МВт	2,50	2,83	3,15	3,48	3,91	4,57	4,89	5,65	6,52	7,34	8,70	9,57
▪ При работе на жидком топливе EL	МВт	2,50	2,83	3,15	3,48	3,91	4,57	4,89	5,65	6,52	7,34	8,68	9,24
Размеры жаровой трубы													
Диаметр													
▪ Мин. внутр. Ø гладкой трубы	6 бар d1	мм	803	803	853	853	901	901	974	974	1064	1064	1143
	10 бар	мм	797	797	845	845	893	893	968	968	1064	1064	1135
	16 бар	мм	785	785	835	835	885	885	–	–	–	–	–
▪ Гофрированная труба, внутр. Ø	16 бар d1	мм	–	–	–	–	–	–	950	950	1050	1050	1125
▪ Средний Ø гофр. трубы	16 бар d2	мм	–	–	–	–	–	–	1000	1000	1100	1100	1175
▪ Мин. внутр. Ø конуса	f	мм	617	617	667	667	717	717	792	792	892	892	971
Длина	a	мм	2630	2630	2900	2900	3240	3240	3660	3660	4220	4220	4830
	g	мм	800										
Глубина поворотной камеры	b	мм	500										
Подключения горелки													
▪ Макс. Ø пламенной головы	c	мм	420	420	420	420	520	520	520	520	590	590	710
▪ Мин. длина пламенной головы	e	мм	360										
Объем топки (среднее значение)													
▪ Жаровая труба	м ³	1,33	1,33	1,65	1,65	2,07	2,07	2,70	2,70	3,79	3,79	4,97	4,97
▪ В расчете на длину жаровой трубы a и глубину реверсивной камеры b	м ³	1,58	1,58	1,93	1,93	2,38	2,38	3,07	3,07	4,24	4,24	5,49	5,49
Макс. сопротивление на стороне дымохода 110 °С													

Настройка горелки (продолжение)

Типоразмер котла		1	2	3	4	5	6	7	8	9	A	B	C
▪ Природный газ	мбар	8,5	8,9	9,7	10,4	12,5	14,1	13,3	15,0	16,5	17,2	13,2	12,3
▪ При работе на жидком топливе EL	мбар	8,1	8,5	9,1	9,8	11,9	13,4	12,6	14,2	15,5	16,3	12,4	10,8

Табл. 11

M64B

Типоразмер котла		3	4	5	6	7	8	9		
Номинальная тепловая мощность										
▪ при работе на природном газе	МВт	10,00	12,00	14,00	16,00	18,00	20,00	21,50		
▪ при работе на жидком топливе EL	МВт	9,12	10,37	11,61	13,09	14,17	16,02	16,90		
Допустимая тепловая мощность топки^{*8}										
▪ при работе на природном газе с гладкой трубой	МВт	10,87	13,04	15,22	17,39	19,57	21,33	–		
▪ при работе на природном газе с гофрированной трубой	МВт	10,87	13,04	15,22	17,39	19,57	21,74	23,37		
▪ при работе на жидком топливе EL с гладкой трубой	МВт	9,81	11,08	12,41	13,75	15,08	16,41	–		
▪ при работе на жидком топливе EL с гофрированной трубой	МВт	10,40	11,67	13,00	14,00	15,67	17,00	18,00		
Размеры жаровой трубы										
Диаметр										
▪ Гладкая труба, внутр. Ø	6 бар	d1	мм	1196	1291	1385	1483	1581	1681	–
	10 бар		мм	1190	1281	–	–	–	–	–
▪ Гофрированная труба, внутр. Ø	6 бар	d1	мм	–	–	–	–	–	–	1750
	10 бар		мм	–	–	1375	1475	1575	1675	1750
	16 бар		мм	1180	1275	1375	1475	1575	1675	1750
Длина жаровой трубы		a	мм	5325	5825	6225	6625	7050	7450	7700
Глубина поворотной камеры		b	мм	500						
Подключения горелки										
▪ Макс. Ø пламенной головы (неизнашивающееся исполнение горелки, опция)	c	мм	710	810	910	910	1010	1100	1100	
▪ Макс. Ø пламенной головы (стандартное исполнение)	c	мм	Возможна коррекция в зависимости от горелки						–	
▪ Мин. длина пламенной головы	e	мм	360							
Объем камеры сгорания (минимальные значения)										
▪ Жаровая труба		м ³	5,82	7,44	9,24	11,32	13,74	16,42	18,52	
▪ Жаровая труба и глубина поворотной камеры		м ³	6,37	8,08	9,99	12,17	14,71	17,52	19,72	

^{*8} Согласно EN 12953 условный проход жаровой трубы ограничивает максимальную тепловую мощность топки при работе на жидком топливе.

Настройка горелки (продолжение)

Типоразмер котла		3	4	5	6	7	8	9
Макс. сопротивление уходящих газов								
▪ при работе на природном газе	мбар	12,4	14,8	13,8	14,4	16,1	17,6	18,1
▪ при работе на жидком топливе EL	мбар	8,9	9,4	8,0	7,7	8,2	9,3	9,1

M82A

Типоразмер котла		1	2	3	4	5	6	7	
Ном. тепловая мощность 110 °С									
▪ Природный газ	МВт	2,10	2,50	3,00	3,50	4,20	5,00	6,00	
▪ При работе на жидком топливе EL	МВт	2,10	2,50	3,00	3,50	4,20	5,00	6,00	
Ном. тепловая мощность 120 °С									
▪ Природный газ	МВт	2,10	2,50	3,00	3,50	4,20	5,00	6,00	
▪ При работе на жидком топливе EL	МВт	2,10	2,50	3,00	3,50	4,20	5,00	6,00	
Допуст. тепловая мощность топки 110 °С									
▪ При работе на природном газе	МВт	2,28	2,72	3,26	3,80	4,57	5,44	6,52	
▪ При работе на жидком топливе EL	МВт	2,28	2,72	3,26	3,80	4,57	5,44	6,52	
Допуст. тепловая мощность топки 120 °С									
▪ При работе на природном газе	МВт	2,28	2,72	3,26	3,80	4,57	5,44	6,52	
▪ При работе на жидком топливе EL	МВт	2,28	2,72	3,26	3,80	4,57	5,44	6,52	
Размеры жаровой трубы									
Диаметр									
▪ Мин. внутр. Ø гладкой трубы	10 бар d1	мм	856	906	981	1031	1081	1131	1206
▪ Гофрированная труба, внутр. Ø	16 бар d1	мм	–	–	–	1025	1075	1125	1200
▪ Средний Ø гофр. трубы	16 бар d2	мм	–	–	–	1075	1125	1175	1250
▪ Мин. внутр. Ø конуса	f	мм	690	740	811	911	911	1011	1086
Длина	a	мм	2510	2740	3000	3240	3540	3860	4220
	g	мм	800						
Глубина поворотной камеры	b		500						
Подключения горелки									
▪ Макс. Ø пламенной головы	c	мм	520	520	590	590	590	710	710
▪ Мин. длина пламенной головы	e	мм	360						
Объем топки (среднее значение)									
▪ Жаровая труба		м³	1,44	1,77	2,27	2,70	3,25	3,88	4,82
▪ В расчете на длину жаровой трубы а и глубину поворотной камеры b		м³	1,73	2,09	2,65	3,12	3,71	4,38	5,39
Макс. сопротивление на стороне дымохода 110 °С									
▪ Природный газ		мбар	7,0	8,1	9,3	9,9	11,2	12,4	14,6
▪ При работе на жидком топливе EL		мбар	6,3	7,4	8,4	9,0	10,1	11,2	13,2
Макс. сопротивление уходящих газов 120 °С									

Настройка горелки (продолжение)

Типоразмер котла		1	2	3	4	5	6	7
▪ Природный газ	мбар	7,0	8,1	9,3	9,9	11,2	12,4	14,6
▪ При работе на жидком топливе EL	мбар	6,3	7,4	8,4	9,0	10,1	11,2	13,2

Табл. 12

M84B

Типоразмер котла		3	4	5	6	7	8	9		
Номинальная тепловая мощность										
▪ при работе на природном газе	МВт	10,00	12,00	14,00	16,00	18,00	20,00	21,50		
▪ при работе на жидком топливе EL	МВт	10,00	12,00	13,04	13,09	16,21	16,90	16,90		
Допустимая тепловая мощность топки^{*8}										
▪ при работе на природном газе с гладкой трубой	МВт	10,87	13,04	15,22	17,39	19,57	–	–		
▪ при работе на природном газе с гофрированной трубой	МВт	10,87	13,04	15,22	17,39	19,57	21,74	23,37		
▪ при работе на жидком топливе EL с гладкой трубой	МВт	10,87	13,04	14,00	14,00	16,75	–	–		
▪ при работе на жидком топливе EL с гофрированной трубой	МВт	10,87	13,04	14,00	14,00	17,33	18,00	18,00		
Размеры жаровой трубы										
Диаметр										
▪ Гладкая труба, внутр. Ø	6 бар d1	мм	1414	1512	1585	1656	1706	–	–	
	10 бар	мм	–	–	–	–	–	–	–	
▪ Гофрированная труба, внутр. Ø	6 бар d1	мм	–	–	–	–	–	1775	1800	
	10 бар	мм	1400	1500	1575	1650	1700	1775	1800	
	16 бар	мм	1400	1500	1575	1650	1700	1775	1800	
Длина жаровой трубы	a	мм	5325	5825	6225	6625	7050	7450	7700	
Глубина поворотной камеры	b	мм	500							
Подключения горелки										
▪ Макс. Ø пламенной головы (неизнашивающееся исполнение горелки, опция)	c	мм	910	910	1010	1110	1110	1210	1210	
▪ Макс. Ø пламенной головы (стандартное исполнение)	c		Возможна коррекция в зависимости от горелки						–	
▪ Мин. длина пламенной головы	e	мм	360							
Объем камеры сгорания (минимальные значения)										
▪ Жаровая труба		м ³	8,20	10,29	12,13	14,17	16,00	18,43	19,59	
▪ Жаровая труба и глубина поворотной камеры		м ³	8,97	11,18	13,10	15,24	17,14	19,67	20,87	

^{*8} Согласно EN 12953 условный проход жаровой трубы ограничивает максимальную тепловую мощность топки при работе на жидком топливе.

Настройка горелки (продолжение)

Типоразмер котла		3	4	5	6	7	8	9
Макс. сопротивление уходящих газов								
▪ при работе на природном газе	мбар	11,9	14,2	13,3	13,9	15,7	17,4	18,0
▪ при работе на жидком топливе EL	мбар	10,4	12,5	11,7	10,4	10,8	10,4	9,0

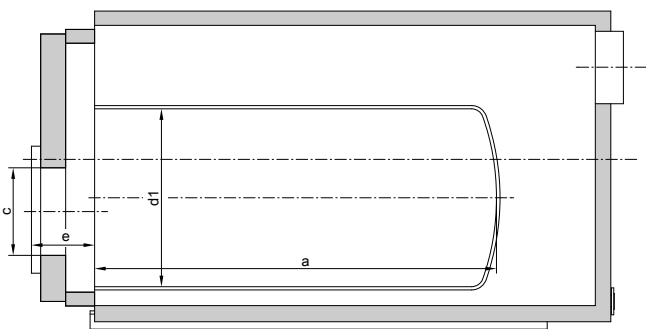


Рис. 17 Изображение для M148

- a Длина жаровой трубы
- c Макс. диаметр пламенной головы
- d1 Гладкая труба, внутр. диаметр мин.
- e Длина пламенной головы

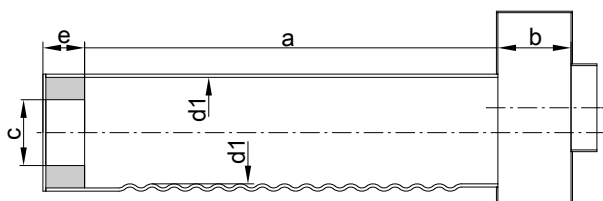


Рис. 18 Изображение для M64B и M84B

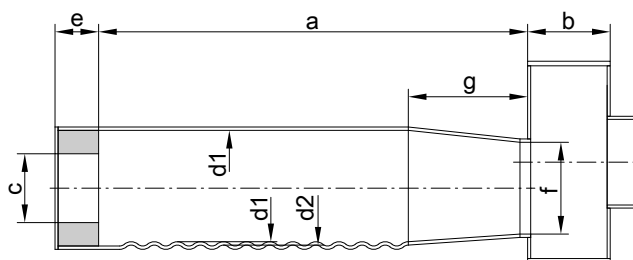


Рис. 19 Изображение для M62C и M82A

- a Длина жаровой трубы
- b Глубина поворотной камеры
- c Макс. диаметр пламенной головы
- d1 Гладкая труба, внутр. диаметр мин.
- d1 Гофрир. труба, внутр. диаметр

- d2 Гофрир. труба, средний диаметр
- e Длина пламенной головы
- f Конус, внутр. диаметр
- g Длина конуса

Указание

Вид жаровой трубы зависит от используемой ступени давления. Возможны отклонения, обусловленные производственным процессом.

Указание

Настроить на горелке расход топлива (жидкое топливо или Оборудование на жидком топливе) на необходимое значение тепловой мощности топки для 100 % нагрузки котла.



Инструкция по эксплуатации и сервисному обслуживанию горелки

Контроль температуры жаровой трубы (FTÜ)

Согласно требованиям DIN EN12953-3 при следующих условиях необходим контроль температуры жаровой трубы (FTÜ):

- условный диаметр жаровой трубы при использовании гладких труб или средний диаметр жаровой трубы при использовании гофрированных труб > 1800 мм
- тепловая мощность топки при работе на жидком топливе > 14 МВт или природном газе > 18,2 МВт

Ввод в эксплуатацию и настройка



Инструкция по эксплуатации и сервисному обслуживанию котла и отдельная документация



ТОВ "ВІССМАНН"
вул. Валентини Чайки, 16
с. Чайки, Києво-Святошинський р-н,
Київська обл., 08130, Україна
тел. +380 44 3639841
факс +380 44 3639843
www.viessmann.ua

Представитель:
ООО "Виссманн"
Ярославское шоссе 42
129337 Москва/ Россия
Телефон. +7 (495) 663 21 11
Факс. +7 (495) 663 21 12
www.viessmann.ru

Производитель:
Viessmann Industriekessel Mittenwalde GmbH
Berliner Chaussee 3
D-15479 Mittenwalde
Telefon: +49 33764 83-0
Telefax: +49 33764 83-202
www.viessmann.com