

ООО "АПЕКС" по заказу ТД Юг-Терминал



**ARIDEYA**

СОГРЕЙ СВОЙ ДОМ

**КОТЕЛ ЧУГУННЫЙ ГАЗОВЫЙ  
ОТОПИТЕЛЬНЫЙ  
ARIDEYA**

**КЧГО - 25 \ 35 \ 40 \ 50**

**(ТУ 25.21.12-011-80365626-2017)**

**товар сертифицирован  
сделано в России**



## Содержание

Уважаемый покупатель! .....	3
1. ОБЩИЕ УКАЗАНИЯ .....	3
2. НАЗНАЧЕНИЕ .....	4
3. ОСНОВНЫЕ ТЕХНИЧЕСКИЕ ДАННЫЕ И ХАРАКТЕРИСТИКИ .....	4
4. КОМПЛЕКТ ПОСТАВКИ .....	4
5. ОБЩИЕ ТРЕБОВАНИЯ БЕЗОПАСНОСТИ .....	5
6. УСТРОЙСТВО КОТЛА .....	6
7. ПОРЯДОК РАЗМЕЩЕНИЯ КОТЛА .....	9
8. ПОРЯДОК РАБОТЫ .....	12
9. ТЕХНИЧЕСКОЕ ОБСЛУЖИВАНИЕ .....	13
10. ВОЗМОЖНЫЕ НЕИСПРАВНОСТИ И МЕТОДЫ ИХ УСТРАНЕНИЯ .....	14
11. УТИЛИЗАЦИЯ .....	15
12. ГАРАНТИЙНЫЕ ОБЯЗАТЕЛЬСТВА .....	15
13. ПРАВИЛА УПАКОВКИ, ТРАНСПОРТИРОВАНИЯ И ХРАНЕНИЯ .....	17
14. СВИДЕТЕЛЬСТВО О ПРИЁМКЕ КОТЛА .....	18
15. СВИДЕТЕЛЬСТВО ОБ УСТАНОВКЕ .....	19
16. УЧЕТ ТЕХНИЧЕСКОГО ОБСЛУЖИВАНИЯ .....	20
ДЛЯ ЗАМЕТОК .....	22

# Уважаемый покупатель!

Вы приобрели высокоэффективный отопительный котел «Arideya», который имеет модельный ряд:

**КЧГО-25**

**КЧГО-35**

**КЧГО-40**

**КЧГО-50**

Продукция проходит ежегодные периодические испытания и имеет сертификат соответствия.

Завод продолжает работать над усовершенствованием котла и улучшением его качества.

## 1. ОБЩИЕ УКАЗАНИЯ

Прежде чем начать пользоваться чугунным котлом отопительным газовым «Arideya» (далее котлом), внимательно ознакомьтесь с его устройством, правилами эксплуатации и ухода, содержащимися в настоящем паспорте.

- 1.1. При покупке котла требуйте выдачи на него оформленного свидетельства о приемке.
- 1.2. Покупатель вместе с продавцом в магазине должен проверить комплектность, товарный вид котла, а также наличие заполненного гарантийного талона.
- 1.3. Котел «Arideya» эффективно работает в открытых и закрытых системах отопления.
- 1.4. После продажи покупателем котла завод-изготовитель не принимает претензии по некомплектности и механическим повреждениям.
- 1.5. В помещении, в котором устанавливается котел, необходимо предусмотреть естественную вентиляцию.
- 1.6. Работы по монтажу, инструктаж по эксплуатации, запуск в работу, профилактическое обслуживание и ремонт котла производятся специализированной организацией и местным управлением газового хозяйства в соответствии с «Правилами безопасности систем газораспределения и газопотребления», утвержденными Госгортехнадзором РФ, и строительными нормами и правилами СНиП 11-35-76; СНиП 2.04.05-91 Госстроя РФ, согласно проекта на установку котла и обязательным заполнением контрольного талона.
- 1.7. Смонтированный котел должен быть введен в эксплуатацию только после приемки его специалистами газового хозяйства, инструктажа владельца и обязательным заполнением контрольного талона на установку.
- 1.8. При покупке котла обязательно удостоверьтесь в том, что мощность котла отвечает проекту на отопление Вашего помещения.
- 1.9. В процессе подпитки или наполнения системы отопления следует обязательно контролировать давление воды, оно не должно превышать рабочее.
- 1.10. Наблюдение за работой котла возлагается на владельца, который обязан содержать котел и систему отопления в чистоте и исправном состоянии. Запасными частями котлы обеспечивают областные, районные, городские управления газового хозяйства, а также представители.

## 2. НАЗНАЧЕНИЕ

Котлы «Arideya» (не имеющие ручного или автоматического средств регулирования подвода воздуха или удаления продуктов сгорания, оснащенные атмосферными горелками низкого давления) предназначены для теплоснабжения индивидуальных домов, зданий коммунально-бытового назначения, оборудованных автономными системами водяного отопления непрерывного действия, как с естественной, так и с принудительной циркуляцией воды. Топливом для котла служит природный газ по ГОСТ 5542-87 с номинальным давлением 1274 Па. Котлы изготавливаются с устройством газогорелочным (далее УГ), в состав которого входит автоматика безопасности «710 MINISIT» или «820 NOVA».

## 3. ОСНОВНЫЕ ТЕХНИЧЕСКИЕ ДАННЫЕ И ХАРАКТЕРИСТИКИ

- 3.1. Котлы должны соответствовать требованиям ГОСТ Р 51733-2001, ТУ и комплекту конструкторской документации.
- 3.2. Котлы по применяемому газу: второе семейство-категория I2H, при теплоте сгорания природного газа  $35570 \pm 1750$  кДж/м<sup>3</sup> и номинальном давлении 1274 Па (ГОСТ 55-4287). При падении давления природного газа ниже 1274 Па пропорционально уменьшается мощность устройства газогорелочного и, как следствие, теплопроизводительность котла.

По максимальному давлению воды - котлы класса 1..

Работа котла характеризуется следующими показателями, указанными в таблице 1

- 3.3. Полный установленный срок службы (ресурс работы) котла 25 лет. После окончания срока службы котла необходимо провести его диагностирование для получения разрешения на дальнейшую эксплуатацию или утилизацию в специализированной организации, имеющей право на данный вид работ.

## 4. КОМПЛЕКТ ПОСТАВКИ

- |  |         |
|--|---------|
| 4.1. Котел чугунный газовый отопительный бытовой | – 1 шт. |
| 4.2. Паспорт                                     | – 1 шт. |
| 4.3. Упаковка, комплект                          | – 1 шт. |

Таблица 1

№ п/п	Наименование параметра и размера	Тип котла				
		КЧГО-25 "Arideya"	КЧГО-35 "Arideya"	КЧГО-40 "Arideya"	КЧГО-50 "Arideya"	
1	Номинальная тепло-производительность, кВт	25	35	40	50	
2	Расход газа, м <sup>3</sup> /ч, не более	2,6	3,6	4,0	5,2	
3	Козффициент полезного действия, %, не менее	92				
4	Разрежение за котлом, Па	25-40				
5	Диапазон регулиро-вания температуры теплоносителя, °С	40-90				
6	Номинальная температура уходящих газов, °С, не менее	110				
7	Рабочее давление воды в системе отопления, МПа (Бар), не более	0,3 (3.0)				
8	Присоединительная резьба штуцеров для подвода и отвода воды, дюймы:	1½				
9	Резьба газоподводящего патрубка, дюймы	G ½	G ¾			
10	Диаметр дымоотводящего патрубка, мм	129	129	180	180	
11	Отапливая площадь, м <sup>2</sup>	240	350	400	500	
12	Габаритные размеры, мм, не более	- длина	546	546	546	546
		- ширина	490	565	640	790
		- высота	848	848	893	893
13	Масса, кг, не более	110	135	170	240	

## 5. ОБЩИЕ ТРЕБОВАНИЯ БЕЗОПАСНОСТИ

- 5.1. Помещение, в котором эксплуатируется котел должно соответствовать требованиям «Правил безопасности систем газораспределения ПБ 12-529-03».
- 5.2. Помещение, в котором устанавливается котел, должно иметь вентиляционный канал. Зазор между полом и дверью в помещении должен быть не менее 30мм. Окно в помещении должно иметь форточку в верхней части.
- 5.3. В качестве теплоносителя необходимо использовать воду с химическим составом по ГОСТ Р 51232-98 и СанПиН 2.1.4.1074-01. Для повышения срока службы котла и экономичного расхода газа рекомендуется систему отопления заполнять умягченной водой, т.к. 1 мм накипи увеличивает расход газа на 10%. Для умягчения воды можно применять различные средства типа «Calgon».
- 5.4. При эксплуатации котла температура воды на выходе не должна превышать 95°С.
- 5.5. ЗАПРЕЩАЕТСЯ:
  - применять в качестве теплоносителя в системе отопления жидкость кроме воды;
  - эксплуатировать котел при неполном заполнении отопительной системы водой для исключения возможности прекращения циркуляции воды и перегрева котла;
  - установка на главной стойке (между котлом и расширительным баком) запорно-регулирующей арматуры;

- эксплуатировать котел при неисправной газовой сети и газогорелочном устройстве;
  - пользоваться водой из отопительной системы, в т.ч. для бытовых нужд;
  - изменять конструкцию котла или его частей;
  - оставлять котел, работающий длительное время, без присмотра;
  - самовольно производить или вносить какие-либо конструктивные элементы в котел, газопровод, автоматику.
  - устанавливать котёл непосредственно на пожароопасных конструкциях. Под котёл необходимо положить стальной лист по базальтовому картону или войлоку, смоченному в глиняном растворе.
- 5.6. Если в помещении чувствуется запах газа, необходимо обратиться в аварийную службу Горгаза по телефону 04. До прибытия слесарей аварийной службы необходимо немедленно погасить все открытые огни, закрыть кран на газопроводе перед котлом и на котле, открыть окна и проветрить помещение. Не производить никаких работ, связанных с огнем и искрообразованием (не зажигать огня, не включать и не выключать электроприборы, не курить).
- 5.7. Проверка и очищение дымовоздушного блока, выходного дымового патрубка котла, конвективных каналов, а также ремонт и наблюдение за системой водяного отопления выполняются владельцем совместно с работниками жилищно- эксплуатационных контор по правилам и нормам, утвержденным Постановлением Правительства Российской Федерации от 25 апреля 2012 г. №390.
- 5.8. При эксплуатации неисправного котла или при его неправильном использовании, может произойти утечка окиси углерода (угарный газ), которая может привести к отравлению, признаками которого являются: головокружение, общая слабость, тошнота, рвота, нарушение двигательных функций. При возникновении вышеуказанных симптомов необходимо вызвать скорую медицинскую помощь.**
- 5.9. В системе отопления обязательно наличие расширительного бака закрытого или открытого типа.

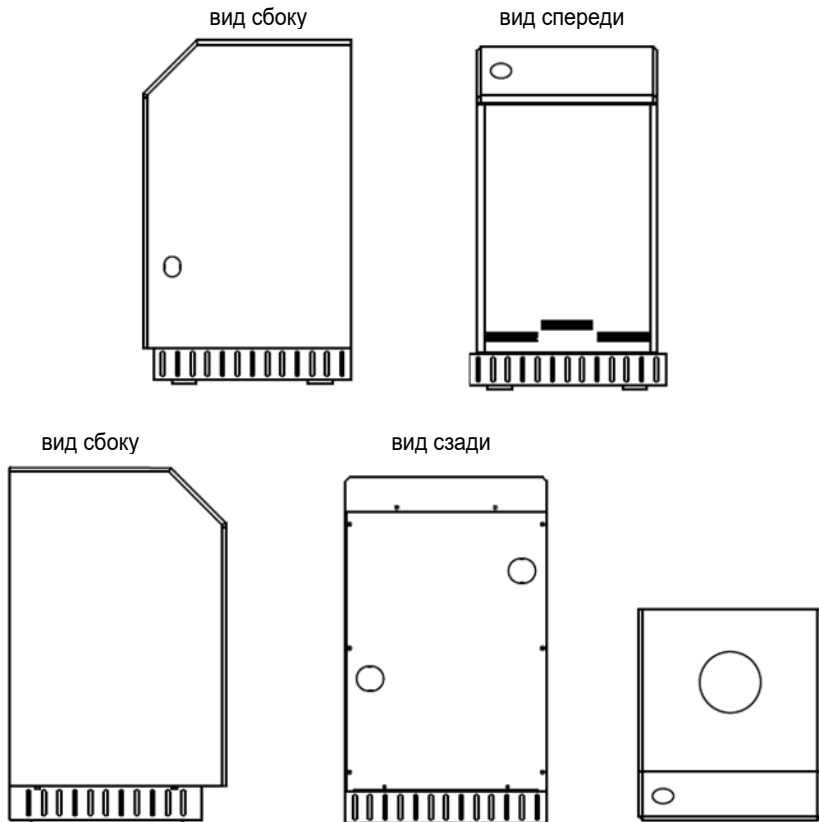
## 6. УСТРОЙСТВО КОТЛА

- 6.1. Общий вид котла приведен на рис.1.
- 6.2. Котел состоит из следующих основных частей: чугунного теплообменника, газогорелочного устройства с автоматикой безопасности, предохранительного клапана, крышки, стенок, устройства газоотводящего, указателя температуры, манометра.
- 6.3. Котел представляет собой сборную конструкцию, состоящую из теплообменника поз.1, тягостабилизатора поз.2, устройства газогорелочного с автоматикой безопасности поз.3, боковых стенок поз.4 и поз.5, крышки поз.6 и поз.7 и дверки поз.8. В левой части крышки установлен термометр поз.11.
- 6.4. Газ через гибкую сильфонную подводку поступает в газогорелочное устройство, далее из газораспределителя поз.1 (рис.2) через сопла истекает в насадки поз.7 основной горелки, частично инжектируя воздух для горения. Вторичный воздух поступает через щелевые отверстия, расположенные в днище котла.
- 6.5. Одним из основных узлов котла является газогорелочное устройство с автоматикой безопасности «710 MINISIT», «820 NOVA».

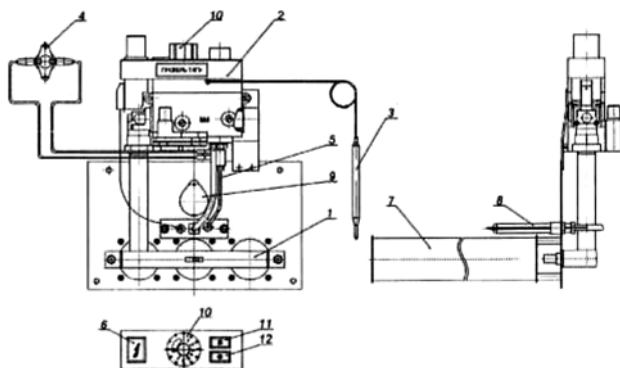
- 6.6. На верхней части автоматики безопасности «710 MINISIT» поз.2 (рис.2) размещены ручка управления поз. 10, кнопка пьезорозжига поз.6, кнопка пусковая поз. 11, кнопка выключающая поз. 12. К нижней части вышеперечисленных видов автоматики присоединяются газопровод запальной горелки поз.8, термопара поз.5, провода датчика тяги поз.4 и термобаллон термодатчика поз.3. Автоматика безопасности «SIT 820 NOVA» отличается от предыдущих узлов УГ своими конструктивными признаками. Ручка управления автоматики расположена в верхней части поз.1,(рис.3) кнопка пьезовоспламенителя находится слева от ручки управления –поз.5. В автоматике предусмотрено помимо основного присоединения термопары (поз.4) также и альтернативное –поз.12, расположенное в нижней части устройства. Выход газа на запальную горелку находится в левой части автоматики –поз. 9. Также в автоматике «SIT 820 NOVA» предусмотрен электромагнит поз.13 для термозлектрической защиты пламени с блокировкой подачи газа.
- 6.6. По принципу действия автоматика относится к термозлектрическим системам прямого действия. Автоматика состоит из терморегулирующего устройства с ручкой управления и электромагнитного клапана, работающего за счет ЭДС термопары.

**Рис. 1**

**Внешний вид котла чугунного газового отопительного бытового «Arideya»**

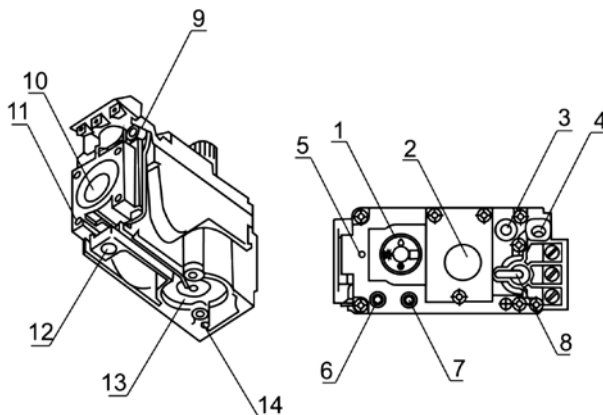


**Рис. 2**  
**Автоматика безопасности «710 MINISIT»**



- |  |                        |
|--|------------------------|
| 1. Коллектор                             | 7. Насадка             |
| 2. Автоматика безопасности «710 MINISIT» | 8. Запальная горелка   |
| 3. Термобаллон термодатчика              | 9. Заслонка            |
| 4. Датчик тяги                           | 10. Ручка управления   |
| 5. Термопара                             | 11. Кнопка пусковая    |
| 6. Кнопка пьезорозжига                   | 12. Кнопка выключающая |

**Рис.3**  
**Автоматика безопасности «SIT 820 NOVA»**



- |  |
|--|
| 1. Ручка управления                                    |
| 2. Регулятор давления с помощью винта с колпачком      |
| 3. Устройство настройки газа (для запальной горелки)   |
| 4. Присоединение термопары                             |
| 5. Крепление держателя с пьезовоспламенителем          |
| 6. Штуцер для измерения давления газа на входе клапана |
| 7. Штуцер для измерения давления газа на выходе        |



8. Автоматический запорный клапан
9. Выход газа на запальную горелку
10. Присоединение к газовой магистрали
11. Отверстия для крепления фланца
12. Альтернативное присоединение термопары
13. Электромагнит
14. Присоединение к камере сгорания для компенсирования давления.

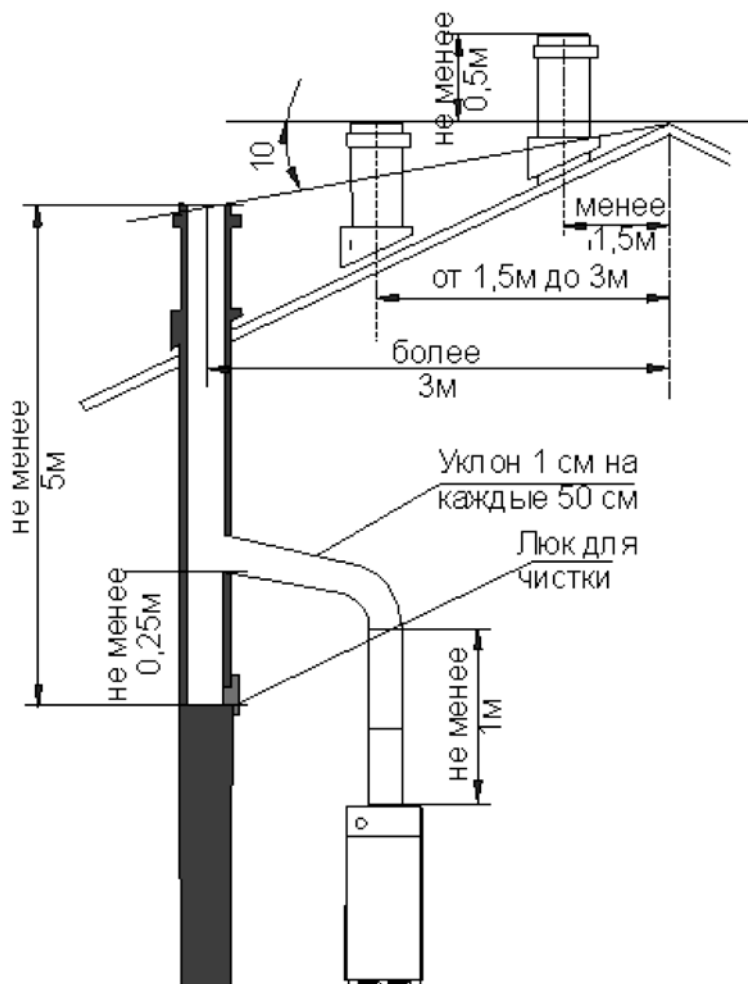
6.7 Автоматика выполняет следующие функции:

- обеспечивает подачу газа на основную горелку и запальник посредством ручного управления;
- автоматически отключает подачу в отопительный аппарат при погасании запальника или нарушении тяги в дымоходе;
- автоматически поддерживает температуру в отапливаемом помещении;
- автоматически переводит основную горелку в режим пониженной тепловой мощности и отключает основную горелку при повышении температуры сверх заданной;
- обеспечивает ручное выключение газа на основную горелку при работающей запальной горелке.

## 7. ПОРЯДОК РАЗМЕЩЕНИЯ КОТЛА

- 7.1. Помещение, в котором эксплуатируется котел, должно соответствовать требованиям «Правил безопасности систем газораспределения и газопотребления ПБ 12-529-03».
- 7.2. Помещение должно иметь:
  - коммуникации водопроводной сети;
  - коммуникации сливной канализации;
  - коммуникации газопровода;
  - вентиляционные коммуникации;
  - дымоотводящие коммуникации.
- 7.3. Котел работает на естественной тяге, создаваемой дымовой трубой, дымовая труба должна соответствовать проекту.
- 7.4. Устройство дымохода, к которому подключается аппарат, должно соответствовать СНиП 2.04.08-87 «Газоснабжение». Примерная схема подключения аппарата к дымоходу показана на рис.4
- 7.5. На газоподводящей трубе перед котлом обязательно должны быть установлены:
  - газовый кран, перекрывающий доступ газа к котлу;
  - термочувствительное запорное устройство (клапан), автоматически перекрывающее газовую магистраль по достижению температуры среды в помещении при пожаре 100°C.
- 7.6. Соединительные муфты трубопроводов должны быть точно подогнаны к месту расположения входных штуцеров аппарата. Присоединение не должно сопровождаться взаимным натягом труб и узлов аппарата. При большом натяге на узлах котла может произойти потеря герметичности теплообменника, подводящих трубопроводов.

**Рис.4**  
**Примерная схема подключения котла к дымоходу**



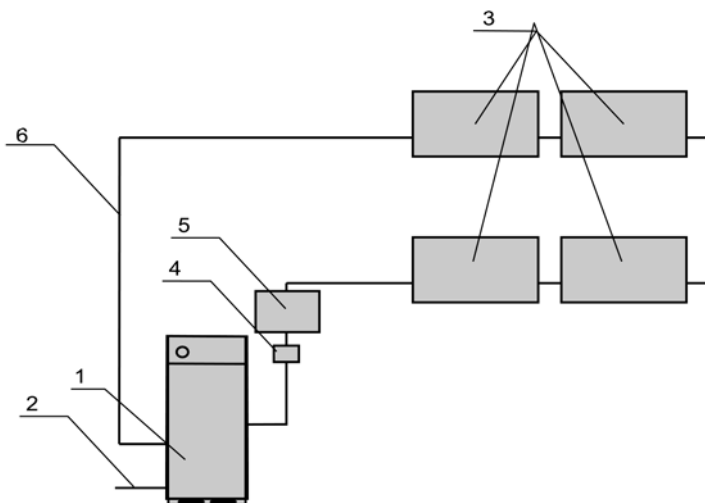
7.7. Дымоход, к которому подключается котле, должен быть чистым и свободно пропускать продукты горения. При длине дымовой трубы менее 3,5 м котел не работает. Диаметр дымоотводящей трубы должен соответствовать диаметру газоотводящего устройства котла. Не следует делать повороты труб с малым радиусом изгиба или под прямым углом; делать мини-

Расстояние от низа выхода дымоотводной трубы на стене здания к уровню 2,2м, следует предусматривать в случаях если возле стены здания возможен проход людей.

Если стена, на которой есть выход дымоотводящей трубы, выходит в сторону газона, огорода, сада и т.п., то есть где нет прохода людей, указанное расстояние 2,2 м, возможно уменьшить до 0,5 м к низу дымоотводящей трубы. Место выхода дымоотводящей трубы следует оградить.

- 7.8. Подключение котла к системе с принудительной циркуляцией теплоносителя выполняется соответственно проекту, разработанному специализированной организацией.
- 7.9. Между газовым краном и газовым клапаном на газоподводящей трубе необходимо установить газовый фильтр. Перед подключением изделия необходимо выполнить промывку системы отопления. Подключение изделия к газопроводу выполняется только работниками газового хозяйства с обязательной отметкой в данном руководстве.
- 7.10. Заполните систему отопления чистой водой. Расширительный бачок необходимо разместить в самой высшей точке системы отопления. Контроль заполнения системы водой осуществляется по переливному патрубку.

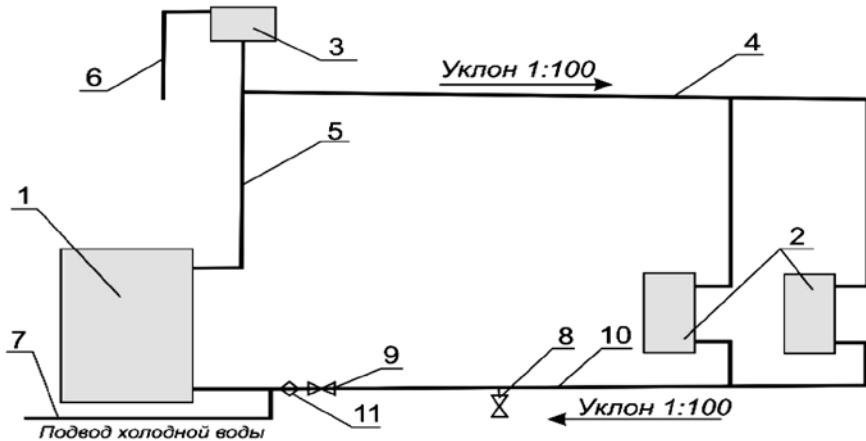
**Рис.5.**  
**Подключение котла к системе**  
**с принудительной циркуляцией теплоносителя**



1. Котел
2. Водопровод
3. Нагревательные приборы (радиаторы)
4. Циркуляционный насос
5. Расширительный бачок
6. Трубопровод

Рис.6.

Подключение котла к системе с естественной циркуляцией теплоносителя



- |                            |                           |
|----------------------------|---------------------------|
| 1. котел;                  | 7. водопровод;            |
| 2. нагревательные приборы; | 8. сливной вентиль;       |
| 3. расширительный бак;     | 9. вентиль отопления;     |
| 4. подающий трубопровод;   | 10. обратный трубопровод; |
| 5. главный стояк;          | 11. Фильтр                |
| 6. переливная линия;       |                           |

## 8. ПОРЯДОК РАБОТЫ



**ВНИМАНИЕ! ДО ПОЛНОГО НАГРЕВА ВСЕЙ СИСТЕМЫ ОТОПЛЕНИЯ НА КОТЛЕ И НА ПОЛУ ПОМЕЩЕНИЯ МОЖЕТ НАБЛЮДАТЬСЯ ВРЕМЕННОЕ НЕЗНАЧИТЕЛЬНОЕ ПОЯВЛЕНИЕ ВОДЫ – ОБРАЗОВАНИЕ КОНДЕНСАТА НА СТЕНКАХ ТЕПЛООБМЕННИКА.**

Введение в эксплуатацию котла с наладкой горелок, элементов автоматики и проверкой герметичности газовых линий выполняется местными службами газового хозяйства в соответствии с требованиями мер безопасности, изложенными в п.5. данного руководства с обязательным заполнением контрольного талона на установку.

8.1. Для включения котла необходимо:

- ознакомиться с паспортом на котел;
- заполнить аппарат и систему отопления водой;
- проверить наличие тяги в дымоходе;
- в положении розжиг(\*) для «710 MINISIT»;
- открыть газовый кран перед котлом.

8.1.1. Пуск УГ с автоматикой безопасности «710 MINISIT» (рис.2):

- нажать кнопку пусковую поз. 11 до упора и, не отпуская ее, нажать кнопку пьезорозжига поз.6. Не отпускать кнопку пусковую в течении 30-40 секунд;

- отпустить кнопку пусковую и убедиться в наличии пламени на запальной горелке поз.8 через смотровое окошко, открыв заслонку поз.9. При отсутствии пламени повторить розжиг, несколько раз нажимая на кнопку пьезорозжига при нажатой кнопке пусковой до появления пламени на запальной горелке, увеличив время нажатия на кнопку пусковую до 60 сек;
- повернуть ручку управления поз. 10 против часовой стрелки в положение 1-7. Должен произойти розжиг основной горелки. Цифра 1 на ручке управления поз.10 соответствует минимальной температуре теплоносителя, цифра 7 - максимальной;
- перед повторным пуском повернуть ручку поз. 10 в положение «розжиг» (\*), нажать и отпустить кнопку выключающую поз. 12.
- повторить действия согласно п. 8.1.1

**ВНИМАНИЕ! ПОВТОРНЫЙ ПУСК ГАЗОГОРЕЛОЧНОГО УСТРОЙСТВА МОЖЕТ БЫТЬ ТЕХНИЧЕСКИ ПРОИЗВЕДЕН ЧЕРЕЗ 60 сек. ДАННОЕ ТРЕБОВАНИЕ ОБЕСПЕЧЕНО КОНСТРУКТИВНЫМ ИСПОЛНЕНИЕМ АВТОМАТИКИ БЕЗОПАСНОСТИ**

- 8.2. Выбор температуры теплоносителя производить ручкой управления поз. 10. При достижении заданной температуры теплоносителя автоматика, через термодатчик (термобаллон) поз. 3 перекрывает подачу газа к основной горелке. При понижении температуры теплоносителя автоматика открывает подачу газа к основной горелке.
- 8.3. При отсутствии тяги в дымоходе автоматика с помощью датчика тяги поз.4 перекрывает подачу газа.
- 8.4. Выключение аппарата производить в следующей последовательности.  
Для УГ с автоматикой безопасности «710 MINISIT» (рис.2)
- повернуть ручку управления поз.Ю в положение «розжиг» (\*);
  - нажать и отпустить кнопку выключающую поз.Ю;
  - закрыть газовый кран перед котлом.
- 8.5. Монтаж, испытания и сдачу газопроводов и газооборудования в эксплуатацию следует производить в соответствии с «Правилами безопасности систем газораспределения и газопотребления ПБ 12-529-03»

## 9. ТЕХНИЧЕСКОЕ ОБСЛУЖИВАНИЕ

- 9.1. Для обеспечения безопасной работы и сохранения рабочих характеристик котла необходимо проводить техническое обслуживание не реже 1 раза в год специалистами газового хозяйства или другими организациями, имеющими лицензию на данный вид деятельности.
- 9.2. Котел следует хранить в чистоте, для чего регулярно удалять пыль с поверхности котла.
- 9.3. Запрещается применять моющие средства, которые содержат абразивные частицы, бензин и другие органические растворители.
- 9.4. Перед каждым включением котла необходимо:
- проверить отсутствие сгораемых предметов возле котла;

- проверить отсутствие утечки газа (по характерному запаху);
- проверить исправность горелки по характеру горения (пламя должно быть ровным, голубого цвета). В случаях утечки газа необходимо вызвать специалистов службы газового хозяйства.

При техническом обслуживании выполняются следующие виды работ:

- проверка герметичности газовых магистралей и систем котла;
- проверка работы автоматики безопасности;
- проверка давления газа на входе в автоматику;
- проверка работы датчика пламени (термопары);
- очистка водонагревателя от накипи с помощью ингибированных кислот;
- очистка сопел основной и запальной горелки (при необходимости);
- проверка работы основной горелки в режиме «малое пламя»;
- проверка состояния дымовоздушного блока, при необходимости его регулировка и чистка.

Работы, связанные с техническим обслуживанием, не являются гарантийными обязательствами завода-изготовителя.

## 10. ВОЗМОЖНЫЕ НЕИСПРАВНОСТИ И МЕТОДЫ ИХ УСТРАНЕНИЯ

№ п/п	Наименование неисправности	Вероятная причина	Методы устранения
1.	Утечка газа в местах соединений.	Износились прокладки, ослабли резьбовые соединения.	Закрывать газовый кран на газопроводе. Вызвать работников газовой службы.
2.	Не разжигается запальная горелка.	<ul style="list-style-type: none"> <li>- Не поступает газ на запальную горелку.</li> <li>- Неисправный блок автоматики.</li> <li>- Неисправность газового клапана.</li> </ul>	<ul style="list-style-type: none"> <li>- Проверить наличие утечки газа обмыливанием соединений трубки. Далее следовать инструкциям п.1.</li> <li>- Ликвидировать неисправность при помощи сотрудников сервисной службы. Обратиться в сервисную службу или газовое хозяйство для составления дефектовочного Акта.</li> <li>- Заменить газовый клапан. При наличии Акта и бирок, отсутствии механических повреждений, следов коррозии и вскрытия сборочных узлов возможна замена клапана по гарантии за счет завода - производителя.</li> </ul>
3.	После отпущения ручки управления запальная горелка гаснет	<ul style="list-style-type: none"> <li>- Недостаточно прогревается термопара.</li> <li>- Недостаточное давление газа в системе.</li> <li>- Неплотность в газовом клапане.</li> <li>- Ослаблено крепление термопары.</li> <li>- Пламя запальной горелки не обогревает термопару.</li> </ul>	<ul style="list-style-type: none"> <li>- Выполнить пуск котла заново.</li> <li>- Обратиться в сервисную службу или газовое хозяйство для составления дефектовочного Акта.</li> <li>- Заменить газовый клапан. При наличии Акта и бирок, отсутствии механических повреждений, следов коррозии и вскрытия сборочных узлов возможна замена клапана по гарантии.</li> </ul>

4.	Вода в котле и системе не нагревается до заданной температуры	<ul style="list-style-type: none"> <li>- Недостаточное количество воды в системе отопления.</li> <li>- Наличие воздуха в системе отопления.</li> <li>- Утечка воды из системы отопления.</li> <li>- Значительные отложения накипи в системе.</li> </ul>	<ul style="list-style-type: none"> <li>- Пополнить систему отопления</li> <li>- Выпустить воздух заполнением системы отопления теплоносителем снизу.</li> <li>- Обнаружить и устранить утечку.</li> <li>- Прочистить и промыть систему отопления.</li> </ul>
5.	Понижена эффективность отопления и повышен расход газа.	<ul style="list-style-type: none"> <li>- Неправильный монтаж системы отопления.</li> <li>- Значительные отложения накипи в системе.</li> </ul>	<ul style="list-style-type: none"> <li>- Выполнить монтаж системы согласно данного руководства.</li> <li>- Прочистить и промыть систему отопления.</li> </ul>
6.	Образование конденсата. Падение капель воды на основную горелку.	Низкая температура теплоносителя.	Увеличить температуру теплоносителя больше 60 °С.
7.	При розжиге основной горелки происходит сильный хлопок.	Запальник плохо зажигает газ, выходящий из основной горелки.	Обратиться в сервисную службу или газовое хозяйство для составления дефектовочного Акта. Заменить газовый клапан. При наличии Акта и бирок, отсутствии механических повреждений, следов коррозии и вскрытия сборочных узлов возможна замена клапана по гарантии за счет завода - производителя.
8.	Тухнут основная и запальная горелки.	Неправильно установлен дымовоздушный блок	Отрегулировать согласно данного руководства. Прочистить дымовоздушный блок.
9.	Постукивание в системе, прекращение циркуляции воды.	Недостаточное количество воды в системе отопления.	Пополнить систему отопления

## 11. УТИЛИЗАЦИЯ

- 11.1. Перед утилизацией котла необходимо отключить его от линий газоснабжения, стра-вить остатки газа из клапанов и газовых линий в атмосферу, слить воду из котла.
- 11.2. Утилизации подлежит устройство газогорелочное с блоком автоматики. Остальные детали подлежат отправке в переплавку.
- 11.3. После отключения от всех систем питания котел не представляет опасности для жизни, здоровья людей и окружающей среды.
- 11.4. Особых требований к утилизации не предъявляется, за исключением соблюдения правил, норм, и техники безопасности.

## 12. ГАРАНТИЙНЫЕ ОБЯЗАТЕЛЬСТВА

**ВНИМАНИЕ!** Проверьте правильность заполнения гарантийных документов!

При продаже котла представитель торгующей организации должен проставить штамп и все необходимые отметки на отрывных талонах на гарантийный ремонт.

**Выполнение гарантийного ремонта и сервисного обслуживания котла про-изводится только сервисной организацией. Сервисной организацией могут выступать специализированные предприятия газового хозяйства и другие предприятия (частные предприниматели), имеющие лицензию и разрешение на проведение данного вида работ.**

- 12.1. Гарантийный срок завода-изготовителя на котел – 30 месяцев со дня продажи через торговую сеть, а для внерыночного потребления – 24 месяца со дня получения потребителем.
- 12.2. На протяжении гарантийного срока потребитель имеет право на бесплатное устранение всех неисправностей, которые возникли в результате скрытых дефектов материалов, комплектующих элементов или оборудования в целом.
- 12.3. Гарантийный срок на котел не продлевается в случае ремонта или замены узлов и агрегатов.
- 12.4. Гарантийные обязательства действуют только при условиях:
- наличие заполненного паспорта на оборудование;
  - полностью и верно заполненного гарантийного талона на оборудование;
  - наличие в гарантийном талоне печати продавца;
  - наличие отметки в паспорте на оборудование о вводе в эксплуатацию (п.13 свидетельства об установке), выполненной специалистом организации, имеющей лицензию на данный вид работ (личный штамп или печать предприятия обязательны).
  - наличие Акта о выявлении брака составленного специалистом организации, имеющей лицензию на работы с газовым оборудованием заверенного печатью данной организации с записью об отсутствии нарушений правил эксплуатации и монтажа, отсутствия механических и прочих повреждений, которые могли повлечь выход его из строя;
  - оборудование должно быть укомплектовано;
  - действия гарантийного срока, указанного в паспорте и в гарантийном талоне;
  - отправки в сервисную организацию ООО «Апекс» заполненного паспорта и Акта о выявлении брака с дефектным узлом.

**Наш адрес: 347900 г. Таганрог, Ростовская обл., Северная площадь, 3-2  
Общество с ограниченной ответственностью «Апекс»  
Контактный телефон: 8 (8634) 32-72-02**

**Примечание:** при отсутствии дефектных узлов или гарантийного талона предприятие-изготовитель претензий не принимает.

Если в гарантийном талоне подтверждается, что неисправность произошла по вине предприятия изготовителя, то владельцу высылается по почте исправный узел.

- 12.5. Гарантийные обязательства теряют силу, если:
- монтаж, ввод в эксплуатацию выполнен покупателем самостоятельно или неуполномоченными лицами;
  - не проводилось ежегодное техническое (профилактическое) обслуживание;
  - возникли поломки при неправильной эксплуатации, транспортировании и хранении котла владельцем;
  - автоматика имеет признаки коррозии, механические повреждения, разборки сборочных единиц;
  - изменена конструкция или доработан котел без согласия предприятия – изготовителя;
  - узлы и комплектующие оборудования имеют механические повреждения, котел раздут;
  - нарушена сохранность заводских пломб на оборудовании.



- 12.6. После продажи котла покупателю предприятие-изготовитель не принимает претензии по некомплектности и механическим повреждениям изделия.
- 12.7. В случае необоснованного вызова представителя сервисной организации расходы, связанные с его приездом, оплачивает потребитель.
- 12.8. Представитель сервисной организации не обязан устранять ошибки в монтаже и подключении оборудования. Если данные ошибки повлекли за собой значительные отклонения в работе оборудования или неисправности, они устраняются за счет потребителя.
- 12.9. Гарантийные обязательства распространяются только на котлы, на которых проводятся ежегодное техническое обслуживание.
- 12.10. Гарантийные обязательства на автоматику - 2 года со дня получения потребителем отопительного котла.
- 12.11. Ресурс котла составляет 15 лет с момента пуска в эксплуатацию. По истечении ресурса работы котел подлежит замене или диагностике с целью определения остаточного ресурса.
- 12.12. Предприятие - изготовитель оставляет за собой право вносить изменения, не ухудшающие эксплуатационных характеристик.

## **13. ПРАВИЛА УПАКОВКИ, ТРАНСПОРТИРОВАНИЯ И ХРАНЕНИЯ**

- 13.1. Котлы поставляются в упаковке предприятия-изготовителя.
  - 13.2. Транспортировка котлов возможна на автомобильном, водном и железнодорожном транспорте в соответствии с правилами перевозки грузов, действующими на конкретном виде транспорта. Перевозка котлов допускается только в рабочем положении в 1-2 яруса, без встряхивания и кантовки котлов. При транспортировке необходимо предусмотреть надежное закрепление котла от горизонтальных и вертикальных перемещений.
  - 13.3. Котлы должны храниться в упакованном виде, в закрытых сухих складских помещениях с температурой воздуха не ниже +5С в 1-2 яруса в зависимости от массы.
- Группа условий хранения 4 по ГОСТ 15150-93.
- 13.4. Монтаж и демонтаж газопроводов. Установка газовых приборов, аппаратов и другого газоиспользующего оборудования, присоединение их к газопроводам, системам квартирного водоснабжения и теплоснабжения производится специализированными организациями.

## 14. СВИДЕТЕЛЬСТВО О ПРИЁМКЕ КОТЛА

Котел отопительный газовый «Arideya» КЧ-ГО \_\_\_\_\_  
заводской № \_\_\_\_\_

соответствует требованиям ГОСТ 20548-87 , ГОСТ Р 51733-2001, ТУ 25.21.12-011-80365626-2017 и признан годным для эксплуатации.

В котле установлены сопла на природный газ  
давлением 1274 (130) Па (мм.вод.ст.)

Дата выпуска \_\_\_\_\_

Подпись лиц,  
ответственных за приемку \_\_\_\_\_

М.П.

### ЗАПОЛНЯЕТСЯ ТОРГУЮЩЕЙ ОРГАНИЗАЦИЕЙ ПРИ ПРОДАЖЕ

Модель оборудования:	Заводской номер:	
<b>Данные торгующей организации</b>		
Название:	МП	
Адрес:		
Телефон:		
ФИО продавца:		
Подпись продавца:	Дата продажи:	
<b>Данные покупателя</b>		
ФИО покупателя:		
Адрес:		
Телефон:		
Подтверждаю получение оборудования в полной комплектности и согласие с гарантийными условиями.	Подпись покупателя:	

# 15. СВИДЕТЕЛЬСТВО ОБ УСТАНОВКЕ

(заполняется представителем монтажного предприятия)

Дата установки котла \_\_\_\_\_

Заводской номер котла № \_\_\_\_\_

Адрес места установки \_\_\_\_\_

\_\_\_\_\_

Информация о монтажном предприятии:

Наименование организации \_\_\_\_\_

Телефон \_\_\_\_\_

Адрес \_\_\_\_\_

Фамилия представителя монтажного предприятия

\_\_\_\_\_

Дата пуска газа \_\_\_\_\_

Кем произведен пуск газа и инструктаж по пользованию  
отопительным Котлом

\_\_\_\_\_

Документация передана потребителю. Потребитель ознакомлен с правилами техники безопасности, эксплуатацией и техническим обслуживанием оборудования. Указано на необходимость регулярного проведения технического обслуживания.

\_\_\_\_\_

(фамилия и.о. владельца, подпись)

Подпись лица, заполнившего вкладыш

Место печати  
монтажного предприятия

## 16. УЧЕТ ТЕХНИЧЕСКОГО ОБСЛУЖИВАНИЯ

Дата	Вид технического обслуживания	Замечания о техническом состоянии	Должность, фамилия и подпись ответственного лица

**КОРЕШОК ТАЛОНА**

на гарантийный ремонт котла \_\_\_\_\_

Изъят «\_\_» \_\_\_\_\_ 20\_\_ г. Представитель организации \_\_\_\_\_

**ООО «АПЕКС» по заказу ТД Юг-Терминал  
347900, Ростовская обл., г. Таганрог, Северная пл. 3-2  
Тел.:(8634) 32-72-02**

**ГАРАНТИЙНЫЙ ТАЛОН № \_\_\_\_\_**

Заводской номер \_\_\_\_\_

Модель котла \_\_\_\_\_

Фирма-продавец \_\_\_\_\_

«\_\_» \_\_\_\_\_ 20\_\_ г. Штамп магазина

Владелец и его адрес \_\_\_\_\_

Выполнены работы по устранению неисправностей: \_\_\_\_\_

Представитель организации \_\_\_\_\_

(ФИО, Дата)

Владелец (подпись) \_\_\_\_\_

Штамп организации \_\_\_\_\_

(подпись)

**КОРЕШОК ТАЛОНА**

на гарантийный ремонт котла \_\_\_\_\_

Изъят «\_\_» \_\_\_\_\_ 20\_\_ г. Представитель организации \_\_\_\_\_

**ООО «АПЕКС» по заказу ТД Юг-Терминал  
347900, Ростовская обл., г. Таганрог, Северная пл. 3-2  
Тел.:(8634) 32-72-02**

**ГАРАНТИЙНЫЙ ТАЛОН № \_\_\_\_\_**

Заводской номер \_\_\_\_\_

Модель котла \_\_\_\_\_

Фирма-продавец \_\_\_\_\_

«\_\_» \_\_\_\_\_ 20\_\_ г. Штамп магазина

Владелец и его адрес \_\_\_\_\_

Выполнены работы по устранению неисправностей: \_\_\_\_\_

Представитель организации \_\_\_\_\_

(ФИО, Дата)

Владелец (подпись) \_\_\_\_\_

Штамп организации \_\_\_\_\_

(подпись)

## ДЛЯ ЗАМЕТОК



