

BURAN

Напольный газовый котел

Технический паспорт

Руководство по эксплуатации, установке
и техническому обслуживанию

Гарантийный талон



КСГ - 80 В, КСГ - 100 В

- Для правильной эксплуатации напольного газового котла внимательно прочитайте данное руководство.
- Всегда храните данное руководство в доступном месте.
- В целях повышения качества изделия, информация в данном руководстве может быть изменена без предварительного уведомления.
- В данном руководстве изображения могут не соответствовать изделию, которое Вы приобрели.



**ЕДИНЫЙ ЦЕНТР
ТЕХНИЧЕСКОЙ ПОДДЕРЖКИ**

Тел: 8 (800) 333 00 82

МЕЖДУГОРОДНОЕ СОЕДИНЕНИЕ БЕСПЛАТНО

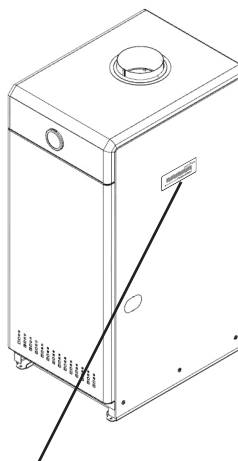
www.kotel-buran.ru

SERVISGAS

RUS

ДАТА ПРОИЗВОДСТВА КОТЛА

Дата производства котла указана в серийном номере. Наклейка с серийным номером находится на боковой стенке котла, на упаковке, а также в комплекте с документами.



Год	00-99
2016	16
2017	17
2018	18
2019	19
2020	20
2021	21
2022	22
2023	23
2024	24
2025	25
2026	26



Месяц	01-12
январь	01
февраль	02
март	03
апрель	04
май	05
июнь	06
июль	07
август	08
сентябрь	09
октябрь	10
ноябрь	11
декабрь	12

ВНИМАНИЕ!

При проведении сварочных работ на подводящем газопроводе во избежание попадания брызг металла и потока раскаленных газов внутрь блока управления, автоматику отсоединить от газопровода.

СОДЕРЖАНИЕ

1. Общие требования.....	5
2. Назначение.....	6
3. Комплект поставки.....	6
4. Технические данные.....	6
5. Требования безопасности.....	8
6. Устройство и работа котла.....	10
7. Указания по монтажу.....	13
8. Техническое обслуживание котла.....	19
9. Возможные неисправности и методы их устранения.....	20
10. Настройка газового клапана.....	24
11. Правила упаковки, транспортировки и хранения.....	25
12. Сведения об утилизации.....	25
13. Свидетельство о приемке.....	26
Гарантийный талон.....	27

ПРЕДИСЛОВИЕ

Прежде чем произвести монтаж, пуск в работу и начать эксплуатацию котлов BURAN КСГ (далее по тексту – котлы КСГ) внимательно ознакомьтесь с настоящим руководством. Нарушение приведенных ниже требований может не только привести к некорректной работе котла, его повреждению и даже к несчастному случаю.

Котлы работают в автоматическом режиме по поддержанию заданной температуры теплоносителя в системе отопления и аварийному отключению подачи газа в следующих ситуациях:

- при погасании пламени на запальной горелке;
- при перегреве теплообменника;
- при отсутствии тяги.

Для обеспечения высокой стойкости к резким перепадам температуры теплообменник котла выполнен из стали. Теплообменная часть котла выполнена в виде жаровых труб с турбулизаторами. Основные горелки из жаростойкой нержавеющей стали выполнены с щелевыми пазами и обеспечивают низкофакельное равномерное тепловое поле. Стабилизатор давления газа, встроенный в газовый блок, обеспечивает стабильную теплопроизводительность котла с оптимальными параметрами горения газовоздушной смеси независимо от давления газа в сети. Тягопрерыватель (стабилизатор тяги) обеспечивает стабильное разрежение в топке без дополнительной регулировки при изменении погодных условий.

1. ОБЩИЕ ТРЕБОВАНИЯ

1.1. Технические и организационные решения для проектирования, обустройства, монтажа и эксплуатации газового отопительного оборудования, обеспечивающие безопасную работу, изложены в следующих нормативных документах:

- СНиП 2.04.05.-91 «Отопление, вентиляция и кондиционирование»;
- СНиП 42-01-2002 «Газораспределительные системы»;
- СНиП II-35-76 «Котельные установки»;
- СП 41-108-2004 «Поквартирное теплоснабжение жилых зданий с теплогенераторами на газовом топливе»;
- «Правила безопасности систем газораспределения и газопотребления», утверждённые Постановлением Госгортехнадзора России от 18.03.2003г. № 9;
- «Правила технической эксплуатации и требования безопасности труда в газовом хозяйстве Российской Федерации», согласованные с Госгортехнадзором России 29.08.91г. и утверждённые ГП «Росстройгазификация» 20.10.91г.

1.2. Установка котла должна производиться специализированной сервисной организацией, имеющей право на данный вид работ, по действующим правилам и нормам в соответствии с проектом, утвержденным управлением газового хозяйства.

1.4. При приобретении котла в торговой организации необходимо проверить его комплектность, отсутствие наружных механических повреждений, наличие штампа магазина и даты продажи в гарантийном талоне.

1.5. При нарушении пользователем правил, изложенных в настоящем Руководстве, котел гарантийному ремонту не подлежит.

1.6. Завод-изготовитель оставляет за собой право вносить изменения, не ухудшающие работу котла.

2. НАЗНАЧЕНИЕ

2.1. Котел предназначен для теплоснабжения жилых домов, оборудованных системой водяного отопления с рабочим давлением теплоносителя до 0,3 МПа (3,0 кгс/см²) и температурой до 95°C с принудительной или гравитационной (естественной) циркуляцией теплоносителя с автоматическим поддержанием заданной температуры теплоносителя.

2.2. Котел собран на заводе-изготовителе для работы на природном газе низкого давления. Порядок перевода котла на работу на сжиженном углеводородном газе (СУГ) указан в разделе 10 данного руководства. По способу удаления продуктов сгорания и подводу воздуха для горения котел выполнен по типу В 11BS.

2.3. Вид климатического исполнения котла - УХЛ 4.2 по ГОСТ 15150.

3. КОМПЛЕКТ ПОСТАВКИ

3.1. Комплект поставки котла приведен в таблице 1.

Таблица 1

Наименование	Количество
1. Котел	1
2. Технический паспорт, руководство по эксплуатации, гарантийный талон	1
4. Акт гарантийного ремонта	2
5. Комплект наклеек с серийным номером котла	1
6. Упаковка	1

4. ТЕХНИЧЕСКИЕ ДАННЫЕ

4.1. При номинальном давлении и теплоте сгорания природного газа 35570 ± 1780 кДж/м³ (8500 ± 425 ккал/м³) работа котлов характеризуется показателями, указанными в таблице 2.

Котлы изготавливаются в следующих комплектациях:

- BURAN KCF-80 В (рис.3) с газовым блоком 820 NOVA MV.
- BURAN KCF-100 В (рис.3) с двумя газовыми блоками 820 NOVA MV.

Таблица 2

Модель котла	КСГ-80 В	КСГ-100 В
Номинальная теплопроизводительность, кВт	80,0	99,0
КПД, не менее, %	90,0	
Топливо	Природный газ по ГОСТ 5542	
Давление газа перед котлом, Па:		
- номинальное	1300	
- минимальное	600	
- максимальное	3000	
Средний расход газа (при работе на макс мощности), куб.м/час	4,5	6,6
Разряжение в дымоходе, Па	5...15	
Теплоноситель	Вода по ГОСТ 21563-93	
Параметры теплоносителя, не более:		
- макс.рабочее давление, МПа	0,3	
- макс. температура, град.С	95	
Габаритные размеры, без присоединительных патрубков, мм:		
- ширина	710	822
- глубина	758	758
- высота	1186	1186
Присоединительные размеры патрубков:		
- к системе отопления	G2 (Ду 50 мм)	
- к газовой магистрали	G 3/4 (Ду 20 мм)	G 1 (Ду 25 мм)
Диаметр дымоотводящего патрубка, мм	196	
Диаметр дымохода, мм	200	
Вес котла (брутто), кг	286	317
Объем теплоносителя(воды) в системе отопления, л	1200	1500
Рекомендуемый объем расширительного бака, м ³	84	100
Рекомендуемая производительность циркуляционного насоса, м ³ /час	7,6	9,0

3.2. Габаритные размеры моделей котлов и расположение присоединительных патрубков представлены на рис. 1.

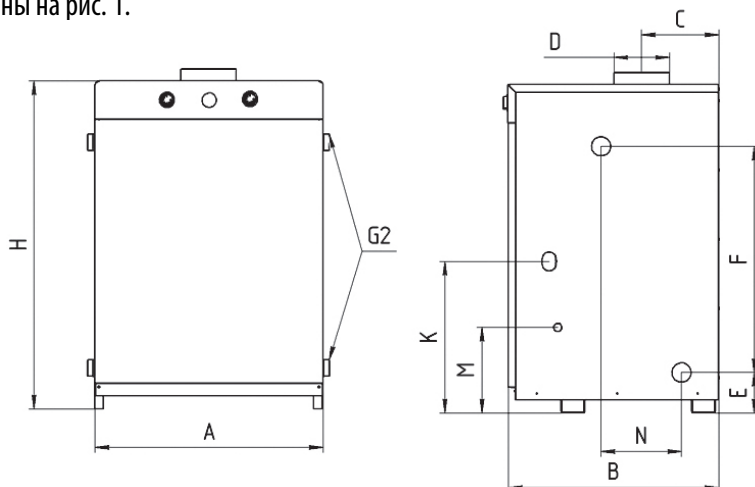


Рисунок 1. Общий вид, габаритные и присоединительные размеры котлов КСГ-80 В, КСГ-100 В

Модель котла	Размеры, мм									
	A	B	C	D	E	F	H	K	M	N
КСГ-80 В	710	758	278	196	147	817	1186	368	309	290
КСГ-100 В	822	758	278	196	147	817	1186	547	309	290

5. ТРЕБОВАНИЯ БЕЗОПАСНОСТИ

5.1. Потребителю **ЗАПРЕЩАЕТСЯ**:

- эксплуатировать котел при неисправном газовом блоке во избежание аварии, выхода из строя котла и несчастных случаев;
- самовольно без проектной документации устанавливать и запускать котел в работу;
- эксплуатировать котел на топливе с теплотой сгорания и давлением, отличными от указанных в разделе 3 данного руководства;
- выполнять розжиг котла, не проверив исходного состояния всех систем;
- включать котел при недостаточной тяге в дымоходе;
- включать котел при незаполненной системе отопления;
- эксплуатировать котел при недостаточной вентиляции в помещении;
- нагревать теплоноситель выше 95°C;

- отбирать горячую воду из системы отопления на бытовые нужды;
- эксплуатировать котел с проскоком пламени в смеситель основной горелки или отрывом пламени от горелки;
- пользоваться котлом при наличии утечки газа, течи воды, неисправном газовом блоке и других неисправностях;
- разбирать и ремонтировать котел собственными силами и средствами;
- использовать открытое пламя для контроля герметичности газовых соединений;
- оставлять работающий котел без наблюдения на длительное (более суток) время во избежание выкипания воды (теплоносителя) при неисправном датчике температуры воды или замерзания теплоносителя в зимнее время при срабатывании датчиков безопасности;
- допускать посторонних лиц и детей к обслуживанию котла.

5.2. ВНИМАНИЕ! Внутренние газопроводы следует выполнять из металлических труб или сертифицированными гибкими подводками для природного газа.

5.3. Техническое обслуживание котла должно производиться только обученным, квалифицированным персоналом с периодичностью, указанной в разделе 8.

5.4. В помещении котельной не должны находиться легковоспламеняющиеся материалы, громоздкие предметы, ухудшающие вентиляцию помещения.

5.5. Пуск котла производить только при заполненной теплоносителем отопительной системе.

5.6. Появление запаха газа свидетельствует об утечке, возникающей вследствие неисправностей котла или газопровода.

ВНИМАНИЕ! При появлении запаха газа:

- отключите котел, перекрыв газовый кран на газопроводе к котлу;
- не пытайтесь разжигать газовые приборы;
- не трогайте электрические переключатели;
- не пользуйтесь телефонами в здании;
- организуйте приточную вентиляцию (откройте, окна, дверь);
- немедленно позвоните в газовую службу с телефона из соседнего дома.

5.7. При неработающем котле все газовые краны должны быть закрыты, все элементы должны находиться в исходном положении.

5.8. При отравлении окисью углерода (угарным газом) первыми признаками являются: тяжесть в голове, сильное сердцебиение, шум в ушах, головокружение, слабость, тошнота, рвота, одышка, нарушение двигательных функций, внезапная потеря сознания.

Для оказания первой помощи необходимо:

- пострадавшего вывести на свежий воздух, вызвать врача, расстегнуть стесняющую дыхание одежду, дать понюхать нашатырный спирт, тепло укрыть, не давать уснуть;
- в случае отсутствия дыхания немедленно вынести пострадавшего в другое тёплое помещение со свежим воздухом и произвести искусственное дыхание, не прекращая его до прихода врача.

6. УСТРОЙСТВО И РАБОТА КОТЛА

6.1. Котел представляет собой сборную конструкцию, закрытую декоративными тонколистовыми панелями с теплоизоляцией (см.рис.2)

6.2. Топка спереди закрыта фронтальным листом газогорелочного устройства (ГГУ)

6.3. На фронтальном листе ГГУ закреплен коллектор с соплами, установлена запальная горелка и закреплены основные горелки. На фронтальном листе имеется смотровое окно для наблюдения за работой запальной и основными горелками. Сверху на резьбовой конец коллектора герметично вкручен газовый блок.

6.4. Теплообменник сварной, жаротрубный стальной. Теплообменная часть состоит из жаровых труб с турбулизаторами.

По бокам теплообменника расположены штуцера для присоединения обратной и нагнетательной линии системы отопления. На передней стенке расположены:

- герметичная гильза для установки термобаллона датчика температуры газового блока и указатель температуры;
- термодатчик по перегреву теплообменника.

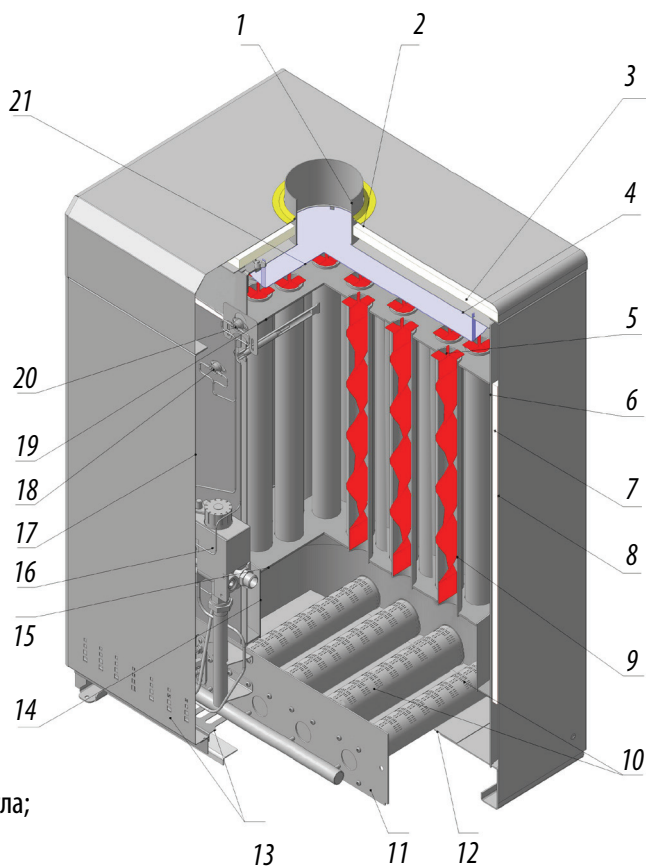
6.5. Сверху над теплообменником расположен дымосборник со стабилизатором тяги. В передней стенке дымосборника предусмотрена щель стабилизатора тяги и крепление датчика тяги. Рассекатель стабилизатора тяги расположен внутри дымосборника. Он обеспечивает стабильное разрежение в топке котла без дополнительной регулировки и устойчивое горение пламени на основной горелке. Стабилизатор тяги исключает задувание запальной горелки при кратковременном опрокидывании тяги в дымовой трубе.

6.6. Порядок включения котла с газовым блоком 820 NOVA MV (рис.3):

- проверить наличие тяги в топке котла, для чего поднести полоску бумаги к смотровому окну на фронтальном листе ГГУ. Бумага должна притягиваться к смотровому окну;
 - открыть газовый кран на газопроводе;
 - установить ручку газового блока в положение «Отключено» (см. рис.4);
 - повернуть ручку газового блока против часовой стрелки в положение «Розжиг»;
 - нажать на ручку до упора и, удерживая её, произвести 2-3 нажатия на кнопку пьезорозжига.
- Допускается розжиг производить спичкой через смотровое окно;
- проконтролировать наличие пламени на запальнике и через 20...30 сек. отпустить ручку газового блока. Запальник должен работать устойчиво;
 - повернуть ручку газового блока против часовой стрелки в положение «Включено» и проконтролировать включение основных горелок. Розжиг должен происходить без хлопка, пламя должно распространяться по всей поверхности горелочных труб;
 - проверить наличие тяги в топке при работающем котле и отсутствие выхода продуктов сгорания в помещение;
 - установить желаемую температуру нагрева положением ручки термостата.

Рисунок 2 - Устройство котла КСГ

- 1 – дымоход;
- 2 – верхняя крышка;
- 3 – жаростойкая теплоизоляция;
- 4 – дымоотводящая камера;
- 5 – турбодизель;
- 6 – боковые стенки теплообменника (толщина стали - 3 мм);
- 7 – теплоизоляция теплообменника;
- 8 – боковая стенка котла;
- 9 – жаровые трубы теплообменника (толщина стали - 3 мм);
- 10 – горелочные трубы;
- 11 – газогорелочное устройство;
- 12 – днище котла;
- 13 – отверстия притока вторичного воздуха;
- 14 – топочная камера;
- 15 – верхняя часть топочной камеры (толщина стали - 3 мм);
- 16 – газовый клапан SIT (Италия);
- 17 – передняя крышка (дверца) котла;
- 18 – датчик перегрева;
- 19 – верхняя часть теплообменника (толщина стали - 3 мм);
- 20 – термостат дымовых газов (датчик тяги);

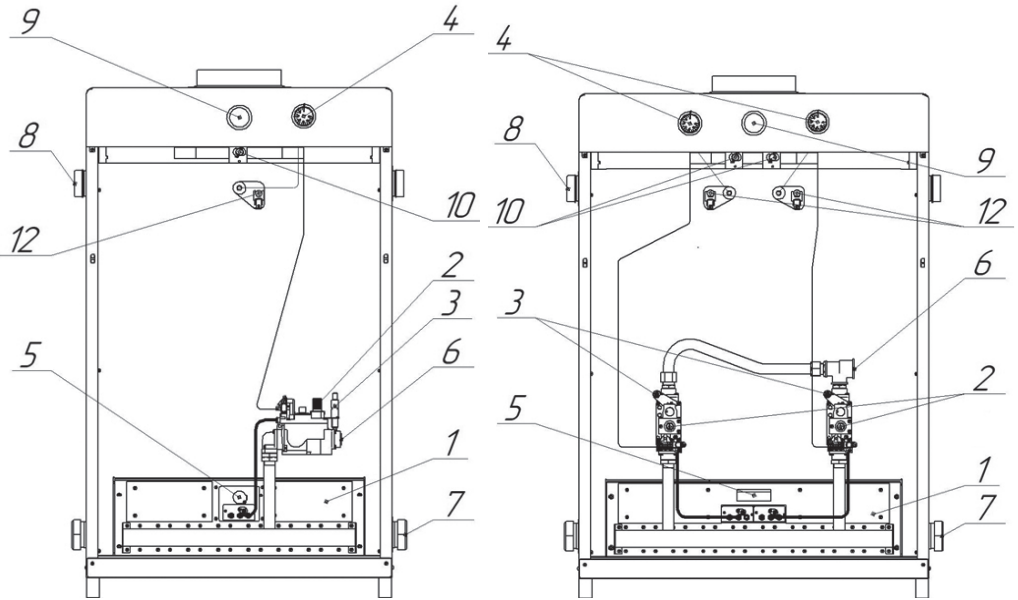


21 – тягостабилизатор с защитой от задувания.

– выключение котла производится путем поворота ручки в положение «Отключено». При этом пилотная и основная горелки (если горят) погаснут;

– если ручку управления после перевода в положение «Отключено» сразу же установить в положение «Розжиг», то горелка не зажжется пока не разблокируется так называемый внутренний замок автоматики. Блокировка снимается автоматически после остывания термопары (примерно через 60 секунд) после перевода ручки в положение «Отключено». В котлах с двумя блоками управления, следует повторить порядок включения второго газового блока.

Рисунок 3 - Особенности котлов КСГ с газовым блоком 820 NOVA MV

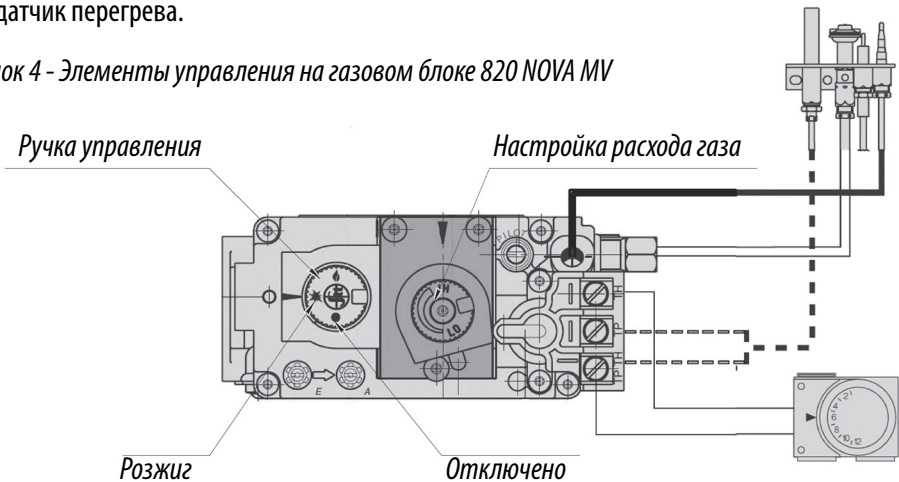


Модель котлов BURAN КСГ-80 В
(Дверца не показана)

Модель котлов BURAN КСГ-100 В
(Дверца не показана)

1 – газогорелочное устройство; 2 – ручка управления газового блока; 3 – кнопка пьезорозжига;
4 – ручка термостата; 5 – смотровое окно; 6 – подвод газа; 7 – вход отопительной воды;
8 – выход отопительной воды; 9 – указатель температуры; 10 – датчик тяги;
12 – датчик перегрева.

Рисунок 4 - Элементы управления на газовом блоке 820 NOVA MV



7. УКАЗАНИЯ ПО МОНТАЖУ

7.1. В помещении котельной должна быть температура не ниже 5°C. Объем помещения котельной должен быть больше или равен 8 м³. Между облицовкой котла и стенками из горючих материалов необходимо выдерживать размеры не менее указанных:

- от боковых стенок – 150 мм;
- от дымохода – 150 мм;
- сверху – 700 мм;
- спереди – 1 000 мм.

7.2. При подготовке помещения для котельной необходимо предусмотреть подачу необходимого количества воздуха для горения и вентиляции. Если котел расположен в герметичном помещении, то в стене необходимо предусмотреть два отверстия (проёма):

– приточное, около пола; – вытяжное, около потолка. Площадь отверстий проемов выбирается из расчета 1 см² на каждые 225 Вт мощности всех устройств в котельной, работающих на газе.

7.3. Котел работает при естественной тяге, создаваемой дымовой трубой за счет разницы холодного и нагретого воздуха, поэтому устройство дымовой трубы должно отвечать следующим требованиям (см. рис.5, рис.6):

- иметь хорошую теплоизоляцию, особенно обратить внимание на тепло-изоляцию оголовка для исключения обмерзания, т.к. при высоком КПД температура уходящих газов минимальна;
- внутренние стенки должны быть гладкими;
- площадь сечения дымохода должна быть выполнена из расчета диаметра дымовой трубы указанной в таблице 2, если сечение прямоугольной формы, то площадь рекомендуется увеличить на 30 %;
- высота трубы над крышей должна быть не менее размеров, указанных на рис. 5 обратите внимание на положение оголовка трубы с несколькими каналами относительно конька крыши;
- вытяжная труба должна иметь максимально возможный ровный вертикальный участок от котла, по возможности следует избегать большой длины горизонтальных участков, не следует делать повороты трубы с малым радиусом изгиба или под прямым углом. Запрещается подключать котел к дымовой трубе камина.

7.4. Подключение газовой трубы от счётчика до котла должно быть выполнено в соответствии с проектом на внутренние газопроводы и обеспечивать расход газа согласно значению, указанному в таблице 2. На входной газовой трубе в котельную рекомендуется установить электромагнит-ный клапан с сигнализатором загазованности.

7.5. Присоединение котла к системе отопления производить посредством резьбовых муфт (угольников). Соединительные элементы трубопровода должны быть точно подогнаны к месту расположения штуцеров котла. Присоединение не должно сопровождаться взаимным натягом труб элементов котла. Это может вызвать потерю герметичности корпуса, подводящих трубопроводов или поломку деталей.

7.6. При использовании гравитационной циркуляции теплоносителя (без циркуляционного насоса) котел рекомендуется установить ниже нагревательных приборов по схеме, приведённой на рис.7. В системе

отопления горизонтальные участки трубопроводов от расширительного бачка выполнять с уклоном не менее 5 мм на 1 м в сторону нагревательных приборов и от нагревательных приборов к котлу.

7.7. Разводку системы отопления выполнять из водопроводных труб, соединение труб может производиться на резьбе и сварке. При монтаже сваркой оставлять минимум резьбовых соединений для возможности подсоединения (отсоединения) котла.

7.8. Расширительный бачок устанавливают в верхней части системы отопления, желательно в отапливаемом помещении. При установке бачка в неотапливаемом помещении во избежание замерзания теплоносителя в нём, трубопровод, бачок, и сливную трубу необходимо тщательно утеплить.

7.9. Присоединение котла к закрытой системе отопления с байпасной линией рециркуляции, автоматическим трехходовым клапаном для быстрого прогрева теплоносителя в водяной рубашке котла в целях исключения образования конденсата приведено на рис.8.

7.10. При использовании принудительной циркуляции теплоносителя необходимо предусмотреть в системе отопления установку манометра для контроля давления теплоносителя и предохранительного сбросного клапана на давление 3 кгс/см², присоединённого к сливу в канализацию, с разрывом струи.

7.11. Для исключения конденсатообразования на стенках котла, в системе отопления организуют байпасную линию с автоматическим трехходовым клапаном для малого круга циркуляции (см. рис.8), обеспечивающим быстрый нагрев теплоносителя выше температуры, исключающей конденсатообразование (более 50°C). Это снижает засаживание топки и коррозионные процессы металла топки. Входы 1 и 3 трёхходового крана всегда открыты, позволяя циркулировать теплоносителю по малому кругу и обеспечивая высокую температуру теплоносителя на входе в котел.

7.12. Включение насоса на минимальном расходе допускается только после разогрева котла до 60°C. При подборе характеристик циркуляционного насоса рекомендуется минимальный порог скорости теплоносителя принимать в пределах 0,2 - 0,25 м/с. Верхний порог скорости теплоносителя находится в диапазоне 0,6 - 1,5 м/с. Соблюдение скорости в данном диапазоне позволяет избегать гидравлических шумов в трубопроводах. Оптимальный диапазон скорости 0,3 - 0,7 м/с. Оптимальные параметры закрытой системы отопления для котлов указаны в таблице 3.

Таблица 3

Наименование параметра	Норма для котла	
	КСГ-80 В	КСГ-100 В
1. Объем теплоносителя (воды) в системе отопления, не более, л	1200	1500
2. Объем расширительного бачка, не менее, л	84	100
3. Рекомендуемая производительность циркуляционного насоса, м ³ /час	7,6	9,0

7.13. После монтажа котла к системе отопления и газопроводу, последние должны быть проверены на герметичность и плотность. Соединение газопровода проверяют обмыливанием.

7.14. Обнаруженные при проверке утечки газа или воды устраните до включения котла.

7.15. После проверки котла и системы отопления на герметичность необходимо проверить работу автоматических и блокирующих элементов.

7.16. ВНИМАНИЕ! Во избежание образования накипи на внутренних стенках теплообменника котла, которая приводит к ухудшению теплообмена, снижению КПД, шуму при работе, а также сокращению срока службы и выходу из строя, категорически запрещается:

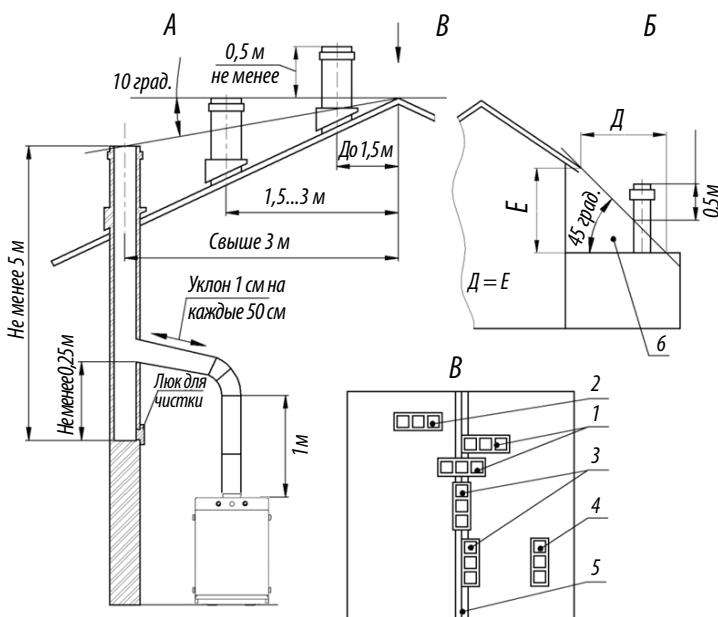
- отбирать воду из системы отопления на бытовые нужды;
- эксплуатировать систему отопления с негерметичными соединениями;
- производить заполнение системы отопления неподготовленной водой.

7.17. Качество воды для системы отопления должно отвечать параметрам раздела 10 «Водоподготовка и водно-химический режим» СНиП II-35-76 и удовлетворять следующим требованиям:

- карбонатная жёсткость не более 700 мкг-экв/кг;
- содержание растворённого кислорода не более 50 мкг/кг;
- содержание взвешенных веществ, не более 5 мг/кг;
- содержание свободной углекислоты не допускается;
- показатель Ph, не менее 7.

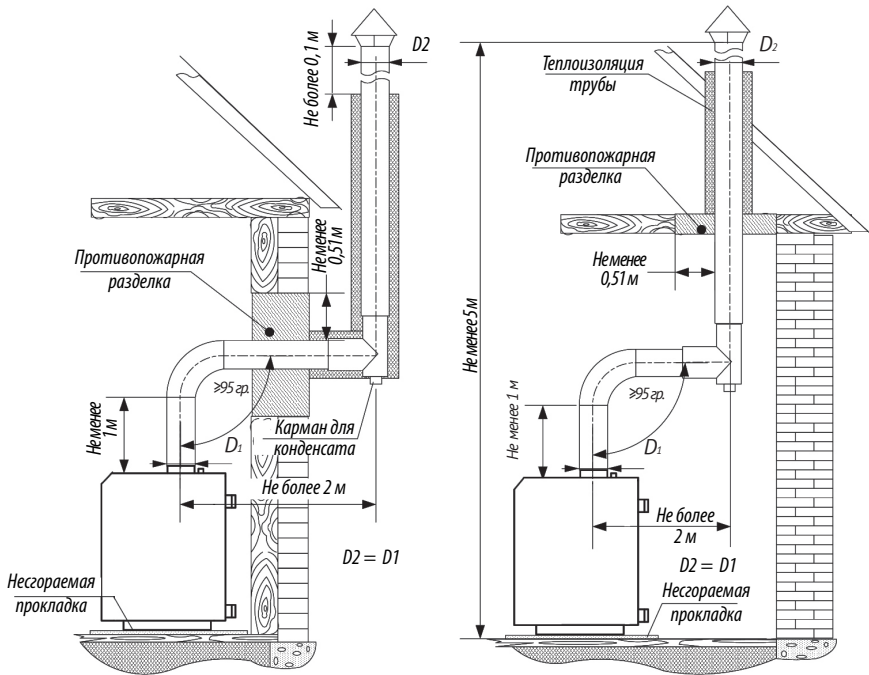
7.18. ВНИМАНИЕ! При запуске котла в работу необходимо проверить соответствующие настройки в соответствии с таблицей 2 и проверить работу аварийных датчиков.

Рисунок 5. Схема расположения дымовой трубы



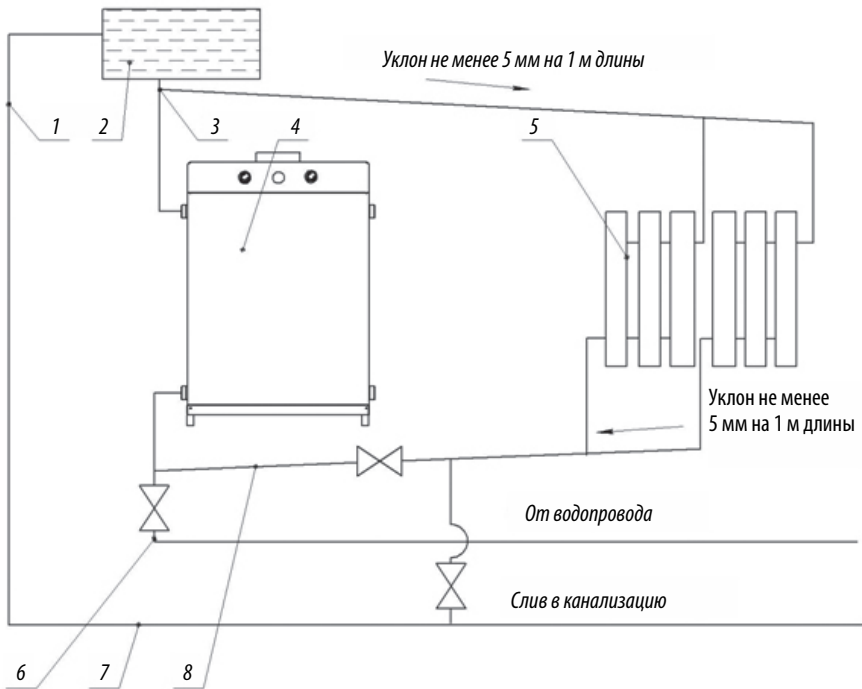
А – положение оголовка дымохода относительно конька крыши; Б – расположение дымовой трубы для котла, установленного в пристроенной котельной; В – расположение многоканального дымохода относительно конька крыши: 1 – наилучшее; 2 – допустимое; 3 – нежелательное; 4 – весьма нежелательное; 5 – конёк крыши; 6 – зона ветрового подпора.

Рисунок 6. Схема установки дымовой трубы с выводом через стену и с выводом через потолочное перекрытие



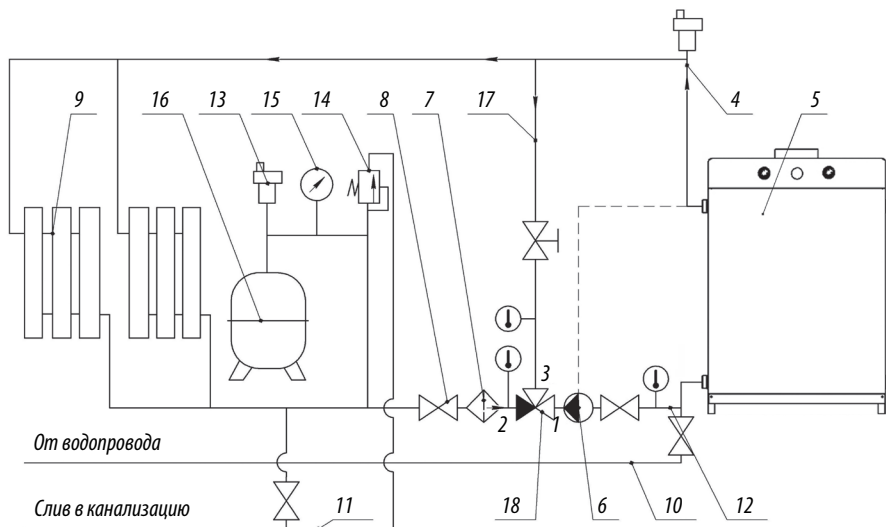
Необходимо применять трубы дымоудаления с теплоизоляционным слоем для исключения замерзания конденсата и образования ледяных закупорок.

Рисунок 7. Рекомендуемая гидравлическая схема системы отопления с открытым расширительным баком без применения циркуляционного насоса



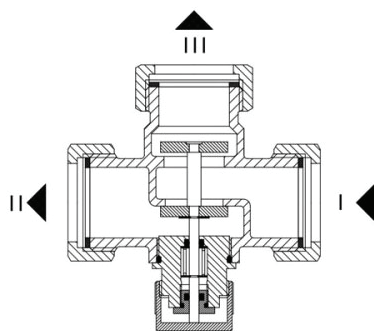
- 1 – сигнальная труба;
- 2 – расширительный бак;
- 3 – главный стояк;
- 4 – котел;
- 5 – радиатор;
- 6 – водопровод подпитки;
- 7 – сливная магистраль;
- 8 – трубопровод обратной воды.

Рисунок 8 - Рекомендуемая гидравлическая закрытая схема системы отопления с байпасной линией рециркуляции, автоматическим трехходовым клапаном для прогрева теплоносителя в теплообменнике котла в целях исключения образования конденсата.



Позиции штуцеров автоматического трехходового клапана:

- 1 – штуцер к насосу;
- 2 – штуцер обратной линии системы отопления;
- 3 – штуцер линии байпаса;
- 4 – трубопровод подачи;
- 5 – котел;
- 6 – циркуляционный насос;
- 7 – грязесборник (фильтр);
- 8 – запорный кран;
- 9 – радиатор;
- 10 – водопровод подпитки;
- 11 – сливная магистраль;
- 12 – трубопровод обратной воды;
- 13 – автоматический клапан выпуска воздуха;
- 14 – предохранительный клапан группы безопасности;
- 15 – манометр группы безопасности;
- 16 – расширительный бак;
- 17 – малый круг рециркуляции;
- 18 – автоматический трехходовой клапан.



Устройство автоматического трехходового клапана

8. ТЕХНИЧЕСКОЕ ОБСЛУЖИВАНИЕ КОТЛА

8.1. Техническое обслуживание котла необходимо выполнять в соответствии с Постановлением Правительства Российской Федерации от 21 июля 2008 г. N 549 "О порядке поставки газа для обеспечения коммунально-бытовых нужд граждан" (Зарегистрировано в Минюсте РФ 17 сентября 2009 г. 14788).

8.2. Техническое обслуживание и ремонт неисправного котла должен производиться только квалифицированными работниками эксплуатационной организации газового хозяйства или уполномоченными сервисными центрами.

ВНИМАНИЕ! Работы по техническому обслуживанию не являются гарантийными обязательствами производителя и производятся по договору, заключенному с обслуживающей организацией за счет пользователя. Для обеспечения нормальной работы котла необходимо раз в год проводить техническое обслуживание.

8.3. Перед сезонным пуском котла в работу необходимо проверить жаровые трубы теплообменника котла на отсутствие сажи, для чего необходимо выполнить следующие подготовительные работы:

- отсоединить дымоход от котла;
- снять крышку облицовки;
- снять дымосборник, демонтировать из жаровых труб турбулизаторы;
- осмотреть их на отсутствие сажи, в случае необходимости, прочистить от сажи трубы;
- произвести монтаж элементов котла и дымохода.

8.4. Проверить состояние блока запальника, для чего необходимо выполнить следующие подготовительные работы:

- демонтировать подводящие элементы от газового блока до блока запальной горелки (трубку, термопару и провод пьезоэлемента);
- демонтировать блок запальника;
- вынуть и прочистить сопло в блоке запальника проволокой $\varnothing 0,3$ мм;
- прочистить огневую зону на запальной горелке;
- через смотровое окошко и проём блока запальной горелки осмотреть целостность огневой поверхности основных горелок (при обнаружении разрушений основную горелку заменить), в случае необходимости, прочистить от сажи щели. Огневую (щелевую) поверхность основной горелки, сопло основных и запальной горелок рекомендуется прочищать не реже 1 раза в год;
- произвести монтаж блока запальной горелки и подводящих элементов от газового блока управления до блока запальной горелки.

8.5. Наблюдение за работой котла возлагается на владельца (пользователя), который обязан содержать его в чистоте и исправном состоянии. Соблюдение правил эксплуатации, бережное отношение к котлу позволяет обеспечить надежную и безопасную эксплуатацию в пределах срока службы.

8.6. Перед началом отопительного сезона проводится проверка и чистка дымохода от сажи, проверяется отсутствие сажи в дымоотводящей трубе, пыли и мусора под котлом.

8.7. В процессе эксплуатации проверяется заполнение системы отопления теплоносителем по наличию теплоносителя в расширительном бачке. При необходимости производится доливка теплоносителя (подготовленной воды) в расширительный бачок.

8.8. Если котел останавливается на длительный срок, то рекомендуется отсоединить его от дымовой трубы, а в дымовую трубу установить заглушку.

8.9. Срок службы котла - 15 лет.

9. ВОЗМОЖНЫЕ НЕИСПРАВНОСТИ И МЕТОДЫ ИХ УСТРАНЕНИЯ

Внимание!

При первоначальном пуске котла в работу возможно образование конденсата на стенках топки, если температура теплоносителя на входе в аппарат не превышает 50 °С. Это не является браковочным признаком. Работа циркуляционного насоса в системе отопления значительно увеличивает объем конденсата и продолжительность его образования. Только после разогрева котла до 60-70 °С допускается включение насоса на минимальном расходе.

9.1. ВНИМАНИЕ! Все выполняемые работы с газовым блоком при профилактическом осмотре (техническом обслуживании) или ремонте должны начинаться с контроля давления газа (НАПОРОМЕРОМ) до и после клапана (при работающем котле) – при необходимости давление отрегулировать – это исключает множество помех для нормального функционирования котла.

9.2. При обнаружении запаха газа необходимо обмыть все соединения газопровода, газового блока, проверить на отсутствие сажи в конвективном газоходе.

9.3. Перечень возможных неисправностей при работе котла и методы их устранения указаны в таблице 4.

Таблица 4. Перечень возможных неисправностей и методы их устранения

Выявленное замечание при работе котла	Возможная причина	Метод устранения
1. Не загорается пламя на запальной горелке:	1.1. Засорился жиклёр на запальной горелке:	Вынуть жиклёр. Очистить от грязи, сажи. Продуть. Установить на место.
	1.2. Утечка газа на соединениях трубки между запальной горелкой и газовым клапаном:	Обмыть соединения трубки в зоне соединения с запальной горелкой. При наличии утечки газа – открутить гайку, проверить наличие 2-х прокладок и подтянуть гайку на соединении.
	1.3. Отсутствует искрообразование:	1. Электрод пробивает на массу (трещина, скол в электроде). Заменить электрод. ЗАПРЕЩАЕТСЯ затягивать гайку электрода ключом, только рукой до упора. 2. Кабель имеет повреждения. Заменить кабель. 3. Не работает пьезокнопка. Заменить.
	1.4. Неисправность газового клапана – клапан не открывается:	Заменить газовый клапан (при гарантийном ремонте) за счёт завода-производителя при отсутствии механических повреждений, не нарушенных пломбах, без следов коррозии и вскрытия сборочных узлов, наличии бирок и наличии дефектовочного Акта газового хозяйства или сервисного центра.
	1.5. В результате небрежного обращения сломана ручка терморегулятора для газового блока:	Нарушение правил эксплуатации. Заменить газовый клапан - за счёт владельца котла.
2. Загораются одновременно запальная и основные горелки:	При этом газовый клапан не срабатывает на отключение при заданных параметрах:	Заменить газовый блок (при гарантийном ремонте) за счёт завода – производителя при отсутствии механических повреждений, не нарушенных пломбах, без следов коррозии, наличии ярлыков и бирок и наличии дефектовочного Акта газового хозяйства или сервисного центра.

Выявленное замечание при работе котла	Возможная причина	Метод устранения
3. Гаснет пламя на запальной горелке при отпуске ручки:	3.1. Пламя запальной горелки не обогревает термопару:	1. Входное давление меньше 0,6 кПа. Обратиться в газовое хозяйство. 2. Засорилось сопло запальной горелки (жиклёр). Прочистить сопло. 3. Термопара находится не в зоне пламени запальной горелки. Отрегулировать положение термопары. 4. Ранний отпуск кнопки. Кнопку держать не менее 30 сек; 5. Отрегулировать расход газа на запальную горелку
	3.2. Отсутствие контакта на датчике тяги:	Отсоединить датчик и почистить контакты на термопаре, датчике. При необходимости - поджать контакты.
	3.4. Неисправен датчик тяги:	Отсоединить контакты от датчика и закоротить их между собой. Если факел запальной горелки не гаснет – значит заменить датчик. Внимание! В случае штатного срабатывания датчик тяги восстанавливается через 10 мин.
	3.5. Термопара вырабатывает недостаточную ЭДС:	Термопару заменить.
	3.6. Отсутствие контакта между термопарой и электромагнитом газового блока:	Зачистить контакт термопары. Внимание! Чрезмерное усилие при зажиме термопары ЗАПРЕЩАЕТСЯ! Это может испортить изолирующую прокладку термопары. Накладную гайку термопары закручивать только рукой до упора, а затем подтягивается ключом на ¼ оборота.
	3.7. Термопара прогорела:	Термопара должна быть погружена в пламя запальника на 3-4мм. Заменить термопару.
	3.8. Неисправен магнитный блок газового клапана:	Заменить газовый клапан (при гарантийном ремонте) за счёт завода-производителя при отсутствии механических повреждений, не нарушенных пломбах, без следов коррозии и вскрытия блока, наличии таблички и оформлении дефектовочного Акта газового хозяйства или сервисного центра.

Выявленное замечание при работе котла	Возможная причина	Метод устранения
4. При достижении температуры воды в котле 90° С автоматика не отключается:	В результате нарушения правил эксплуатации, монтажа, ремонта деформирован (раздавлен) термобаллон газового клапана:	Заменить газовый клапан за счёт владельца котла.
5. После непродолжительной работы котел отключается:	5.1.Срабатывание датчика тяги при недостаточной тяге в дымовой трубе:	Проверить тягу в зоне установки датчика тяги. Прочистить дымоход от сажи или обледенения внутреннего канала. Проверить геометрию канала дымохода на соответствие требования таблицы 2.
	5.2.Срабатывание датчика пламени при недостаточной тяге в топке котла:	Нужно проверить тягу в зоне смотрового отверстия. Прочистить газоходную часть котла от сажи.
6. Котёл не набирает заданную температуру:	6.1.Проблемы с давлением газа:	Проверить давление газа до и после газового клапана (при работающем котле).
	6.2.Неправильно подобрана «рабочая точка» насоса:	Если в системе отопления стоит насос – уменьшить скорость циркуляции теплоносителя.
	6.3.Недостаточный расход газа в следствии засорение проходного сечения:	Устранить мусор в газовом клапане или соплах горелки.
	6.4. Потери тепла между котлом и системой отопления:	Утеплить участки системы отопления, не влияющие на нагрев помещений.
	6.5. Система отопления не соответствует мощности котла:	Доработать систему отопления. Теоретически 1кВт на 10л теплоносителя (максимум 12-13л).
7. Нестабильное пламя запальной и основных горелок:	7.1. Проблемы с давлением газа:	Проверить давление газа.
	7.2. Отсутствие правильного выхода дымовых газов:	1. Необходимо прочистить дымоход. 2. Необходимо прочистить каналы котла.
8. Котёл коптит:	Недостаточная тяга в топке котла:	1. Необходимо прочистить дымоход. 2. Необходимо прочистить каналы котла.

10. НАСТРОЙКА ГАЗОВОГО КЛАПАНА

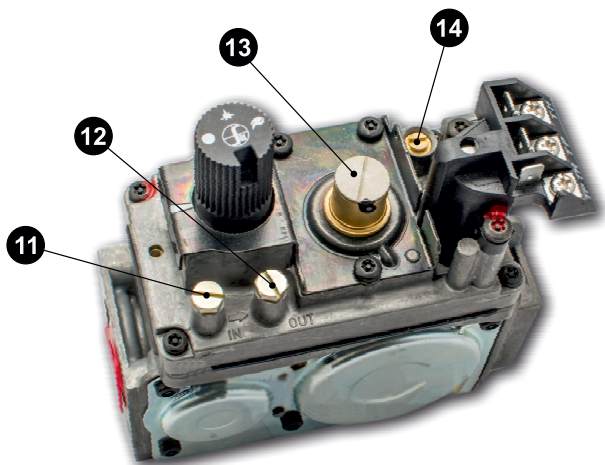
ВНИМАНИЕ! Настройка газового клапана должна производиться только специалистами газовой службы или сотрудниками Авторизованного Сервисного Центра SERVISGAZ, при наличии разрешающих документов на право проведения данных работ.

Регулировочные винты на газовой автоматике зафиксированы фиксатором резьбы красного или синего цвета. Для проведения регулировки, фиксатор резьбы необходимо удалить. Регулировка газового клапана производится при работающем котле.

10.1. Порядок настройки выходного давления газа на блоке SIT 820 NOVA mv (рис.19) :

- Подключить приборы контроля давления к штуцерам замера входного (11) и выходного (12) давления газа. Регулировка выходного давления допускается только при величине входного давления не менее 1700 Па.
- Вращением винта (13) настройки расхода газа (винт находится под заглушкой), добиться необходимого значения. Допускаемый диапазон выходного давления составляет 700...950 Па для природного газа.
- Регулировка пламени запальной горелки осуществляется винтом (14): по часовой стрелке - уменьшаем величину малого пламени, против часовой стрелки - увеличиваем.

Рисунок 19. Элементы регулировки газового клапана SIT 820 NOVA mv



- 11 – штуцер замера входного давления газа;
- 12 – штуцер замера выходного давления газа;
- 13 – заглушка с винтом настройки расхода газа;
- 14 – винт регулировки пламени запальной горелки.

11. ПРАВИЛА УПАКОВКИ, ТРАНСПОРТИРОВАНИЯ И ХРАНЕНИЯ

11.1. Котлы поставляются в упаковке предприятия-изготовителя согласно требованиям ГОСТ 20548-87. Резьбовые отверстия присоединительных патрубков системы отопления и газовой системы защищены от засорения пластиковыми транспортировочными заглушками.

11.2. Котлы транспортируют только в рабочем положении в 1-2 яруса, причём не допускается встряхивание и кантовка котлов. При транспортировке предусмотреть надёжное закрепление котла от горизонтальных перемещений.

11.3. Котлы должны хранятся в упакованном виде, в закрытых сухих складских помещениях с температурой воздуха не ниже +5 °С в 1-2 яруса по высоте. Группа условий хранения 4 по ГОСТ 15150-93.

11.4. Котлы транспортируются автомобильным, железнодорожным, водным транспортом по группе условий транспортирования С ГОСТ 23170-78 в соответствии с правилами перевозки грузов, действующих на транспорте конкретного типа.

12. СВЕДЕНИЯ ОБ УТИЛИЗАЦИИ

12.1. Особых требований к утилизации не предъявляется, за исключением соблюдения правил, норм и техники безопасности;

12.2. Перед утилизацией котла необходимо отключить его от подведённых внешних коммуникаций:

- системы отопления, предварительно слив теплоноситель из всех приборов;
- газопровода, предварительно закрыв кран на опуске к котлу.

12.3. Утилизации подлежат:

- детали газового тракта из цветных металлов (сопла, газовый блок, датчики безопасности, основные и запальная горелки);
- корпус котла, детали из чёрных металлов отправить в переплавку;
- теплоизоляцию – в отходы, не подлежащие переработке.

12.4. После отключения от внешних коммуникаций котел не представляет опасности для жизни, здоровья людей и окружающей среды.

13. СВИДЕТЕЛЬСТВО О ПРИЕМКЕ

Котел отопительный водогрейный

Модель котла / Серийный номер:

соответствует ТУ 4931-001-25331063-96 и признан годным к эксплуатации.

Подпись _____

Штамп ОТК.

Дата _____

ООО «СЕРВИСГАЗ»

432072, Россия, г. Ульяновск, 10-й проезд Инженерный, 14.

ЕДИНЫЙ ЦЕНТР ТЕХНИЧЕСКОЙ ПОДДЕРЖКИ

8 (800) 333 00 82

МЕЖДУГОРОДНЕЕ СОЕДИНЕНИЕ БЕСПЛАТНО

www.kotel-buran.ru



ЕДИННЫЙ ЦЕНТР
ТЕХНИЧЕСКОЙ ПОДДЕРЖКИ
тел.: 8(800) 333 00 82
ПО РОССИИ ЗВОНОК БЕСПЛАТНЫЙ
www.kotel-buran.ru



www.kotel-buran.ru

ГАРАНТИЙНЫЙ ТАЛОН №

*По вопросам монтажа, ввода оборудования в эксплуатацию и последующего ежегодного технического обслуживания, рекомендуем Вам обратиться к **Официальному дилеру** или в **Авторизованный Сервисный Центр SERVISGAZ**.*

Чтобы стать **Официальным дилером** или **Авторизованным Сервисным Центром SERVISGAZ**, необходимо зарегистрироваться на сайте www.kotel-buran.ru или позвонить по телефону горячей линии **8-800-333-00-82 (междугороднее соединение БЕСПЛАТНО)**.

Просим Вас сохранять гарантийный талон в течение всего гарантийного срока.

При покупке изделия, после его осмотра и проверки комплектности, требуйте заполнения гарантийного талона. Претензии по внешнему виду, наличию любых внешних механических повреждений и комплектности оборудования после продажи не принимаются. При отсутствии гарантийного талона, при отсутствии в гарантийном талоне отметки торгующей организации, а также при нарушении условий установки, эксплуатации и обслуживания оборудования, указанных в настоящем талоне и руководстве пользователя, претензии к качеству не принимаются и гарантийный ремонт не производится.

1. УСЛОВИЯ ГАРАНТИИ

1.1. Гарантия предоставляется на оборудование, вышедшее из строя по вине завода изготовителя, при условии соблюдения всех правил, изложенных в Руководстве пользователя и настоящем гарантийном талоне.

1.2. Гарантия распространяется на оборудование при условии, что первый пуск был осуществлен специализированной организацией или специалистом, имеющим право на проведение данных

работ в соответствии с требованиями, установленными законодательством РФ (Лицензия Ростехнадзора или лицензия Федерального агентства по строительству и жилищно-коммунальному хозяйству с указанием разрешения на работу с газовым оборудованием, наличием выданного саморегулируемой организацией (СРО) свидетельства о допуске к данному виду работ).

1.3. Факт приобретения оборудования подтверждается соответствующими документами (документ подтверждающий оплату оборудования; отметки о продаже в гарантийном талоне). Все перечисленные документы должны быть полностью заполнены.

2. ГАРАНТИЙНЫЕ ОБЯЗАТЕЛЬСТВА

2.1. Гарантийный срок эксплуатации котла при соблюдении потребителем условий транспортировки, хранения, монтажа и эксплуатации - **36 месяцев** со дня продажи через розничную торговую сеть, но не более **48 месяцев** с даты выпуска, указанной в свидетельстве о приёмке. Гарантийный срок на теплообменник с открытой камерой сгорания составляет **60 месяцев** со дня продажи котла.

2.2. В течение данного гарантийного срока, все работы по устранению недостатков оборудования (ремонт и замена запасных частей), возникших по вине завода изготовителя, при условии соблюдения пользователем всех правил, изложенных в инструкции пользователя и гарантийном талоне, выполняются **БЕСПЛАТНО!** Гарантийные работы выполняются **БЕСПЛАТНО** по месту установки обслуживаемого оборудования. В случае выявления заводского брака теплообменника, производится замена котла.

2.3. Начиная с **14-го месяца** эксплуатации оборудования, гарантия действительна только при наличии в гарантийном талоне отметки о прохождении ежегодного технического обслуживания.

Согласно «Правил поставки газа для обеспечения коммунально-бытовых нужд граждан», утвержденных Постановлением Правительства РФ №549 от 21.07.2008 года, абоненту (гражданину) подача газа для обеспечения коммунально-бытовых нужд осуществляется только при наличии договора о сервисном техническом обслуживании внутридомового газового оборудования и аварийно-диспетчерском обеспечении со специализированной организацией.



- 2.4. Гарантийный срок на замененные запасные части составляет **6 месяцев** со дня их замены. В результате ремонта или замены запасных частей гарантийный срок на оборудование в целом не обновляется. По истечении гарантийного срока, ремонт оборудования производится за счет потребителя.
- 2.5. Срок службы котла - 15 лет.

3. ПРЕКРАЩЕНИЕ ГАРАНТИЙНЫХ ОБЯЗАТЕЛЬСТВ

Гарантийные обязательства SERVISGAZ прекращаются в случаях:

- нарушения правил хранения, транспортировки, установки, эксплуатации и технического обслуживания оборудования, указанных в Руководстве пользователя и гарантийном талоне;
- отсутствия гарантийного талона;
- отсутствия в гарантийном талоне отметки о прохождении ежегодного технического обслуживания (по истечении 14-ти месяцев со дня ввода оборудования в эксплуатацию);
- отсутствия документов и отметки в гарантийном талоне, подтверждающих ввод оборудования в эксплуатацию (первый пуск);
- самостоятельного ремонта, демонтажа, замены составных частей, повлекших нарушение работоспособности оборудования;
- проведения работ по монтажу, пусконаладке, ремонту и техническому обслуживанию оборудования лицами, не имеющими соответствующих разрешений на проведение данных работ;
- установки на оборудование деталей, узлов и принадлежностей других производителей;
- нанесения оборудованию механических повреждений;
- повреждений, вызванных замерзанием воды;
- повреждений, вызванных попаданием внутрь оборудования посторонних предметов, веществ, жидкостей, насекомых и т.д.;
- повреждений, вызванных стихией, пожаром, бытовыми факторами;
- повреждений или ухудшения работы оборудования по причине образования накипи и прогара на стенках теплообменника;
- недопустимого разового или систематического изменения параметров сетей электро-, газо- или водоснабжения;
- при наличии загрязнений и электрохимических окислений на контактах элементов цепи автоматики;
- при использовании изделия в целях, для которых оно не предназначено;
- при выходе из строя изделия, при его не стабильной работе или снижении ресурса комплектующих в результате некорректного выполнения или неисправности системы дымоудаления.

4. ДЕЙСТВИЯ ПРИ ОБНАРУЖЕНИИ НЕИСПРАВНОСТИ



- отключите подачу на оборудование электропитания, воды, газа;
- не пытайтесь самостоятельно демонтировать или ремонтировать оборудование;
- обратитесь к специалисту осуществившему монтаж или техническое обслуживание оборудования или в организацию, в которой был приобретен котел.

4.1. Согласно статье №20 Закона РФ «О защите прав потребителей», срок устранения неисправностей (недостатков) оборудования в гарантийный период, составляет не более двадцати одного дня.

Для получения оперативного и качественного ремонта, а также для последующего ежегодного технического обслуживания оборудования **SERVISGAZ**, рекомендуем Вам обратиться в **Авторизованные Сервисные Центры **SERVISGAZ****.

Адреса и телефоны **Авторизованных Сервисных Центров **SERVISGAZ**** Вы можете узнать в торгующей организации, где было приобретено оборудование, по телефону горячей линии **8-800-333-00-82 (междугороднее соединение БЕСПЛАТНО)** или на сайте www.kotel-buran.ru в разделе «Сервис» подраздел «Сервисные центры».

4.2. Производитель не несет ответственности за любой возможный ущерб, нанесенный в результате несоблюдения требований по установке, эксплуатации и обслуживанию оборудования, указанных в Руководстве пользователя и гарантийном талоне.

5. РЕКОМЕНДАЦИИ

Для обеспечения более надежной работы оборудования в соответствии с местными условиями эксплуатации (параметры электро-, газо-, и водоснабжения) и предотвращения выхода его из строя, рекомендуем Вам установить дополнительное оборудование (стабилизатор напряжения, магнитный или полифосфатный преобразователь воды, водяной и газовый фильтры и т.д.)

Данные покупателя:

Ф.И.О. покупателя:

Адрес:

Телефон:

Подтверждаю получение оборудования в полной комплектности и согласие с гарантийными условиями.

Подпись покупателя:

8. ГАРАНТИЙНЫЙ СРОК

36 месяцев*

24 месяца

дополнительная гарантия на теплообменник с открытой камерой сгорания

* Но не более 48 месяцев с даты выпуска.

9. ЗАПОЛНЯЕТСЯ ОРГАНИЗАЦИЕЙ ИЛИ СПЕЦИАЛИСТОМ, ВЫПОЛНИВШИМ МОНТАЖ

Название:

Адрес:

Телефон:

Ф.И.О. специалиста:

Подпись специалиста:

Дата:

М.П.

11. ОТМЕТКИ О ПРОХОЖДЕНИИ ЕЖЕГОДНОГО ТЕХНИЧЕСКОГО ОБСЛУЖИВАНИЯ

Дата	Наименование организации	Лицензия	Контактный телефон	Рекомендации	Ф.И.О. Подпись

12. ОТМЕТКИ О ПРОХОЖДЕНИИ ГАРАНТИЙНОГО РЕМОНТА

Дата	№. гарант. акта	Наименование Авторизованного СЦ	Ф.И.О. специалиста	Контактный телефон	Подпись



ПРОИЗВЕДЕНО ООО «СЕРВИСГАЗ»
432072, Россия, г. Ульяновск, 10-й проезд Инженерный, 14

BURAN 



ЕДИНЫЙ ЦЕНТР
ТЕХНИЧЕСКОЙ ПОДДЕРЖКИ
Тел: 8 (800) 333 00 82
МЕЖДУГОРОДНЕЕ СОЕДИНЕНИЕ БЕСПЛАТНО
www.kotel-buran.ru