



**РУКОВОДСТВО  
ПО ЭКСПЛУАТАЦИИ  
КОТЛЫ ОТОПИТЕЛЬНЫЕ  
ГАЗОВЫЕ  
КСГ-10 – КСГ-40  
КСГВ-12.5 – КСГВ-30**



## Содержание:

1. Общие указания	Стр.4
2. Технические данные	Стр.5
3. Комплект поставки	Стр.6
4. Требования по технике безопасности	Стр.6
5. Устройство котла	Стр.7
6. Установка и монтаж котла	Стр.11
7. Порядок работы	Стр.14
8. Обслуживание котла	Стр.20
9. Правила транспортировки и хранения	Стр.20
10. Возможные неисправности и их устранение	Стр.21
11. Сведения о консервации, упаковке, хранении и утилизации	Стр.24
12. Свидетельство о приёме котла	Стр.24
13. Гарантийные обязательства	Стр.25

Сертификат соответствия № ЕАЭС КГ 417/КЦА.ОСП.025.RU.02.02884  
Серия КГ № 0088097  
Срок действия с 06.08.2021 по 05.08.2026



Перед началом эксплуатации котла внимательно прочитайте данное руководство, в котором содержится важная информация, касающаяся Вашей безопасности, а также рекомендации по правильной установке, монтажу, использованию и обслуживанию котла!

## Уважаемый покупатель!



Благодарим Вас за выбор продукции, выпускаемой под торговой маркой DAKOR. Наше газовое отопительное оборудование разработано в соответствии с высокими требованиями качества, функциональности и дизайна.

### МОДЕЛЬНЫЙ РЯД:

КСГ-10	(мощность котла 10 кВт), <i>отопливаемая площадь до 100 м<sup>2</sup></i>
КСГ-12,5; КСГВ-12,5	(мощность котла 12,5 кВт), <i>отопливаемая площадь до 125 м<sup>2</sup></i>
КСГ-16; КСГВ-16	(мощность котла 16 кВт), <i>отопливаемая площадь до 160 м<sup>2</sup></i>
КСГ-20; КСГВ-20	(мощность котла 20 кВт), <i>отопливаемая площадь до 200 м<sup>2</sup></i>
КСГ-25; КСГВ-25	(мощность котла 25 кВт), <i>отопливаемая площадь до 250 м<sup>2</sup></i>
КСГ-30; КСГВ-30	(мощность котла 30 кВт), <i>отопливаемая площадь до 300 м<sup>2</sup></i>
КСГ-40	(мощность котла 40 кВт), <i>отопливаемая площадь до 400 м<sup>2</sup></i>

Условные обозначения в маркировке: (пример КСГВ-16)

К - котёл;

С - стальной;

Г - газовый;

В - укомплектован водонагревателем - двухконтурный,

- при отсутствии водонагревателя (одноконтурный) - не маркируется;

16 - мощность 16 кВт;

Котлы имеют высокий уровень безопасности и высокий коэффициент полезного действия (КПД).

Более полную информацию о продукции Вы можете получить у продавцов-представителей завода изготовителя.

**По вопросам гарантийного ремонта обращайтесь к продавцу – представителю завода-изготовителя! По вопросам ввода в эксплуатацию – в газовое хозяйство!  
По вопросам монтажа – на специализированное предприятие!**

# 1. Общие указания

- 1.1. Котёл отопительный газовый (водогрейный) «ДАКОР» модели (далее котёл) предназначен для отопления жилых домов и зданий коммунально-бытового назначения, оборудованных системами отопления непрерывного действия с естественной или принудительной циркуляцией теплоносителя. **Теплоносителем является вода. Котел предназначен для работы на природном газе низкого давления и отводом продуктов сгорания в дымоход.**
- 1.2. При покупке котла проверьте комплектность и товарный вид. После продажи котла завод-изготовитель не принимает претензий по комплектности, товарному виду и механическим повреждениям.
- 1.3. Требуйте заполнения торгующей организацией свидетельства о продаже котла и талонов на гарантийный ремонт.
- 1.4. Перед эксплуатацией котла внимательно ознакомьтесь с правилами и рекомендациями, изложенными в настоящем руководстве по эксплуатации. Правильный монтаж, соблюдение правил эксплуатации обеспечат безопасную, надёжную и долговечную работу котла.
- 1.5. **Монтажные работы должна выполнять специализированная организация по проекту, утверждённому местной службой газового хозяйства.**
- 1.6. Инструктаж по эксплуатации, запуск в работу, профилактическое обслуживание и ремонт котла производятся специализированной организацией, местной службой газового хозяйства, представителем завода-изготовителя в соответствии с законодательством, действующим в стране покупателя, с обязательным заполнением контрольного талона на установку. (Работы выполняются за отдельную плату).
- 1.7. Проверка и чистка дымохода, ремонт и наблюдение за системой водяного отопления производятся владельцем котла.
- 1.8. Пуск газа проводится **исключительно** местной газовой службой с **обязательной отметкой** в руководстве по эксплуатации котла.

**При пуске холодного котла в работу, на стенках топки котла образуется конденсат, который стекает под котёл, что не является неисправностью (течьё). После прогрева котла конденсат исчезает.**

**Все котлы проходят стендовые испытания и регулировку в различных эксплуатационных условиях. Владелец проводить регулировку автоматики ЗАПРЕЩЕНО!**

## 2. Технические данные



Технические данные приведены в таблице 1.

Таблица 1.

Параметр	Модель											
	KCF-10	KCF-12,5	KCF-16	KCF-20	KCF-25	KCF-30	KCF-40					
Вид топлива	Природный газ по ГОСТ 5542-2014											
Эффективность сгорания топлива (КПД) до, %	92											
Давление газа, Па (мм. вод. ст.), номинальное / минимальное / максимальное	1274 (130) / 635 (65) / 1764 (180)											
Теплоноситель	вода, смешанная не более 0,7 кг - жидк./л, рН = 7-8,3											
Максимальная температура воды на выходе из котла, не более °С	90											
Рекомендуемая температура теплоносителя, °С	60-80											
Рабочее давление теплоносителя, не более, МПа (кг/см <sup>2</sup> )	0,15 (1,5)											
Максимальное давление теплоносителя, не более, МПа (кг/см <sup>2</sup> )	0,2 (2)											
Максимальное давление во втором контуре, Бар*	6*											
Разряжение за котлом, Па, не менее/не более	2/25											
Температура продуктов сгорания на выходе из котла, не менее, °С	110 (при разряжении за котлом 2 Па)											
Номинальная тепловая мощность, кВт (+10%)	10	12,5	16	20	25	30	40					
<b>Отплавляемая площадь, м<sup>2</sup>, до</b>	<b>100</b>	<b>125</b>	<b>160</b>	<b>200</b>	<b>250</b>	<b>300</b>	<b>400</b>					
Объем воды в котле, л, не более	15	16	14,5*	18	16*	21	19*	25	23*	35	33*	60
Расход воды на горячее водоснабжение с разностью температуры 35 °С, не менее кг/ч (при температуре теплоносителя в котле 90 °С)*	-	280*	350*	500*	600*	700*	-					
Максимальный расход газа, м <sup>3</sup> /час	1,09	1,37	1,75	2,46	2,84	3,43	4,36					
Минимальный расход газа, м <sup>3</sup> /час	0,43	0,43	0,43	0,43	0,43	0,43	0,43					
Объем воздуха для подачи в зону горения, м3	28	35	45	64	74	90	114					
Условный проход присоединит. патрубков к системе отопления, мм	40	40	40	50	50	50	50					
Условный проход присоединит. патрубков к системе газоснабжения, мм	15											
Условный проход присоединит. патрубков к системе водоснабжения, мм*	15*											
Масса, не более, кг, ±10% одноконтурный / двухконтурный	46	50/53	59/63	68/72	78/82	92/96	164					

\* - только для моделей КС-ГВ (двухконтурных);  
 Производство завода постоянно модернизируется, поэтому возможны незначительные расхождения размеров и массы котлов.

### 3. Комплект поставки

1. Котёл	1 шт.
2. Руководство по эксплуатации котла	1 шт.
3. Упаковка котла	1 шт.

### 4. Требования по технике безопасности

- 4.1. Установка, монтаж котла и системы отопления, а также устройство дымохода должны производиться согласно проекта, разработанного специализированной организацией.
- 4.2. К обслуживанию допускаются лица, ознакомленные с устройством котла и правилами его эксплуатации, а также прошедшие инструктаж в местной службе газового хозяйства.
- 4.3. Котел не допускается устанавливать непосредственно на пожароопасные строительные конструкции. Под котлом необходимо уложить стальной лист по базальтовому картону. Перед фронтом котла лист должен выступать не менее чем на 0,5 м и от боковых сторон не менее 0,1 м. Свободное пространство перед фронтом котла должно быть не менее 1,0 м.
- 4.4. Помещение, в котором устанавливается котел, должно иметь приточно-вытяжную вентиляцию согласно строительных норм и правил.
- 4.5. При пуске котла в работу в холодное время следует довести температуру воды в котле до 60°C и убедиться в наличии циркуляции воды в системе отопления. После этого продолжить разогрев котла до нужной температуры.
- 4.6. При эксплуатации котла температура воды в нем не должна превышать 90°C.
- 4.7. **Во избежание разрыва или раздутия котла ЗАПРЕЩАЕТСЯ:**
  - а) устанавливать запорные устройства, блокирующие циркуляцию воды через котел и прерывающие связь системы отопления с атмосферой через расширительный бак, а также розжиг котла при замерзшей воде в расширительном баке или стояке. В случае установки в каждый отопительный прибор (радиатор) регулирующих вентилей, не допускается одновременное их закрытие, т. к. при этом прекращается циркуляция воды через котел;
  - б) заполнять (пополнять) горячий котел холодной водой, а также заполнять (пополнять) систему отопления водой из водопровода или любым иным способом (с помощью насоса или других устройств) давлением большим 150 кПа (1,5 кг/см<sup>2</sup>). При превышении указанного давления возможна поломка или раздутие котла.
- 4.8. При эксплуатации котла запрещается:
  - а) использовать в системе отопления вместо воды другую жидкость;
  - б) эксплуатировать котел на газе, не соответствующем ГОСТу 5542-2014;
  - в) пользоваться котлом с неисправной автоматикой безопасности, неисправным газовым клапаном и термоиндикатором;
  - г) включать котел с незаполненной водой системой отопления и при отсутствии тяги в дымоходе;
  - д) использовать огонь для обнаружения утечки газа (для этих целей пользуйтесь мыльной эмульсией);
  - е) класть на котел и трубопроводы или хранить вблизи от котла легковоспламеняющиеся предметы (бумагу, тряпки и т.п.);
  - ж) устанавливать шиббер в дымоходе;
  - з) владельцу вносить в конструкцию котла какие-либо изменения.
- 4.9. При неработающем котле газовые краны должны быть закрыты.
- 4.10. При нормальной работе котла и соблюдении вышеизложенных требований не должен ощущаться запах газа в помещении. Появление запаха свидетельствует о повреждении:
  - а) газовой автоматики;
  - б) газовых коммуникаций или газопровода;
  - в) газовой горелки;
  - г) дымохода или герметичности соединения газохода с дымоходом.
- 4.11. При обнаружении в помещении запаха газа немедленно выключите котел (закройте газовые краны), откройте окна и двери и вызовите аварийную газовую службу.

## Требования по технике безопасности

До устранения утечки газа не проводите работ, связанных с огнем (не включайте и не выключайте электроосвещение, не пользуйтесь газовыми и электрическими приборами, не зажигайте огонь и т.п.).

До устранения повреждения эксплуатационной организацией газового хозяйства котлом не пользоваться.

### 4.12. Признаки отравления угарным газом и первая помощь.

При эксплуатации неисправного котла или при невыполнении вышеуказанных правил может произойти отравление окисью углерода (угарным газом).

Первыми признаками отравления являются: «тяжесть» в голове, сильное сердцебиение, шум в ушах, головокружение, общая слабость, затем может появиться тошнота, рвота, одышка, нарушение двигательных функций. Пострадавший может внезапно потерять сознание.

Для оказания первой помощи необходимо: вывести пострадавшего на свежий воздух, расстегнуть стесняющую одежду, дать понюхать нашатырный спирт, тепло укрыть (но не давать уснуть) и вызвать скорую помощь. В случае отсутствия дыхания немедленно вынести пострадавшего в другое теплое помещение со свежим воздухом и делать искусственное дыхание до прибытия врача.

**При работе котла в закрытой системе отопления установка предохранительного (подрывного) клапана для всех моделей котлов - 0,15 МПа (1,5 кг/см<sup>2</sup>), манометра и компенсатора объема ОБЯЗАТЕЛЬНА!**

**Исключение только для моделей: КС-Г-40 - 0,3 МПа (3 кг/см<sup>2</sup>)**

**Несоблюдение данного требования выведет котёл из строя превышенным давлением воды!**

## 5. Устройство котла

### 5.1. Котёл (рис.1) выполнен в виде напольного шкафа прямоугольной формы, лицевая сторона которого закрыта дверкой, обеспечивающей доступ для запуска котла и управления его работой.

Котёл состоит из следующих основных частей: корпуса котла (поз.1 рис.2), который состоит из топки и теплообменника. В теплообменнике котла установлены турбулизаторы (поз. 18) для наиболее полного отбора тепла при сжигании природного газа и передачи его теплоносителю; газохода (поз. 2); горелок: основной (поз.5) и запальной (поз.4); автоматики безопасности с газовым клапаном (поз.6); патрубков подвода (поз.13) и отвода теплоносителя (поз.14). В котлах с встроенным водонагревателем предусмотрены присоединительные патрубки (поз.12). На лицевой части корпуса котла расположено смотровое окно (поз.3) для контроля за розжигом и работой котла. В стаканчик (поз.7) установлен баллон указателя температуры (поз.17) и термобаллон (поз.9) газового клапана, служащий для управления его работой. Термостат (датчик тяги) (поз.10) служит для обеспечения его безопасной работы. Для наиболее полного отбора тепла снаружи корпус котла покрыт теплоизоляцией и декоративным стальным кожухом, покрытым порошковой эмалью. В верхней части кожуха котла установлен указатель температуры для контроля температуры воды в котле, (рис. 1).

При розжиге котла сначала зажигается запальная горелка, которая нагревает термопару и дает сигнал на открытие газового клапана подачи газа на основную горелку.

Все котлы оборудованы пьезорозжигом (поз.16), что значительно упрощает розжиг котла. Газовый клапан, установленный на котле, - это многофункциональное устройство управления газом, имеющее:

- термозлектрическое защитное устройство автоматического отключения;
- предохранительное устройство защиты от неправильных операций;
- комбинированный термостат, обеспечивающий быстрое увеличение (снижение) подачи газа с модулированным управлением от максимальной до минимальной подачи газа;
- регулировочный винт подачи газа на запальную горелку;
- регулятор давления газа;
- контрольные точки входного и выходного давления газа;
- пьезорозжиг;

## Устройство котла

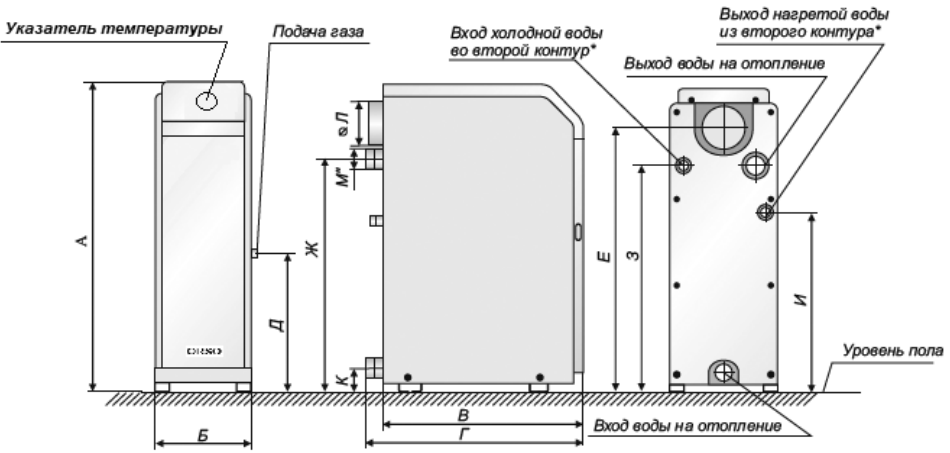


Рис. 1. Общий вид котла «DAKOR»

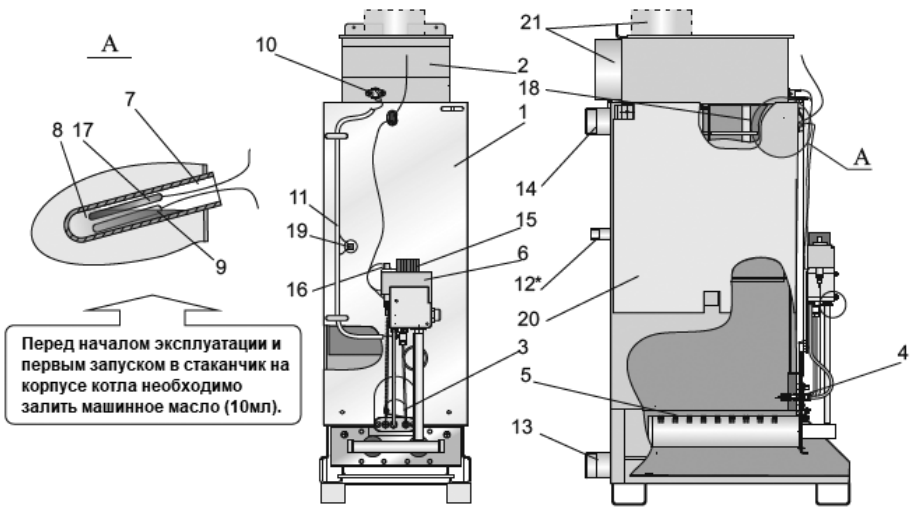


Рис. 2. Схема конструкции котла «DAKOR»

**(декоративный кожух не показан)**

1 - корпус котла; 2 - газодух; 3 - смотровое окно; 4 - горелка запальная; 5 - горелка основная; 6 - автоматика безопасности с газовым клапаном "630 EURO SIT"; 7 - стаканчик корпуса котла для установки термобаллонов; 8 - масло машинное; 9 - термобаллон; 10 - датчик тяги; 11 - провод датчика тяги; 12\* - выходной патрубок водонагревателя; 13 - патрубок подвода теплоносителя (воды); 14 - патрубок отвода теплоносителя (воды); 15 - ручка управления газовым клапаном; 16 - кнопка пьезорозжига; 17 - баллон указателя температуры; 18 - турбулизатор; 19 - датчик перегрева; 20 - теплоизоляция; 21 - патрубок газодохода (изготавливается в двух вариантах - с вертикальным и горизонтальным расположением).

\* Для котлов с водонагревателем



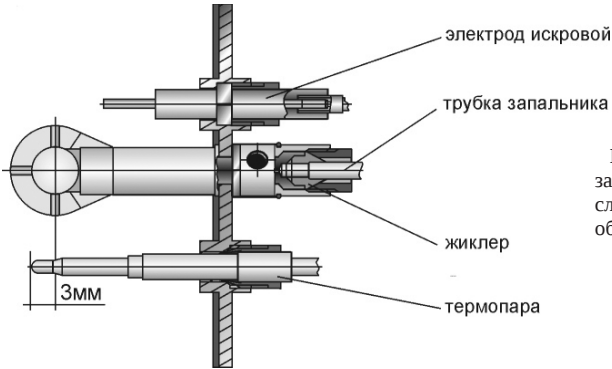
## Устройство котла

Габаритные и присоединительные размеры мм., приведены в таблице 2.

**Таблица 2.**

Модели	А	Б	В	Г	Д	Е	Ж	З	И	К	Л	М
КСГ-10	800	230	450	490	365	705	610	-	-	85	106	1 1/2"
КСГ-12,5	800	230	500	540	365	705	610	-	-	85	106	1 1/2"
КСГВ-12,5	800	230	500	540	365	705	610	610	440	85	106	1 1/2"
КСГ-16	860	280	500	530	365	755	650	-	-	85	126	1 1/2"
КСГВ-16	860	280	500	530	365	755	650	650	440	85	126	1 1/2"
КСГ-20	860	330	500	535	352	755	640	-	-	95	126	2"
КСГВ-20	860	330	500	535	352	755	640	650	440	95	126	2"
КСГ-25	860	380	500	535	360	755	645	-	-	90	126	2"
КСГВ-25	860	380	500	535	360	755	645	650	480	90	126	2"
КСГ-30	920	480	500	545	385	820	705	-	-	120	126	2"
КСГВ-30	920	480	500	545	385	820	705	710	500	120	126	2"
КСГ-40	1115	680	500	545	390	-	845	-	-	120	178	2"

*Габаритные и присоединительные размеры могут быть незначительно изменены в связи с модернизацией модельного ряда.*



На корпусе котла установлена запальная (пилотная) горелка (рис. 3), служащая для розжига котла и обеспечения безопасной его работы.

Рис. 3. Запальная горелка

## **Работа водонагревателя**

5.2. Водонагреватель представляет собой медный змеевик, расположенный в водяной рубашке теплообменника котла. Нагрев воды в контуре горячего водоснабжения происходит за счёт горячей воды в котле, используемой в системе отопления. Таким образом температура воды в контуре горячего водоснабжения зависит от температуры воды в котле.

Поэтому для получения максимального количества горячей воды необходимо поддерживать температуру в котле 90°C.

Чтобы добиться максимальной производительности контура горячего водоснабжения, при монтаже котла между входом и выходом воды из котла установите перепускную трубу с вентилем (поз.10, рис. 12). Это дает возможность с помощью вентиля (поз. 10 и 11, рис. 12) регулировать температуру воды в системе отопления, обеспечивая максимальную эффективность работы водонагревателя.

При работе котла для подогрева воды в летний период необходимо вентиль, установленный на входе (поз. 11, рис. 12), закрыть полностью, вентиль (поз. 10, рис. 12), установленный на перепускной трубе, открыть полностью.

Правильно смонтированный котел дает возможность получить максимальное количество горячей воды с разницей температур в 35°C (таблица 1 раздела 2 “Технические данные”).

**Перед котлом, на трубе подвода холодной воды, установка фильтра ОБЯЗАТЕЛЬНА!**

**При пользовании водой из контура ГВС, во избежание ожога, первым следует открывать кран холодной воды!**

## 6. Установка и монтаж котла



- 6.1. Установка котла и монтаж системы отопления выполняются специализированной организацией и службой газового хозяйства согласно проекта, утвержденного в установленном порядке.
- 6.2. Установка котла должна осуществляться в соответствии с Правилами и нормами, действующими в стране Покупателя.
- 6.3. Помещение, в котором устанавливается котел, должно иметь приточновытяжную вентиляцию.
- 6.4. Дымоход, в который отводятся продукты сгорания, должен быть сдан в эксплуатацию актом специализированной организации.
- 6.5. Установленный котел вводится в эксплуатацию местной службой газового хозяйства с обязательным инструктажем владельца и отметкой в паспорте отрывного талона на его ввод в эксплуатацию.
- 6.6. Установка котла должна производиться согласно настоящего руководства по эксплуатации.
- 6.7. Примеры подключения котла к системе отопления приведены на рис.12, 13, при этом установка водяных и газового фильтров обязательна. При подключении котла предварительно произведите пневмогидравлическую промывку системы отопления. Подбор отопительных приборов и диаметров трубопроводов в системе отопления в каждом отдельном случае производится на основании расчетов и указывается в проекте.
- 6.8. При установке котла в систему отопления с открытым расширительным сосудом установка датчика перегрева (п.19, рис.2) не требуется, при условии, что отказ термостата управления не вызывает опасную ситуацию для пользователя или повреждение котла (ГОСТ Р 51733-2001).  
При установке котла в отопительную систему с расширительным сосудом закрытого типа установка датчика перегрева обязательна!
- 6.9. Места соединения с водяными и газовыми коммуникациями должны быть проверены на герметичность.
- 6.10. Присоединение котла к дымоходу (рис.4) должно осуществляться трубами из кровельной стали. Диаметр трубы должен быть не менее размера газохода котла. Трубы должны надвигаться одна на другую по ходу отвода продуктов сгорания не менее, чем на 0,5 своего диаметра, и быть уплотненными. Допускается подсоединять котел к дымоходу гибким гофрированным металлическим патрубком при согласовании с газовой службой, но завод-изготовитель не рекомендует использовать гофрированный патрубок, так как могут возникнуть проблемы с тягой. Место соединения патрубка газохода с дымоходом должно быть герметичным. Не допускается подсоединять к дымоходу котла другие отопительные устройства и устанавливать на нем шибер.
- 6.11. Котел работает при естественной тяге, создаваемой дымоходом, поэтому он должен соответствовать следующим требованиям:  
а) дымоход, к которому подключается котел, как правило, должен быть расположен во внутренней капитальной стене здания, рис.4. При расположении дымохода в наружной стене толщина кладки должна соответствовать указанной в таблице 3: **Таблица 3.**

Расчетная температура наружного воздуха, °С	Толщина кладки
-40	2,5 кирпича
-30	2,0 кирпича
-20	1,5 кирпича

При выполнении дымохода из металлических или асбоцементных труб, они должны быть теплоизолированными.

Конструкция дымохода должна обеспечивать температуру продуктов сгорания на выходе из него не менее 40°С. Это предохраняет его от возникновения в нем конденсата и в дальнейшем - разрушения;

## Установка и монтаж котла

Высота дымохода над крышей дома устанавливается в зависимости от расстояния его от конька по горизонтали и должна быть:

- не менее 0,5 м над коньком, если труба находится на расстоянии до 1,5 м от конька;
- площадь сечения канала дымохода должна быть не меньше площади сечения дымоходного патрубка котла, но не больше, чем в 1,3 раза;
- канал дымохода должен быть вертикальным, гладким, ровным, без выступов, поворотов, сужений и трещин;
- высота дымового канала от уровня основной горелки должна быть не меньше 5 м;
- в нижней части канала дымохода ниже входа дымоотводящего патрубка котла должен быть „карман” глубиной не менее 250 мм с люком для чистки дымохода;
- запрещается перекрывать дымоходным патрубком котла сечение дымохода.

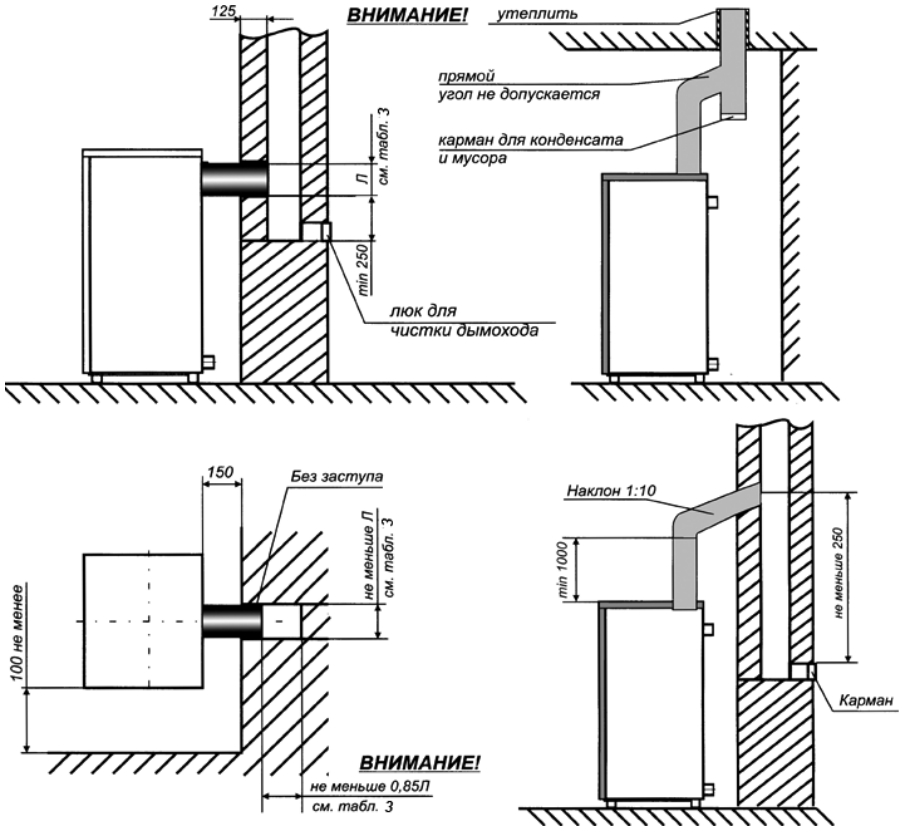


Рис. 4. Схема подключения котла к дымовому каналу и план установки котла

Подключать котел к устройствам, создающим  
принудительную тягу, ЗАПРЕЩЕНО!

- 6.12. Дымоход (рис.5) должен быть выведен выше зоны ветрового подпора. Высота дымохода над крышей дома устанавливается в зависимости от расстояния его от конька по горизонтали и должна быть:
- не менее 0,5 м над коньком, если труба находится на расстоянии до 1,5 м от конька;
  - не ниже линии уровня конька, если труба находится на расстоянии от 1,5 м до 3 м от конька;
  - не ниже прямой, проведенной от конька вниз под углом  $10^\circ$  к горизонту при размещении трубы на расстоянии более 3 м от конька крыши.

**Подключение котла к газопроводу производится только работниками газового хозяйства.**

- 6.13. Заполните систему отопления чистой водой с жесткостью не более 0,7 мг-экв/л и  $pH = 7^{+0.3}$ . При заполнении системы жесткой водой с  $pH$  больше 7 значительно увеличивается отложение накипи на стенках котла и системы отопления, вследствие чего уменьшается эффективность котла и увеличивается расход газа! Расширительный бачок размещается в высшей точке системы. Контроль заполнения системы водой осуществляйте по переливному патрубку, (рис.12). Объем бака должен быть не менее 8 % от объема отопительной системы. Эксплуатация котла при незаполненной системе отопления или частично заполненной - **ЗАПРЕЩАЕТСЯ!** Уровень воды в расширительном баке должен быть не менее 1/4 его высоты.

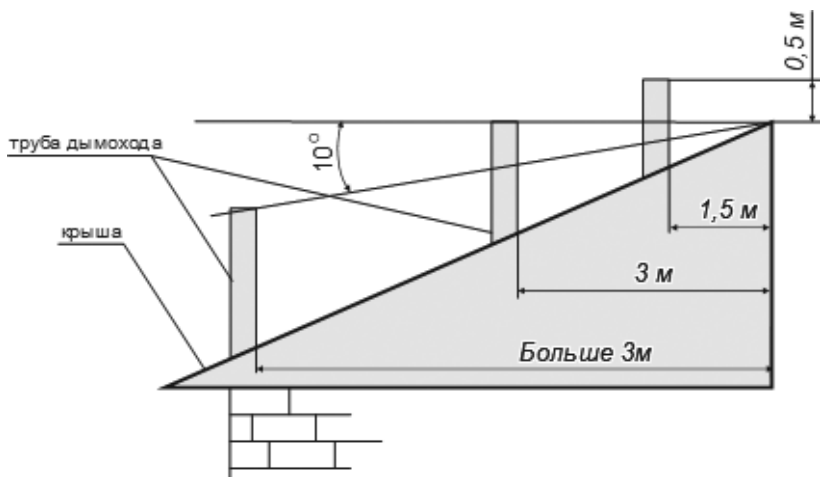


Рис.5. Схема размещения дымовых труб

**Подключать к дымоходу котла другие отопительные устройства, а также устанавливать на дымоход зонты и дефлекторы категорически ЗАПРЕЩАЕТСЯ.**

**Устанавливать котёл в приямок - ЗАПРЕЩЕНО!**

## 7. Порядок работы

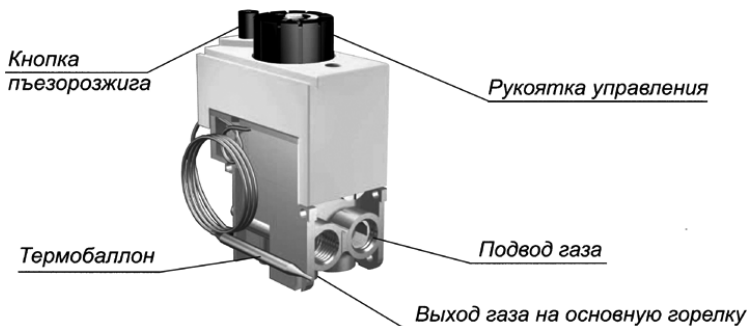
### 7.1. Перед включением котла:

- проверьте на герметичность все соединения газовых коммуникаций, устраните все обнаруженные утечки газа до пуска котла в работу;
- проверьте тягу в дымоходе;
- проверьте положение ручек управления - они должны находиться в позиции выключено!

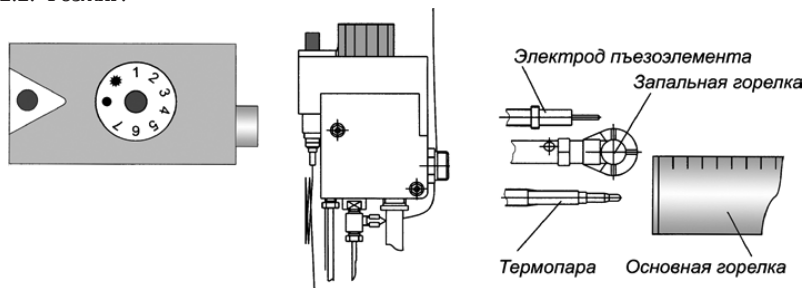
**Перед началом работы автоматики и запуском котла необходимо проверить наличие машинного масла в стакане корпуса котла(поз.7 рис.2)!!!**


### 7.2. Котлы с автоматикой безопасности и газовым клапаном 630 EUROSIT (10-20 кВт)

#### 7.2.1. Пуск котла:



#### 7.2.2. Розжиг:



Изначальное положение круглой рукоятки управления рис.7 в позиции «выключено» (  )

### Включение запальной горелки:

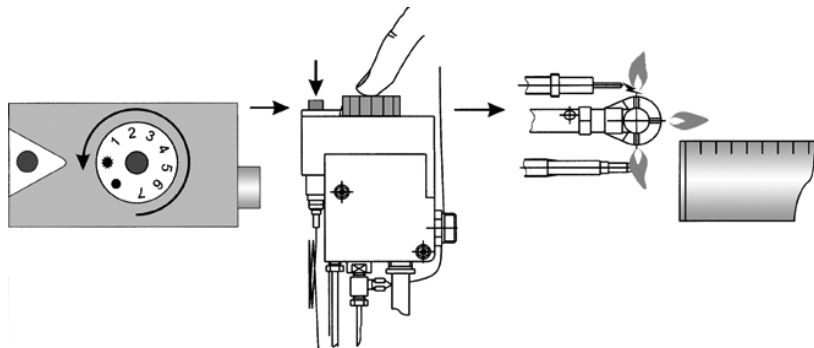



Рис. 7 а.

Поверните рукоятку управления против часовой стрелки в позицию розжига (  ) рис.7а. Нажмите рукоятку управления до упора и не отпуская её, нажмите кнопку пьезорозжига (на запальной горелке должен появиться факел пламени). Не отпускайте рукоятку управления в течение 20-30 с. Отпустите рукоятку управления и проверьте наличие пламени на запальной горелке. Если нет пламени, повторите данную операцию, увеличивая время удерживая нажатой рукоятки управления.

### Включение основной горелки:

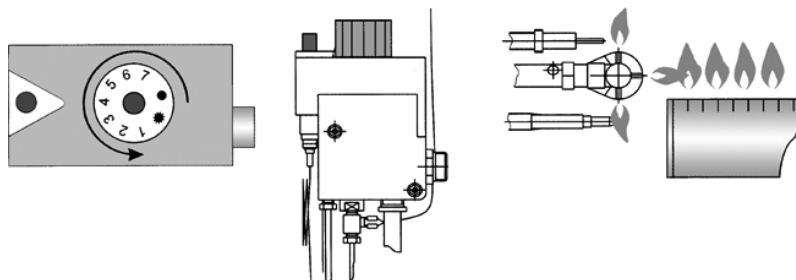




Рис. 7 б.

Для включения основной газовой горелки плавно поверните рукоятку управления против часовой стрелки до положения 1...7 (рис.7 б). Максимальная температура теплоносителя соответствует цифре 7 на рукоятке управления. Температуру контролируйте по указателю температуры (рис.1), регулировку температуры теплоносителя (воды) осуществляет термостат газового клапана через термобаллон поз.9, рис.2, вставленный в стаканчик корпуса котла поз.7, рис.2.

#### 7.2.3. Отключение основной горелки:

Для отключения основной газовой горелки плавно поверните рукоятку управления по часовой стрелке до позиции (  ); при этом на запальной горелке будет гореть факел;

#### Отключение котла.

Для полного отключения котла поверните рукоятку управления по часовой стрелке в позицию «выключено» (  ); При отключении котла на срок менее 24 часов, запальную горелку рекомендуется оставлять включенной.

7.3. Котлы с автоматикой безопасности и газовым клапаном 710 MINISIT (25 и 30 кВт)



Рис. 8.

**Пуск газогорелочного устройства.**

7.3.1. Выполните указания пункта 7.1.

7.3.2. Розжиг:

а) розжиг запальной горелки: изначальное положение круглой рукоятки управления в позиции «розжиг» ( );

б) нажмите кнопку ( ) до упора, и не отпуская ее, нажмите кнопку пьезорозжига ( );

в) не отпускайте кнопку ( ) в течение 20-30с;

г) отпустите кнопку и проверьте наличие пламени на запальной горелке

д) если нет пламени, повторите (п.б. в), увеличивая время удерживания кнопки ( )

7.3.3. Розжиг основной газовой горелки:

для включения основной газовой горелки поверните рукоятку управления против часовой стрелки до позиции 1-7. Максимальная температура теплоносителя соответствует цифре 7 на рукоятке управления.

7.3.4. Отключение основной горелки:

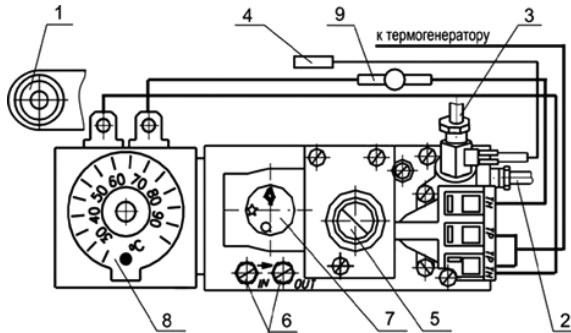
для отключения основной газовой горелки поверните рукоятку управления по часовой стрелке до позиции ( ), при этом на запальной горелке будет гореть факел.

**Отключение котла:**

для полного отключения котла нажмите кнопку ( ).



7.4. Котлы с автоматикой безопасности и газовым клапаном 820 NOVA (40 кВт)



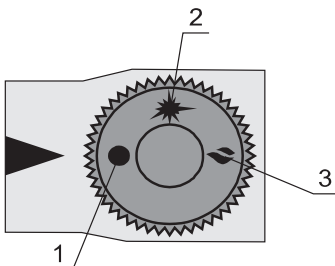
**Рис. 9. Блок управления SIT 820 NOVA**

- |                                  |                             |
|----------------------------------|-----------------------------|
| 1. Пьезорозжиг;                  | 6. Штуцера замера давления; |
| 2. Запальник;                    | 7. Кнопка пусковая;         |
| 3. Термопара;                    | 8. Термостат;               |
| 4. Автоматика по тяге;           | 9. Автоматика по перегреву. |
| 5. Блок автоматики SIT 820 NOVA; |                             |

820 NOVA представляет собой электромеханическое устройство и служит для подачи газа к запальнику и горелке, регулирования температуры воды в аппарате и автоматического отключения подачи газа при:

- погасании запальника;
- падении давления газа в сети ниже допустимого или прекращении подачи газа;
- отсутствии тяги в дымоходе.

Термостат 8, соединенный проводами с блоком и автоматикой по перегреву 4, обеспечивает автоматическое плавное включение основной горелки, а при достижении заданной температуры воды в теплообменнике производит полное отключение основной горелки. При понижении заданной температуры воды в теплообменнике аппарата (не более 20 °С) в результате отбора тепла при отоплении или отборе горячей воды, автоматически возобновляется подача газа в основную горелку и она загорается от пламени запальника. Установка требуемой температуры воды производится ручкой регулировочной термостата, а ее контроль выполняется по термометру.



Положение 1 - ● - «Стоп» или «выключено», автоматика отключена, газ не подается.

Положение 2 - ✨ - «Пуск» или «запальная горелка», газ подается только в пилотную (растопочную) горелку.

Положение 3 - 🔥 - «Большое горение» или «включено», газ подается в основные горелки.

**Рис. 10. Внешний вид ручки управления регулятора подачи газа 820 NOVA**

## Пуск газогорелочного устройства

### 7.4.1. Розжиг запальной горелки:

Нажмите и поверните круглую ручку управления в положение ✱, еще раз нажмите до упора и не отпуская ее нажмите кнопку пьезорозжига, которая установлена на выносном кронштейне возле газового клапана. После появления пламени на запальной горелке, не отпускайте ручку на протяжении 20-30 секунд. Отпустите ручку и проверьте наличие пламени на запальной горелке. Если пламя отсутствует, повторите данную операцию, увеличив время удержания ручки.

### 7.4.2. Розжиг основной горелки:

Для включения основной газовой горелки слегка надавите и поверните ручку управления против часовой стрелки к положению ♠. При этом ручка терморегулятора, установленная на котел, должна быть в положении выбранной температуры (40°-90°).

### 7.4.3. Отключение основной и пилотной (запальной) горелки:

а) для отключения основной газовой горелки поверните ручку по часовой стрелке к положению ✱. При этом останется гореть факел пилотной горелки;

б) для полного отключения котла поверните ручку в положение ● «выключено».

**ВНИМАНИЕ!** Перезапуск автоматики после аварийного выключения может быть произведен не менее чем через 60 секунд после отключения устройства контроля пламени.

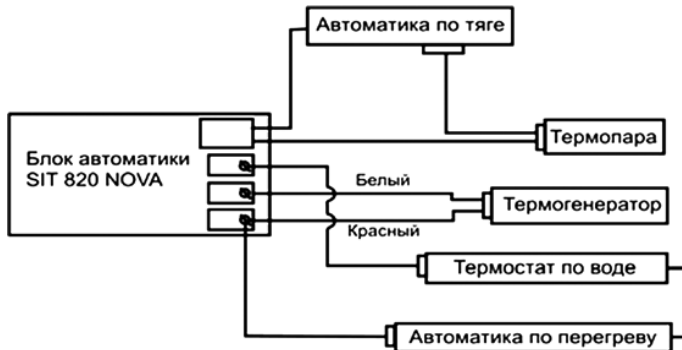


Рис. 11. Схема электроподсоединений блока автоматики SIT 820 NOVA

## Порядок работы



### 7.5. Устройства безопасности

#### 7.5.1. Защита при внезапном отключении газа.

При внезапном отключении газа или задува пламени запальной горелки, прекращается нагрев термопары; термопара выключит магнитный клапан и подача газа прекратится.

#### 7.5.2. Защита при отсутствии тяги в дымоходе.

Для реализации защиты котла при отсутствии тяги, к газовому клапану подключается датчик тяги п.10, рис. 2. Датчик тяги представляет собой термореле, которое размыкает контакты при повышении температуры выше заданной. При отсутствии тяги, термореле, помещенное на газоходе, нагревается и размыкает цепь подключения термопары к газовому клапану. При этом магнитный блок газового клапана прекращает подачу газа.

#### 7.5.3. Защита от перегрева котла.

На корпусе котла установлен датчик отключения, который в случае повышения температуры теплоносителя в котле свыше 94°C размыкает цепь подключения термопары к газовому клапану. При этом магнитный блок газового клапана закрывает клапан и подача газа прекращается.

**При отключении котла вышеперечисленными устройствами автоматики безопасности, подача газа, т.е. включение котла невозможно без повторного ручного пуска при условии устранения выше перечисленных нарушений.**

**Для выполнения гарантийного ремонта обращайтесь к продавцу - дистрибьютеру.**

## 8. Обслуживание котла

- 8.1. Уважаемый потребитель! В случае выполнения Вами или уполномоченной монтажной организацией требований данного паспорта, а особенно требований относительно чистоты (фильтрации) газа, воды, прикотлового пространства, а также при наличии качественного дымохода, завод-производитель гарантирует, что на протяжении гарантийного срока котел «DAKOR» не нуждается в сложном техническом или сервисном обслуживании.
- Вместе с тем, в случае некачественного монтажа, засоренного газа, слишком жесткой воды, наличия сора возле горелочного устройства котла, а также после окончания гарантийного срока эксплуатации, для обеспечения надежной и безотказной работы котла на протяжении срока эксплуатации мы рекомендуем проводить ежегодное обслуживание котла, которое является платным. Обслуживание Вы можете заказать у уполномоченного представителя завода или в местном газовом хозяйстве.
- 8.2. Один раз в год, перед началом отопительного сезона, необходимо:
- проверить дымоход и тягу в нем;
  - проверить плотность соединений газовых коммуникаций;
  - проверить наличие воды в системе отопления и расширительном баке. При необходимости добавить воду в бак (уровень воды в баке должен быть не меньше 1/4 его объема).
- 8.3. В случае прекращения работы котла со сливом воды срок эксплуатации из-за коррозии уменьшается, поэтому необходимо по окончании отопительного сезона, во избежание коррозии металла, котел и систему отопления оставить заполненными водой.

**Помещение, в котором находится котёл и прикотловое пространство, убирается только влажным способом**

## 9. Правила транспортировки и хранения

- 9.1. Отгрузка котла производится в упаковке предприятия-изготовителя в соответствии с требованиями технической документации.
- 9.2. Транспортировка и хранение должны производиться в упаковке предприятия-изготовителя в вертикальном положении в один ярус.
- 9.3. Хранение котла должно производиться в сухих закрытых помещениях с естественной вентиляцией.
- 9.4. Резьбовые патрубки котла подвергаются консервации на предприятии-изготовителе сроком на 1 год.

**Продукция завода постоянно совершенствуется, поэтому возможны незначительные несовпадения изделия с данным руководством по эксплуатации!**

## 10. Возможные неисправности и их устранение

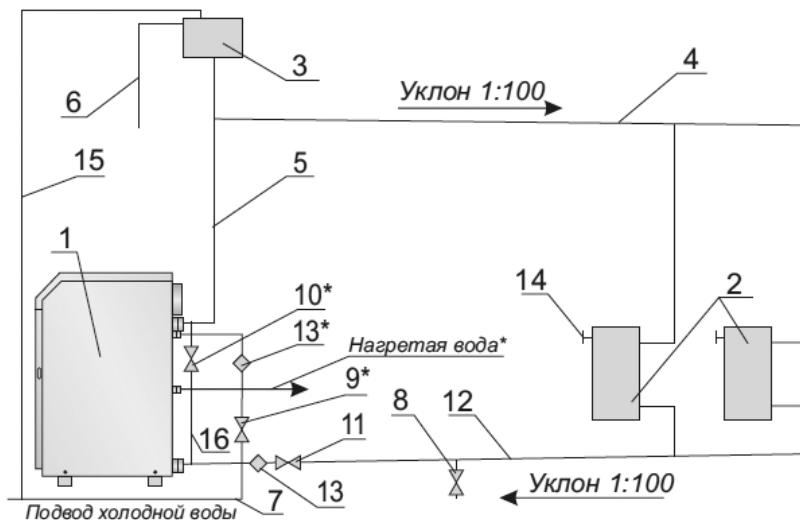


- 10.1. Перечень возможных неисправностей и методы их устранения изложены в таблице 4.  
 10.2. **Все неисправности газовых коммуникаций и газового клапана котла должны устраняться только лицами, на это уполномоченными.**

**Таблица 4.**

Наименование неисправности, внешнее ее проявление	Вероятная причина	Метод устранения
Затруднена или отсутствует циркуляция воды в системе отопления	Недостаточное количество воды в системе отопления	Пополнить систему отопления водой согласно п.6.12
	Наличие воздуха в системе отопления	Выпустить воздух заполнением системы отопления теплоносителем снизу
	Утечка воды из системы отопления	Обнаружить и устранить утечку воды
	Значительные отложения накипи в системе отопления	Прочистить и промыть систему отопления
Понижена эффективность отопления и повышенный расход газа	Неправильный монтаж системы отопления	Выполнить монтаж системы отопления согласно раздела 6
	Значительные отложения накипи в системе отопления	Прочистить и промыть систему отопления и котел
Образование конденсата, падение капель воды на основную горелку	Низкая температура теплоносителя	Прогреть котел
Невозможно разжечь котёл: горелка гаснет	Недостаточно прогревается термопара	Смотрите пункты 10.2; 10.3
	Недостаточное давление газа в системе	
	Повреждена автоматика безопасности или газовый клапан	
	Ослаблено крепление термопары	
При розжиге основной горелки происходит сильный хлопок	Плохая огневая связь запальной и основной горелки. Малое давление газа	
Тухнут основная и запальная горелки	Плохая тяга	Утеплить дымоход, устранить подсасывание воздуха в дымоходе

- 10.3. **При обнаружении повреждений, которые невозможно устранить, соответственно рекомендациям, необходимо обратиться к официальному продавцу - дистрибьютеру, у которого приобретён котёл.**
- 10.4. Если максимальная мощность отопительных приборов (радиаторов) системы отопления или тепловые потери помещения превышают тепловую мощность котла, температура теплоносителя на выходе из котла может не достигать значения 80°C-90°C. Завод-изготовитель котла не несет ответственность за неправильный расчет системы отопления, подбор мощности котла и не осуществляет его обмен или возврат по этой причине.



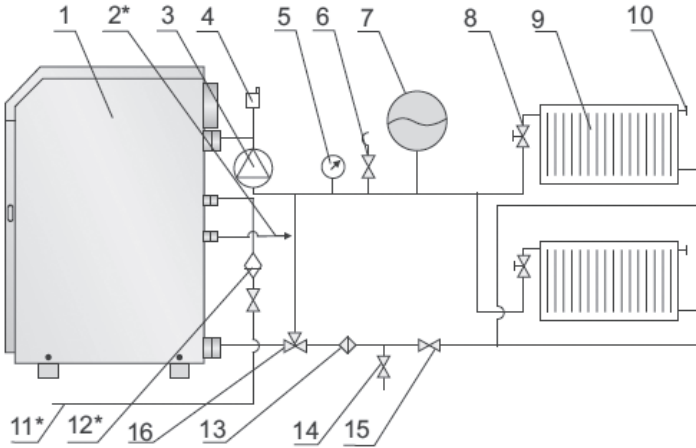
**Рис. 12. Пример подключения котла в системе отопления с естественной циркуляцией теплоносителя**

1 - котёл; 2 - нагревательные приборы (радиаторы); 3 - расширительный бачок; 4 - трубопровод подачи; 5 - главный стояк; 6 - переливной патрубков; 7 - водопровод; 8 - спускной вентиль; 9 - вентиль для подачи воды на водонагреватель; 10; 11 - вентили для регулировки отопления и водоподогрева; 12 - обратный трубопровод; 13 - фильтр; 14 - кран для выпуска воздуха (кран Маевского); 15 - подача воды для пополнения системы отопления.

**Диаметр трубы (поз. 16) должен быть не менее диаметра патрубков подачи и отвода теплоносителя из котла!**

*Позиции, отмеченные знаком (\*), для одноконтурных котлов не монтируются*

**При установке котла в закрытую систему отопления установка датчика перегрева ОБЯЗАТЕЛЬНА!**



**Рис. 13. Пример подключения котла двухтрубной закрытой системы отопления с принудительной циркуляцией**

1 - котел; 2 - выход горячей воды на хоз. нужды; 3 - насос; 4 - развоздушиватель системы (кран Маевского); 5 - манометр; 6 - предохранительный клапан; 7 - компенсатор объёма; 8 - терморегулирующие вентили; 9 - нагревательные приборы; 10 - радиаторные развоздушиватели; 11 - водопровод; 12, 13 - фильтр; 14 - вентиль для слива воды из системы; 15 - вентили; 16 - кран трехходовой.

\* Монтировать для котлов с водонагревателем.

**При работе котла в закрытой системе отопления установка предохранительного (подрывного) клапана для всех моделей котлов - 0,15 МПа (1,5 кг/см<sup>2</sup>), манометра и компенсатора объема ОБЯЗАТЕЛЬНА!**

**Исключение только для моделей: КС-Г-40 - 0,3 МПа (3 кг/см<sup>2</sup>)**

**Несоблюдение данного требования выведет котёл из строя  
превышенным давлением воды!**

**При установке котла в закрытую систему отопления установка датчика перегрева ОБЯЗАТЕЛЬНА!**

**Манометр, фильтры, компенсатор объёма (расширительный бак и предохранительный (подрывной) клапан в комплект не входят!**

## 11. Сведения о консервации, упаковке, хранении и утилизации

Котёл упакован согласно ГОСТ 23170-78 и подвергнут консервации согласно ГОСТ 9.014-78. Условия хранения и транспортировки - 1Л по ГОСТу 15150-69.

Срок защиты без переконсервации 1 год.

Упакованный котёл хранить в таре завода-изготовителя в закрытом сухом помещении в вертикальном положении в один ярус.

При окончании срока службы (эксплуатации) котёл, так как он не представляет опасности для жизни и здоровья людей и окружающей среды, необходимо разобрать на отходы металла и пластмассы, затем утилизировать по правилам утилизации лома чёрного металла и изделий из пластмассы.

## 12. Свидетельство о приёмке котла

Модель котла \_\_\_\_\_

Заводской номер \_\_\_\_\_

-----

Соответствует требованиям ТР ТС 016/2011 «О безопасности аппаратов, работающих на газообразном топливе», ГОСТ Р. 51733-2001 «Котлы газовые центрального отопления, оснащенные атмосферными горелками номинальной тепловой мощностью до 70 кВт. требования безопасности и методы испытаний, ТУ 25.21.12-001-465674-04-2019 и признан годным к эксплуатации.

-----

Испытания и регулировку котла на стенде провёл:

\_\_\_\_\_  
Ф.И.О.

\_\_\_\_\_  
подпись

\_\_\_\_\_  
дата

Принял ОТК:

\_\_\_\_\_  
Ф.И.О.

\_\_\_\_\_  
подпись

\_\_\_\_\_  
дата

Место печати (штампа) ОТК



## 13. Гарантийные обязательства



### *Уважаемый покупатель!*

Если в течение гарантийного срока Вы обнаружили, что качество Вашего котла не соответствует заявленному в данном руководстве по эксплуатации, завод-изготовитель или его официальный представитель обязуется произвести ремонт Вашего котла или его замену.

**Гарантийный срок безотказной работы - 3 года.**

Срок эксплуатации - 15 лет.

Гарантийный срок на автоматику безопасности - согласно инструкции по монтажу, пуску и регулированию автоматики по месту ее использования.

Все условия гарантии соответствуют Закону «О защите прав потребителей» и регулируются законодательством страны, в которой приобретен котел.

Гарантия и бесплатный ремонт представляются в любой стране, в которую поставляется изделие предприятием или уполномоченными представителями, и где никакие ограничения по импорту или другие правовые положения не препятствуют предоставлению гарантийного обслуживания и бесплатного ремонта.

**Гарантийные обязательства изготовителя не действуют в таких случаях:**

- несоблюдение правил установки, эксплуатации и обслуживания котла, изложенных в данном руководстве;
- неаккуратного хранения, транспортировки котла владельцем или торгующей организацией;
- если монтаж или ремонт котла проводился лицами, на это неуполномоченными;
- при изменении конструкции или доработке котла владельцем;
- отсутствия штампа торговой организации в талонах на гарантийный ремонт;
- при механических повреждениях котла или узлов по причине неправильной эксплуатации, а также по другим причинам, независящим от предприятия-изготовителя;
- отсутствия отметки газового хозяйства о пуске газа и проведении инструктажа;
- при отложении накипи на стенках котла и водонагревателе или коррозии;
- отсутствия ежегодных отметок о проведении технического обслуживания.

---

Представитель эксплуатационной организации \_\_\_\_\_

---

М.П.

Учёт работ  
по техническому обслуживанию и гарантийному ремонту

Дата	Неисправности (неполадки)	Содержание выполненных работ	Подпись исполнителя

**ОТРЫВНОЙ ТАЛОН**  
**на техническое обслуживание**

Наименование изделия \_\_\_\_\_  
\_\_\_\_\_

Заводской номер \_\_\_\_\_

Дата изготовления \_\_\_\_\_

**М.П.**

Продавец \_\_\_\_\_

Дата продажи \_\_\_\_\_

**М.П.**

(подпись)

**ОТРЫВНОЙ ТАЛОН**  
**на техническое обслуживание**

Наименование изделия \_\_\_\_\_  
\_\_\_\_\_

Заводской номер \_\_\_\_\_

Дата изготовления \_\_\_\_\_

**М.П.**

Продавец \_\_\_\_\_

Дата продажи \_\_\_\_\_

**М.П.**

(подпись)

**ОТРЫВНОЙ ТАЛОН**  
**на техническое обслуживание**

Наименование изделия \_\_\_\_\_  
\_\_\_\_\_

Заводской номер \_\_\_\_\_

Дата изготовления \_\_\_\_\_

**М.П.**

Продавец \_\_\_\_\_

Дата продажи \_\_\_\_\_

**М.П.**

(подпись)

Исполнитель \_\_\_\_\_  
(наименование предприятия, организации)

(юридический адрес)

Дата взятия изделия на гарантийный учёт \_\_\_\_\_

Перечень работ по техническому обслуживанию	Дата проведения работ	Подпись исполнителя

Подпись потребителя, подтверждающего исполнение работ по тех. обслуживанию \_\_\_\_\_ (подпись) \_\_\_\_\_ (дата)

М.П.



Орляной талон на техническое обслуживание

Исполнитель \_\_\_\_\_

Изъято \_\_\_\_\_

(год, месяц, день)

(Ф.И.О. исполнителя)

(подпись)

М.П.



Исполнитель \_\_\_\_\_  
(наименование предприятия, организации)

(юридический адрес)

Дата взятия изделия на гарантийный учёт \_\_\_\_\_

Перечень работ по техническому обслуживанию	Дата проведения работ	Подпись исполнителя

Подпись потребителя, подтверждающего исполнение работ по тех. обслуживанию \_\_\_\_\_ (подпись) \_\_\_\_\_ (дата)

М.П.

Орляной талон на техническое обслуживание

Исполнитель \_\_\_\_\_

Изъято \_\_\_\_\_

(год, месяц, день)

(Ф.И.О. исполнителя)

(подпись)

М.П.



Исполнитель \_\_\_\_\_  
(наименование предприятия, организации)

(юридический адрес)

Дата взятия изделия на гарантийный учёт \_\_\_\_\_

Перечень работ по техническому обслуживанию	Дата проведения работ	Подпись исполнителя

Подпись потребителя, подтверждающего исполнение работ по тех. обслуживанию \_\_\_\_\_ (подпись) \_\_\_\_\_ (дата)

М.П.

Орляной талон на техническое обслуживание

Исполнитель \_\_\_\_\_

Изъято \_\_\_\_\_

(год, месяц, день)

(Ф.И.О. исполнителя)

(подпись)

М.П.

## **ОТРЫВНОЙ ТАЛОН**

на ввод в эксплуатацию

Наименование изделия \_\_\_\_\_

Заводской номер \_\_\_\_\_ Дата изготовления \_\_\_\_\_

М.П.

Кем произведена установка изделия \_\_\_\_\_

Кем произведена регулировка и наладка изделия \_\_\_\_\_

\_\_\_\_\_  
(Ф.И.О. ответственного лица изготовителя (продавца))

М.П.

Дата пуска газа \_\_\_\_\_

Кем произведён пуск газа и инструктаж по использованию изделия \_\_\_\_\_

\_\_\_\_\_  
(Ф.И.О. ответственного лица, штамп газового хозяйства)

Инструктаж прослушал. Правила использования изделия освоены. \_\_\_\_\_

\_\_\_\_\_  
Фамилия владельца \_\_\_\_\_  
(подпись)

\_\_\_\_\_  
(Ф.И.О. ответственного лица продавца)

\_\_\_\_\_  
(подпись)

М.П.

Подпись потребителя, подтверждающего \_\_\_\_\_  
выполнение работ по вводу в эксплуатацию (подпись) \_\_\_\_\_ (дата)

-----  
Отрывной талон на техническое обслуживание

Исполнитель \_\_\_\_\_

Изъято \_\_\_\_\_  
(год, месяц, число)

\_\_\_\_\_  
(Ф.И.О. ответственного лица исполнителя)

\_\_\_\_\_  
(подпись)

М.П.

## **ГАРАНТИЙНЫЙ ТАЛОН**

Наименование изделия \_\_\_\_\_

Заводской номер \_\_\_\_\_ Дата изготовления \_\_\_\_\_

М.П.

Продавец \_\_\_\_\_  
(наименование, адрес торгующей организации)

\_\_\_\_\_

Дата продажи \_\_\_\_\_

М.П.

\_\_\_\_\_  
(подпись)

**Юридический адрес торгующей организации:**

**ООО «Империя тепла»  
295021, Россия, Республика Крым, г. Симферополь, ул. Севастопольская, дом 59,  
литера В  
тел. +7 978 713 33 47  
e-mail: buhteplo00@mail.ru**

**Адрес производственной площадки:**

**ООО ПКФ «Гефест ВПР»  
347927, Россия, Ростовская область, г. Таганрог, Поляковское шоссе, 49  
тел./факс: (8634) 64-00-55, 64-27-51  
e-mail: info@gefest-wpr.ru  
сайт: www.gefest-wpr.ru**

