



СТАЛЬНОЙ ГАЗОВЫЙ КОТЕЛ «АМУЛЕТ»



ПАСПОРТ И РУКОВОДСТВО ПО ЭКСПЛУАТАЦИИ

УВАЖАЕМЫЙ ПОКУПАТЕЛЬ!

Благодарим Вас за выбор торговой марки «Амулет».

С 2003 года Торговый Дом «Юг-Терминал» совместно с заводом «Лемакс» осуществляет поставки жителям РФ и близлежащему зарубежью бытовые газовые отопительные котлы, а так же стальные панельные отопительные радиаторы.

Мы уверены, что при соблюдении нижеуказанных правил и рекомендаций, Вы сможете не только обеспечить теплом свое жилье, но и существенно снизить расходы на отопление.

Сегодня, под маркой «Амулет» производятся высокоэффективные котлы стальные газовые отопительные водогрейные бытовые следующих исполнений:

Амулет КСГ - 7,5	Амулет КСГВ - 12,5
Амулет КСГ - 10	Амулет КСГВ - 16
Амулет КСГ - 12,5	Амулет КСГВ - 20
Амулет КСГ - 16	Амулет КСГВ - 25
Амулет КСГ - 20	Амулет КСГВ - 30
Амулет КСГ - 25	Амулет КСГВ - 35
Амулет КСГ - 30	Амулет КСГВ - 40
Амулет КСГ - 35	
Амулет КСГ - 40	

Котлы с контуром горячего водоснабжения имеют дополнительную информационную маркировку «КСГВ»;

Продукция проходит ежегодные периодические испытания и имеет сертификат соответствия.

ВНИМАНИЕ, ПРОЧИТЕ!

- При покупке котла необходимо убедиться, что его мощность отвечает проекту на отопление Вашего помещения.
- Котел Амулет эффективно работает в открытых и закрытых системах отопления, с использованием и без использования циркуляционного насоса.
- При наполнении или подпитке системы отопления давление воды не должно превышать рабочее. Для соблюдения этого условия установите сбросной предохранительный клапан на давление, не превышающее рабочее давление воды (см. таблицу 1), на расстоянии не более 150 мм от места присоединения вентиля для заполнения системы отопления.
- Не допускается ставить запорные устройства на сигнальной трубе в открытой системе отопления.
- Запрещается производить подпитку системы отопления во время работы основной горелки и при температуре воды в теплообменнике более 50 °С.
- Настоятельно рекомендуем в точности соблюдать требования к помещению, используемому для установки котла и требования к конструкции и утеплению дымохода.
- Не допускается эксплуатация котла при температуре теплоносителя менее 50 °С, так как вызывает обильное образование конденсата и, как следствие, повышенный коррозионный износ котла.
- При покупке котла требуйте заполнения торгующей организацией талона на гарантийный ремонт. Проверьте комплектность и товарный вид котла.
- Транспортировка котла разрешается только в вертикальном положении.
- При установке дополнительных электромеханических устройств необходимо обеспечить надёжное заземление котла.

СОДЕРЖАНИЕ

1.	ОБЩИЕ УКАЗАНИЯ.....	4
2.	КОМПЛЕКТНОСТЬ.....	4
3.	ТЕХНИЧЕСКИЕ ХАРАКТЕРИСТИКИ.....	5
4.	ПРИСОЕДИНИТЕЛЬНЫЕ РАЗМЕРЫ.....	7
5.	ТРЕБОВАНИЯ БЕЗОПАСНОСТИ.....	11
6.	УСТРОЙСТВО КОТЛА.....	12
7.	МОНТАЖ, ПОДГОТОВКА К РАБОТЕ.....	13
8.	ПОРЯДОК РАБОТЫ.....	17
9.	ПРАВИЛА ЭКСПЛУАТАЦИИ, ТЕХНИЧЕСКОЕ ОБСЛУЖИВАНИЕ.....	20
10.	ГАРАНТИЙНЫЕ ОБЯЗАТЕЛЬСТВА.....	21
11.	ПРАВИЛА УПАКОВКИ, ТРАНСПОРТИРОВАНИЯ, ХРАНЕНИЯ.....	21
12.	СВИДЕТЕЛЬСТВО О ПРИЕМКЕ.....	22
13.	ВОЗМОЖНЫЕ НЕИСПРАВНОСТИ И МЕТОДЫ ИХ УСТРАНЕНИЯ.....	23
14.	ОТМЕТКИ О ПРОВЕДЕНИИ ЕЖЕГОДНОГО ТЕХНИЧЕСКОГО И ПРОФИЛАКТИЧЕСКОГО ОБСЛУЖИВАНИЯ.....	24
15.	КОНТРОЛЬНЫЕ ТАЛОНЫ.....	25
16.	СВЕДЕНИЯ ОБ УТИЛИЗАЦИИ.....	26

1. ОБЩИЕ УКАЗАНИЯ

- 1.1. Прежде чем пользоваться отопительным котлом, ознакомьтесь с настоящим руководством.
- 1.2. Работы по монтажу, инструктаж по эксплуатации, запуск в работу, профилактическое обслуживание и ремонт котла производятся специализированной организацией и местным управлением газового хозяйства в соответствии с «Правилами безопасности систем газораспределения и газопотребления», утвержденными Госгортехнадзором РФ, и строительными нормами, и правилами СНиП 11-35-76; СНиП 2.04.05-91 Госстроя РФ, согласно проекта на установку котла и обязательным заполнением контрольного талона.
- 1.3. Смонтированный котел может быть введен в эксплуатацию только после приемки его специалистами газового хозяйства, инструктажа владельца и обязательным заполнением контрольного талона на установку (стр. 21).
- 1.4. Проверка и чистка дымохода, ремонт и наблюдение за системой водяного отопления производятся владельцем котла. При замене старого котла с невысоким КПД на современный Вы должны уделить особое внимание конструкции Вашего дымохода. При КПД котла ниже 80-85% температура уходящих газов составляет около 200 °С, что обеспечивает хорошую тягу даже при плохо утепленном дымоходе. При КПД 90% температура уходящих газов падает до 110-120 °С, и, в случае устаревшего дымохода, пропадает тяга, что приводит к срабатыванию автоматики и отключению котла. Статистика отказов показывает, что 94% проблем с котлами возникают из-за неверно выполненного дымохода.
- 1.5. В помещении, в котором устанавливается котел, необходимо предусмотреть естественную вентиляцию. Запрещается закрывать решетки вентиляционных каналов.

2. КОМПЛЕКТНОСТЬ

- 2.1. Отопительный котел с установленным на нем газогорелочным устройством.
- 2.2. Упаковочная тара.
- 2.3. Руководство по эксплуатации котла.

3. ТЕХНИЧЕСКИЕ ХАРАКТЕРИСТИКИ

- 3.1. Котлы стальные отопительные Амулет предназначены для отопления и горячего водоснабжения квартир, жилых домов, коттеджей, зданий административно-бытового назначения, оборудованных системой водяного отопления с естественной или принудительной циркуляцией. Котел соответствует всем требованиям безопасности и экологии, установленным для данного вида товара. ГОСТ 20548; ТУ 25.21.12-021-24181354-2019.
- 3.2. Котлы работают на природном газе ГОСТ 5542-96 и поставляются в собранном виде с газогорелочным устройством.
- 3.3. Максимальное рабочее давление в контуре горячего водоснабжения не более 6 кгс/см².

Таблица 1.

Наименование параметров		Амулет-7,5	Амулет-10	Амулет-12,5/ Амулет-12,5В	Амулет-16/ Амулет-16В	Амулет-20/ Амулет-20В
Тип газогорелочного устройства		ГГУ-9Д	ГГУ-12Д	ГГУ-15Д	ГГУ-19Д	ГГУ-24Д
Автоматика безопасности		630 EUROSIT	630 EUROSIT	630 EUROSIT	630 EUROSIT	630 EUROSIT
Номинальная теплотворная способность, кВт		7,5	10	12,5	16	20
КПД, %		88*	88*	90*	90*	90*
Ориентировочная площадь отапливаемого помещения, м ²		75**	100*	125**	160**	200**
Объем теплоносителя в теплообменнике, л		16,5	16,5	24	24	45
Расход природного газа, м ³ /час - максимальный - средний		0,9 0,45***	1,2 0,6***	1,5 0,75***	1,9 0,35***	2,4 1,2***
Рабочее давление теплоносителя, МПа		0,1	0,1	0,3	0,3	0,3
Номинальное давление природного газа, Па		1300				
Диапазон разрежения, при котором обеспечивается устойчивая работа котла, Па		3-25	3-25	3-25	3-25	3-25
Температура продуктов сгорания, °С, не менее		110	110	110	110	110
Максимальная температура теплоносителя на выходе из котла, °С		90	90	90	90	90
Удельный расход горячей воды при Δt=25°С, л/мин		--	--	--/4****	--/5****	--/6****
Диаметр дымохода, мм		100	100	130	130	130
Присоединительные размеры патрубка к системе газоснабжения, дюйм		1/2"	1/2"	1/2"	1/2"	1/2"
Присоединительные размеры патрубков к системе отопления, дюйм		1 1/2"	1 1/2"	2"	2"	2"
Габаритные размеры, мм (Д*Ш*В)		677*282*474	677*282*474	744*410*505	744*410*505	926*451*568
Масса, кг, не более		31	31	46/48	46/48	67/70

Па=0,102 мм.в.ст

* - результат получен в лабораторных условиях

** - максимальная площадь отапливаемого помещения определяется в проекте на систему отопления с учётом всех теплопотерь здания

*** - результат получен расчётным путём

**** - при отключенной системе отопления, наличии циркуляции теплоносителя между подающим и обратным патрубками, максимальной мощности котла, температуре воды на входе в контур ГВС не менее 15°С, а также температуре теплоносителя не менее 85°С

Таблица 1.

Наименование параметров		Амулет-25/ Амулет-25В	Амулет-30/ Амулет-30В	Амулет-35/ Амулет-35В	Амулет-40/ Амулет-40В
Тип газорегулирующего устройства		ГГУ-30Д	ГГУ-35Д	ГГУ-40	ГГУ-45
Автоматика безопасности		710 EUROSIT	710 EUROSIT	820 EUROSIT	820 EUROSIT
Номинальная теплопроизводительность, кВт		25	30	35	40
КПД, %		90*	90*	90*	90*
Ориентировочная площадь отапливаемого помещения, м ²		250**	300**	350**	400**
Объем теплоносителя в теплообменнике, л		43	43	62.5	62.5
Расход природного газа, м ³ /час - максимальный - средний		3.0 1.5***	3.5 1.75***	4.0 2.0***	4.5 2.25***
Рабочее давление теплоносителя, МПа		0.3	0.3	0.3	0.3
Номинальное давление природного газа, Па		1300			
Диапазон разряжения, при котором обеспечивается устойчивая работа котла, Па		3-40	3-40	3-40	3-40
Температура продуктов сгорания, °С, не менее		110	110	110	110
Максимальная температура теплоносителя на выходе из котла, °С		90	90	90	90
Удельный расход горячей воды при Δt=25°С, л/мин		--/7***	--/8****	--/9****	--/10****
Диаметр дымохода, мм		130	130	140	140
Присоединительные размеры патрубков к системе газоснабжения, дюйм		1/2"	1/2"	3/4"	3/4"
Присоединительные размеры патрубков к системе отопления, дюйм		2"	2"	2"	2"
Габаритные размеры, мм (Д*Ш*В)		926*451*568	926*451*568	1021*530*622	1021*530*622
Масса, кг, не более		71/74	71/74	97/101	97/101

Па=0,102 мм.в.ст

* - результат получен в лабораторных условиях

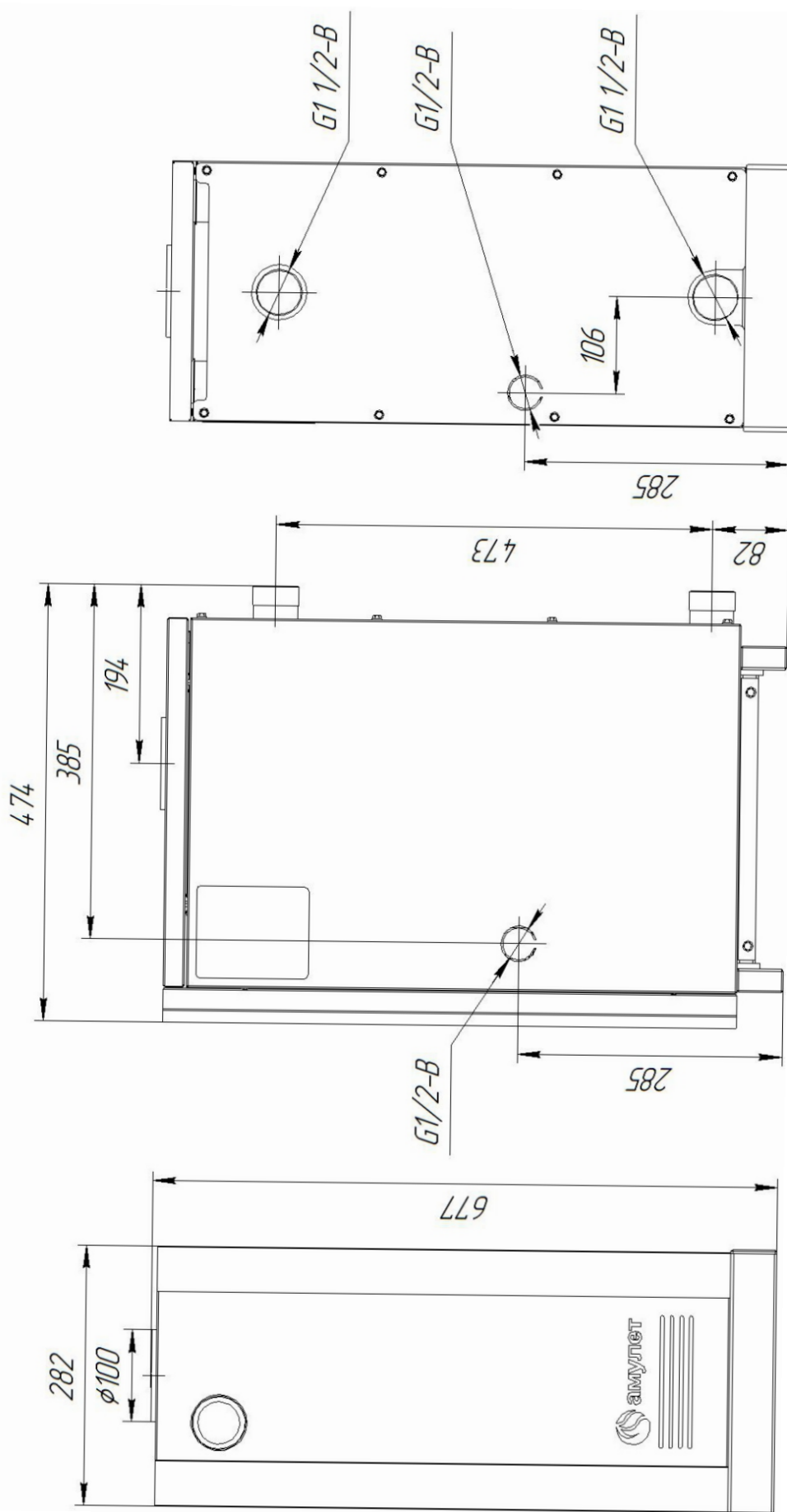
** - максимальная площадь отапливаемого помещения определяется в проекте на систему отопления с учётом всех теплопотерь здания

*** - результат получен расчётным путём

**** - при отключённой системе отопления, наличии циркуляции теплоносителя между подающим и обратным патрубками, максимальной мощности котла, температуре воды на входе в контур ГВС не менее 15°С, а также температуре теплоносителя не менее 85°С

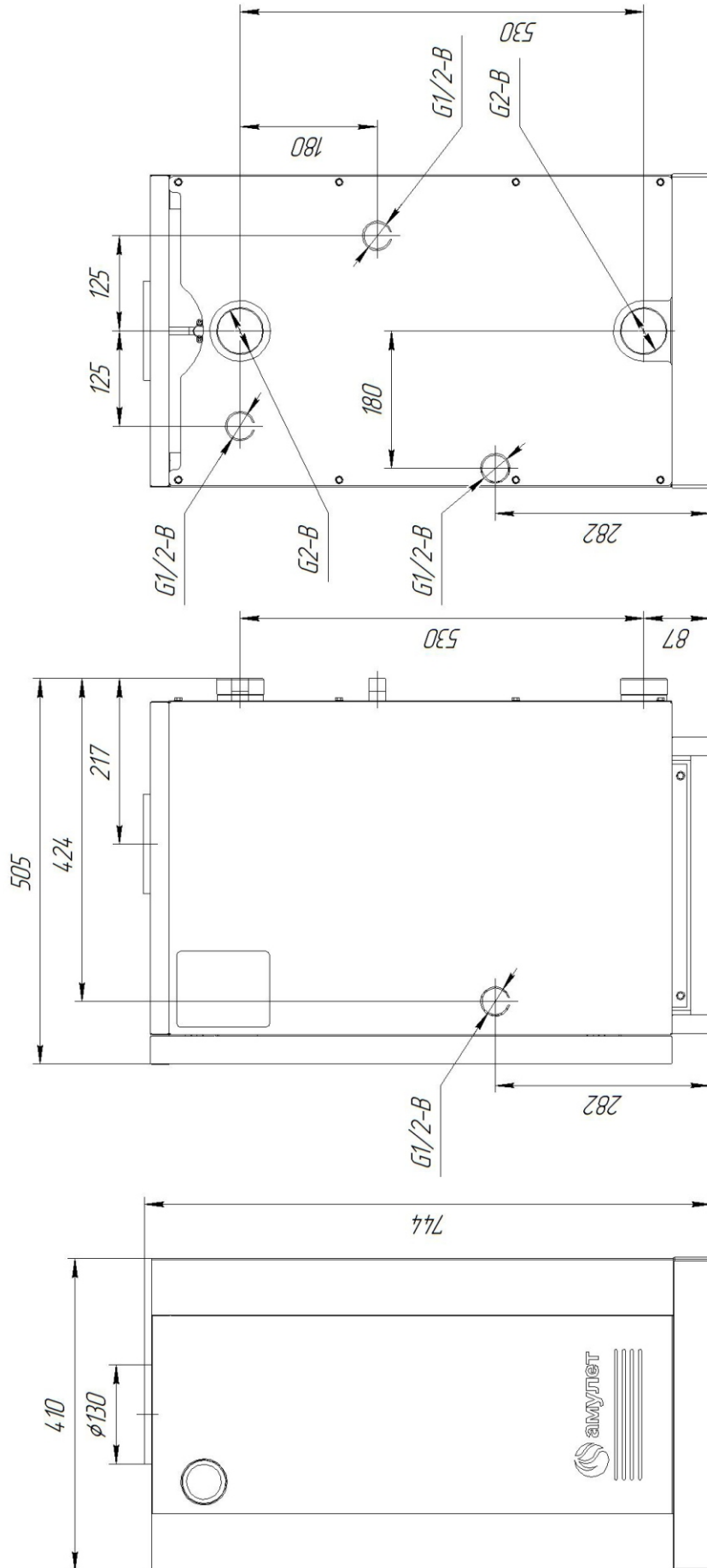
ПРИСОЕДИНИТЕЛЬНЫЕ РАЗМЕРЫ

Амулет-7,5/10



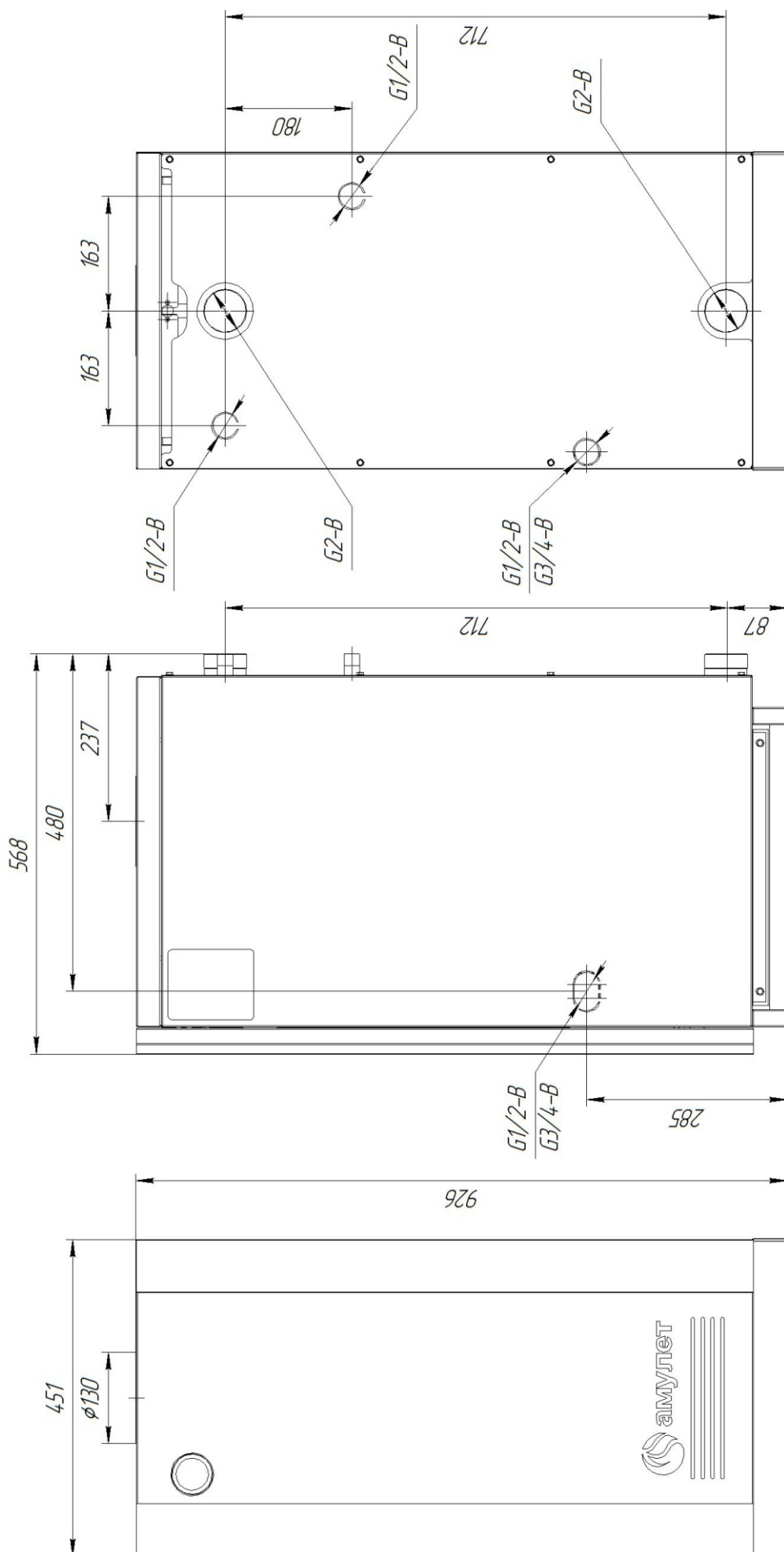
ПРИСОЕДИНИТЕЛЬНЫЕ РАЗМЕРЫ

Амулет-12,5/16



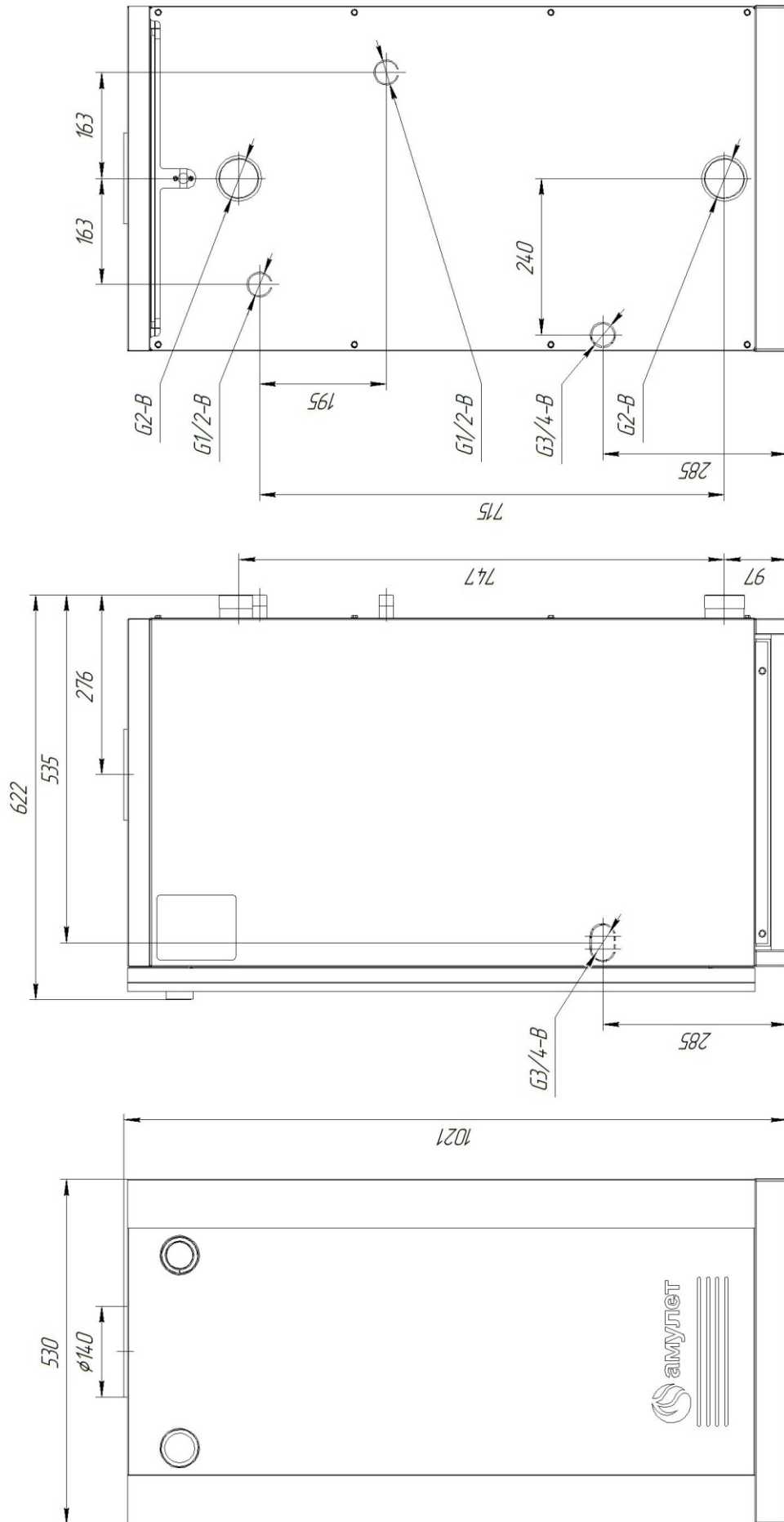
ПРИСОЕДИНИТЕЛЬНЫЕ РАЗМЕРЫ

Амулет-20/25/30



ПРИСОЕДИНИТЕЛЬНЫЕ РАЗМЕРЫ

Амулет-35/40



4. ТРЕБОВАНИЯ БЕЗОПАСНОСТИ

- 4.1. Никогда не используйте котел без подсоединения к дымоходу.
- 4.2. Перед началом работ котла убедитесь в том, что дымоход не заблокирован. .
- 4.3. Необходимо обеспечить достаточную тягу в дымоходе.
- 4.4. Техническое обслуживание котла должно производиться только специально обученным, квалифицированным персоналом сервисных центров или сотрудниками местного управления газового хозяйства.
Категорически запрещается самовольно устанавливать котел и запускать его в работу, включать котел при отсутствии тяги в дымоходе, пользоваться котлом лицам, не прошедшим инструктаж в местной службе газового хозяйства.
- 4.5. Не устанавливайте котел в помещениях с агрессивными парами или пылью!
- 4.6. Запрещается:
 - разжигать котел, не подключенный к заполненной водой отопительной системе;
 - эксплуатировать котел с неисправной газовой автоматикой;
 - пользоваться горячей водой из отопительной системы, в т. ч. для бытовых нужд;
 - применять огонь для обнаружения утечек газа;
 - зажигать газовую горелку при отсутствии разрежения в топке;
 - изменять конструкцию котла или его частей;
 - производить самостоятельные манипуляции с датчиком тяги;
 - подключать дополнительные устройства или оборудование, не указанные в руководстве по эксплуатации без письменного согласования с заводом изготовителем.
- 4.7. При появлении запаха газа необходимо закрыть кран на газопроводе, проветрить помещение, вызвать специалиста из местной службы газового хозяйства по телефону 04, 004 или 040 или специализированного сервисного центра. До приезда аварийной службы не включайте электроосвещение, не пользуйтесь газовыми и электрическими приборами, не зажигайте огонь. В случае возникновения пожара немедленно закройте газовые краны, сообщите в пожарную часть по тел. 01 и приступите к тушению имеющимися средствами.
- 4.8. **ВНИМАНИЕ!**
В первоначальный период розжига котла на холодных стенках теплообменника и дымовой трубы образуется конденсат. При прогреве котла, теплоносителя и дымовой трубы образование конденсата прекращается.
- 4.9. Не допускается повышение температуры теплоносителя выше 95 °С.
- 4.10. При пользовании неисправным котлом или при ненадлежащем использовании котла, может произойти утечка окиси углерода (угарный газ), которая может привести к отравлению, признаками которого являются: головокружение, общая слабость, тошнота, рвота, нарушение двигательных функций. При возникновении вышеуказанных симптомов необходимо вызвать скорую медицинскую помощь.

5. УСТРОЙСТВО КОТЛА

- 5.1 Котел представляет собой сварную конструкцию, образующую по всему периметру водяную рубашку, в которую помещен контур горячего водоснабжения, изготовленный из медной трубки. В нижней части котла, в проеме топочной камеры, установлено газогорелочное устройство с органами управления. В верхней части котла находится газоотводящий патрубок для удаления продуктов сгорания из топки. На задней поверхности котла расположены резьбовые патрубки, предназначенные для подключения котла к системе отопления и горячего водоснабжения. Регулирование и поддержание заданной температуры обеспечивается терморегулятором, модулирующим пламя основной горелки, снабженным ручкой с делениями, которая установлена на передней панели горелки (см. рис. 1).

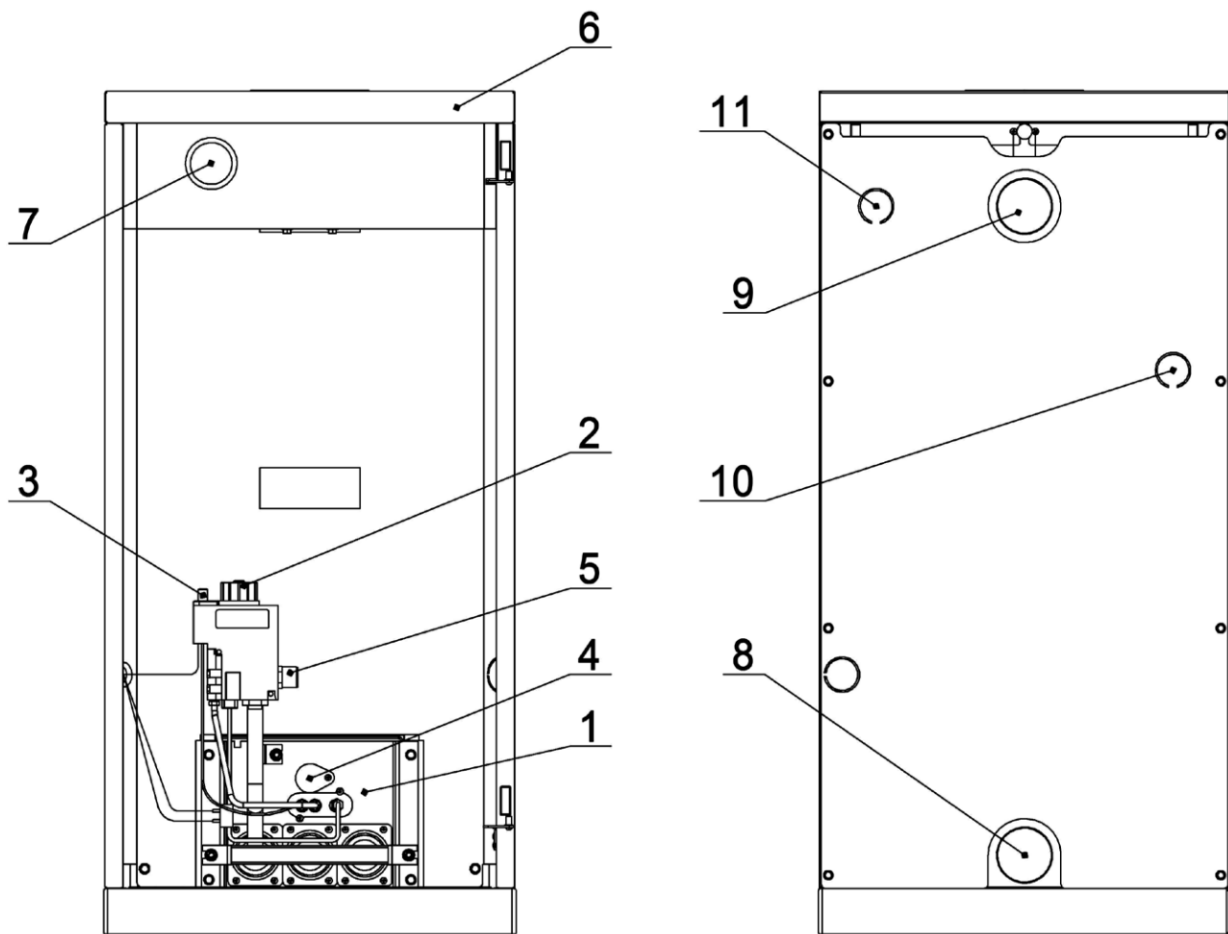


Рис. 1.

Котёл Амулет с автоматикой 630 EUROSIT

- | | |
|---|--|
| 1. Газогорелочное устройство. | 6. Съёмная верхняя крышка. |
| 2. Ручка управления и выбора температуры. | 7. Указатель температуры. |
| 3. Пьезовоспламенитель. | 8. Вход отопительной воды. |
| 4. Смотровое окно. | 9. Выход отопительной воды. |
| 5. Штуцер для подключения газа. | 10. Вход воды горячего водоснабжения. |
| | 11. Выход воды горячего водоснабжения. |

6. МОНТАЖ, ПОДГОТОВКА К РАБОТЕ

- 6.1. Объем помещения, в котором устанавливается котел, должен быть не менее 8 м³. Расстояние между облицовкой котла и стенами должно быть не менее:
- 150 мм сзади;
 - 100 мм справа и слева;
 - 1000 мм спереди.
- 6.2. В помещении, в котором устанавливается котел, необходимо предусмотреть естественную вентиляцию.
- 6.3. При монтаже котла к отопительной сети необходимо на пол уложить лист негорючего теплоизолирующего материала, сверху – лист железа, на него установить котел. Подключение котла к газопроводу должно производиться через диэлектрическую изоляцию.
- 6.4. Соединения котла с системой отопления и газовой магистралью должны быть резьбовыми, позволяющими в случае необходимости отсоединять котел. Если котел устанавливается взамен старого котла, необходимо обязательно промыть трубопроводы и радиаторы системы отопления от отложений ржавчины, накипи и осадка. При невыполнении данных требований продукты отложений (ржавчина, осадок) переносятся в котел, что значительно усложняет циркуляцию теплоносителя и снижает теплоотдачу котла. В данном случае претензии относительно температурных показателей теплоносителя при работе котла заводом-изготовителем не принимаются.
- При повышенных теплозатратах помещения (толщина внешних стен дома, цельность окон и дверей, разводка труб системы отопления в мансардах, чердаках, которые не утеплены, превышение его площади или значительном превышении емкости теплоносителя - количество радиаторов, труб) от установленных стандартами, температура теплоносителя может не достигать 80 °С, что не означает брак котла.
- 6.5. Ориентировочное количество теплоносителя в системе отопления: Амулет 7,5 – 120 литров, Амулет 10 – 150 литров, Амулет 12,5 – 180 литров, Амулет 16 – 240 литров, Амулет 20 - 300 литров, Амулет 25 – 375 литров, Амулет 30 – 450 литров, Амулет 40 – 600 литров. Точное количество теплоносителя определяется в проекте на систему отопления.
- 6.6. Для правильного наполнения и подпитки системы а также для закрытой отопительной системы обязательно установите сбросной предохранительный клапан на давление, не превышающее рабочее давление воды (см. таблицу 1), на расстоянии не более 150 мм от места присоединения вентиля для заполнения системы отопления.
- 6.7. Расширительный бачок устанавливается в верхней точке главного стояка, желательно в отапливаемом помещении. Запрещается устанавливать вентиль на сигнальной трубе (см. рис. 2, 3).
- 6.8. Горизонтальные участки трубопроводов системы отопления необходимо выполнять с уклоном не менее 10 мм на 1 м в сторону отопительных радиаторов и от них к котлу. Это делается с целью обеспечения свободного выхода воздуха при заполнении системы водой и исключает возникновение воздушных пробок.
- 6.9. Трубопроводы, отопительные радиаторы и места их соединений должны быть герметичными, подтеки воды не допускаются.

- 6.10. Устройство дымохода, к которому подключается котел, должно соответствовать СП42- 101-2003 «Общие положения по проектированию и строительству газораспределительных систем» (см. рис. 4).
- 6.11. После подключения котла к системе газоснабжения и заполнения теплоносителем отопительной системы, работники специализированного сервисного центра или местного управления газового хозяйства должны отрегулировать и проверить на срабатывание автоматику безопасности и регулировку температурных режимов, а также проверить герметичность всех резьбовых соединений на газопроводе котла и до него.
- 6.12. Перед розжигом газовой горелки проверить наличие тяги по п. 4.3. При отсутствии тяги зажигать газогорелочное устройство запрещается.

ПРИМЕРНАЯ СХЕМА ОТКРЫТОЙ СИСТЕМЫ ОТОПЛЕНИЯ*

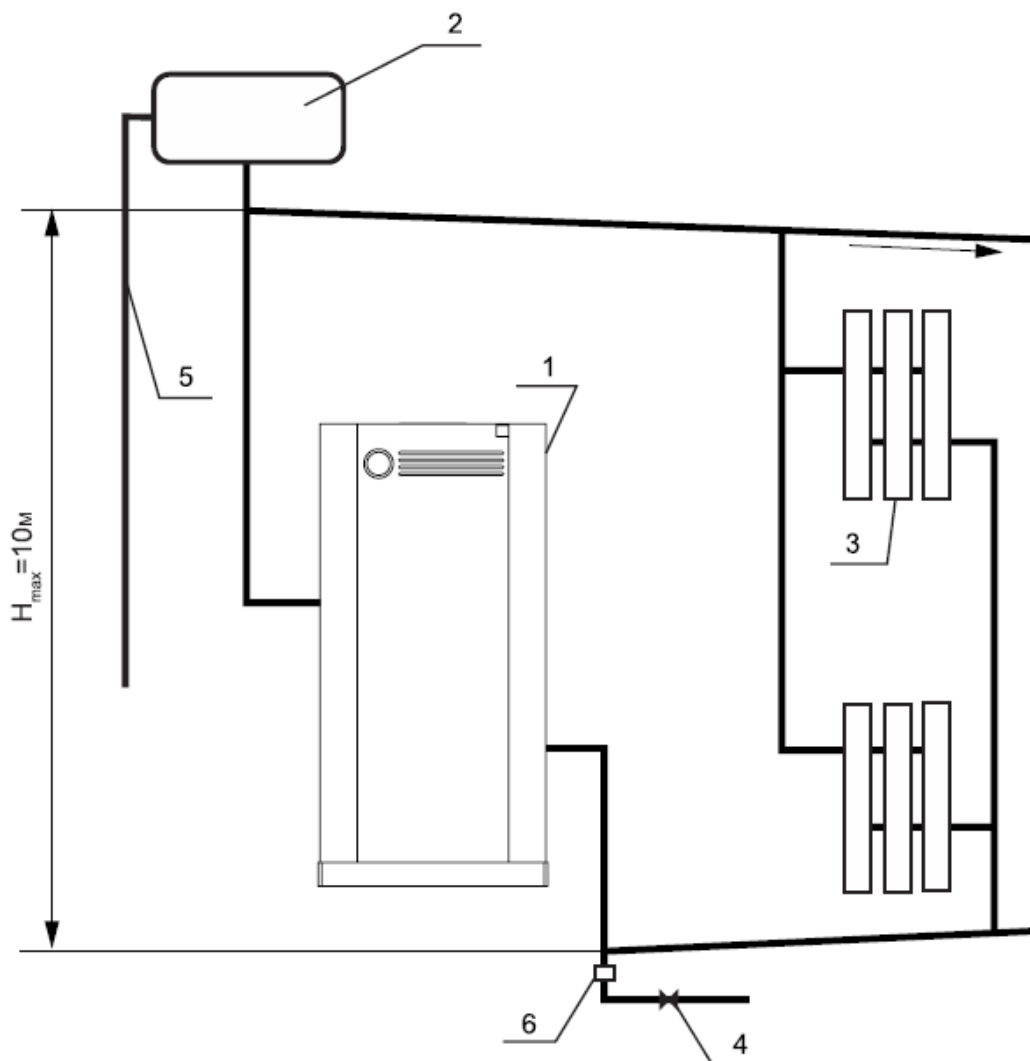


Рис. 2.

1. Котел.
2. Расширительный бачок.
3. Радиатор отопления.
4. Кран для слива и заполнения отопительной системы.
5. Сигнальная труба.
6. Сбросной предохранительный клапан.

ПРИМЕРНАЯ СХЕМА ОТКРЫТОЙ СИСТЕМЫ ОТОПЛЕНИЯ С ЦИРКУЛЯЦИОННЫМ НАСОСОМ *

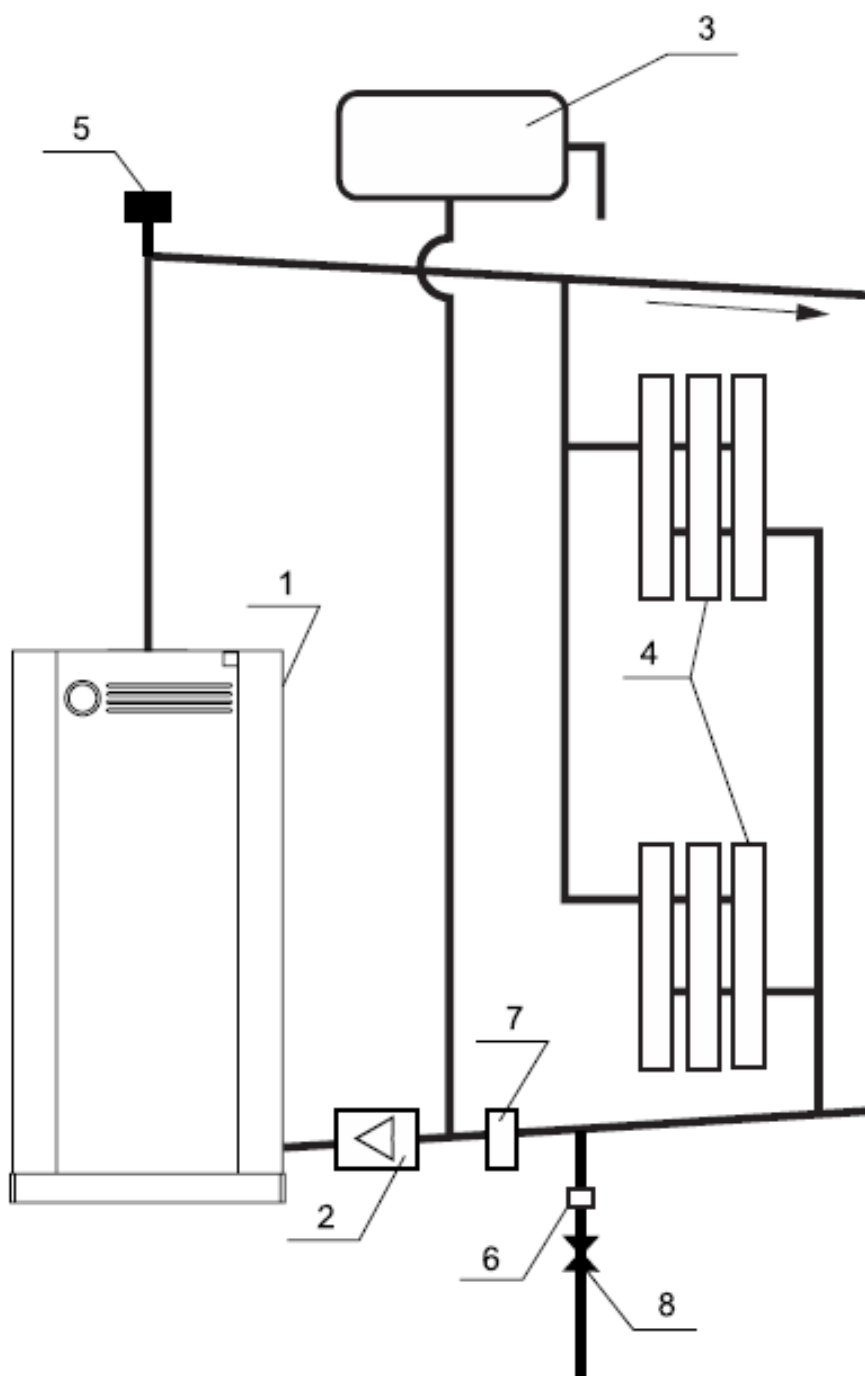


Рис. 3.

1. Котел.
2. Циркуляционный насос.
3. Расширительный бак.
4. Радиаторы отопления.
5. Автоматический клапан сброса воздуха.
6. Сбросной предохранительный клапан на 1,5 атм.
7. Шлакоотделитель.
8. Кран для заполнения и слива системы отопления.

СХЕМА МОНТАЖА ДЫМОХОДА КОТЛА*

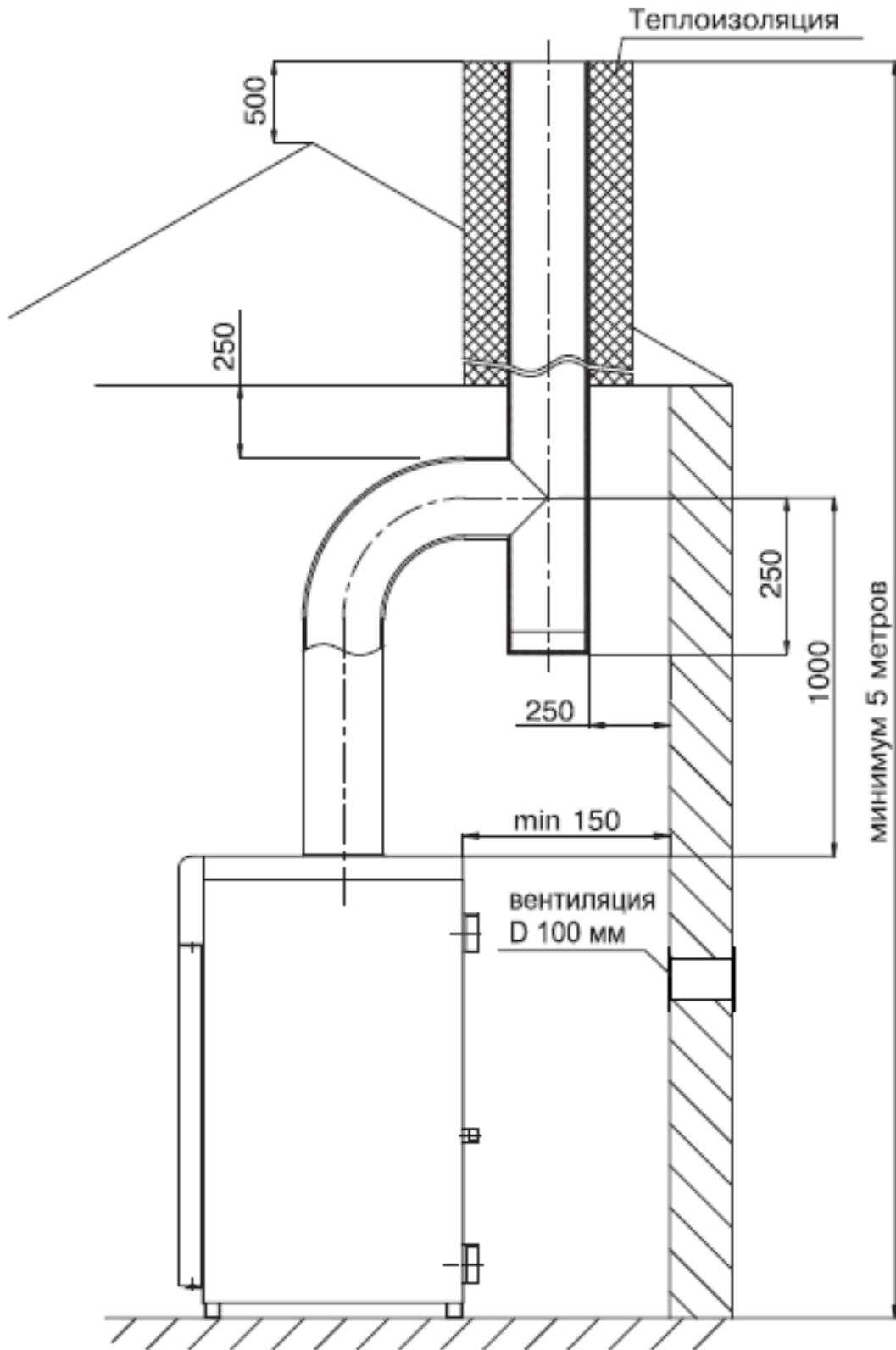


Рис. 4.

7. ПОРЯДОК РАБОТЫ

Для включения котла необходимо проверить заполнение котла и системы отопления водой, проверить наличие тяги, проконтролировать давление газа в газопроводе – оно должно быть не более 5000 Па. Затем выбрать нужный порядок действий, определяемый мощностью котла и применяемой автоматикой безопасности.

Для котлов мощностью от 7,5 до 20 кВт с газогорелочным устройством на основе итальянской автоматики «630 EUROSIT» и инжекционной горелки Polidoro. (см. рис. 5)

- 7.1. Открыть газовый кран на подводящем газопроводе.
- 7.2. Начальное положение круглой ручки управления в позиции «выключено» (●). Повернуть ручку управления против часовой стрелки в позицию розжига (*).
- 7.3. Нажать ручку управления до упора и, не отпуская ее в течение 10-60 секунд, нажимать кнопку пьезовоспламенителя до появления пламени на пилотной горелке. После розжига запальной горелки ручку управления необходимо удерживать нажатой 60 секунд, затем плавно отпустить, если пламя погаснет – повторить пункт 7.2-7.3., увеличивая время нажатия ручки управления, не ранее, чем через 1 минуту (или после самопроизвольного щелчка внутри автоматики).
- 7.4. Для включения основной газовой горелки повернуть ручку управления против часовой стрелки до позиции 1. Максимальная температура 80 °С теплоносителя соответствует цифре 7 на ручке управления (при соблюдении условий п. 8.4).
- 7.5. Для отключения основной газовой горелки повернуть ручку управления по часовой стрелке до позиции (*). При этом на пилотной горелке будет гореть факел.
- 7.6. Для полного отключения подачи газа на пилотную и основную горелку повернуть ручки управления по часовой стрелке в позицию «выключено» (●).
- 7.7. Горизонтальные участки трубопроводов системы отопления необходимо выполнять с уклоном не менее 10 мм на 1 м в сторону отопительных радиаторов и от них к котлу. Это делается с целью обеспечения свободного выхода воздуха при заполнении системы водой и исключает возникновение воздушных пробок.
- 7.8. Трубопроводы, отопительные радиаторы и места их соединений должны быть герметичными, подтеки воды не допускаются.

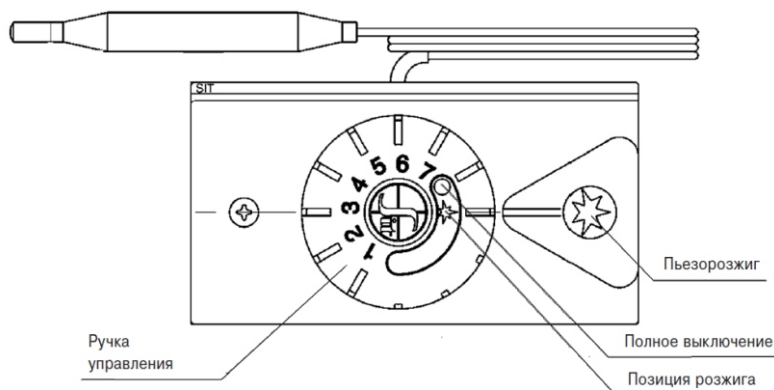


Рис. 5.

Для котлов мощностью от 25 до 30 кВт с газогорелочным устройством на основе итальянской автоматики «710 MINISIT» и инжекционной горелки Polidoro (см. рис. 6)
ВНИМАНИЕ!

В любом случае, при включении газового клапана **ВСЕГДА** поворачивайте ручку регулировки температуры в позицию «выключено» (*) и только затем начинайте розжиг горелки.

- 7.1. Открыть газовый кран на подводящем газопроводе.
- 7.2. Нажать кнопку подачи газа (☒) и, не отпуская её, нажать кнопку пьезовоспламенителя (⚡). Не отпускать кнопку подачи газа в течение 10-60 сек.
- 7.3. Отпустить кнопку и проверить наличие пламени на пилотной горелке. Если пламени нет, повторить пункт 7.2.-7.3., увеличивая время удержания кнопки подачи газа.
- 7.4. Для включения основной горелки повернуть ручку настройки температуры в положение 1. Максимальная температура 80 °С теплоносителя соответствует цифре 7 (при соблюдении условий, указанных в п. 8.4).
- 7.5. Для отключения основной горелки повернуть ручку настройки температуры в позицию «выключено» (*). При этом будет гореть факел пилотной горелки.
- 7.6. Для полного отключения подачи газа нажать кнопку «Полное отключение» (◻).
- 7.7. Регулировка температуры теплоносителя производится вращением рукоятки настройки температуры, при достижении заданной температуры термостат автоматически уменьшает подачу газа, при понижении температуры термостат возобновляет подачу газа.

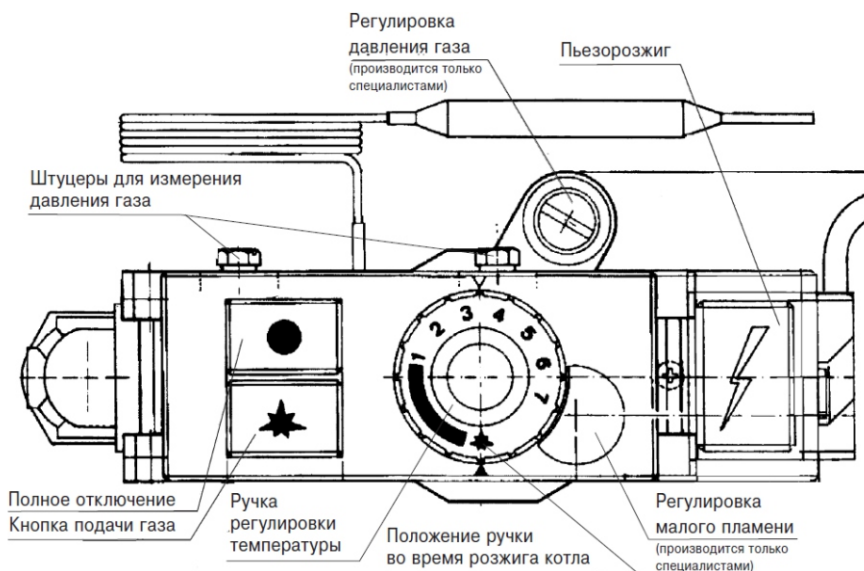


Рис. 6.

Для котлов мощностью от 35 до 40 кВт с газогорелочным устройством на основе итальянской автоматики «820 Nova» и инжекционной горелки Polidoro (см. рис. 7)
ВНИМАНИЕ!

Убедитесь что ручка управления находится в позиции «выключено»
Порядок розжига ГГУ оснащенного автоматикой SIT 820 NOVA.

- 7.1 Установка ручки управления в требуемое положение производится путем легкого нажатия и поворота в нужное положение.
- 7.2. В исходном (выключенном) положении ручка управления находится в положении «точка». Пилотная и основные горелки погашены (подача газа к ним заблокирована).
- 7.3. Для розжига пилотной горелки ручка управления переводится в положение «искра».
- 7.4. В этом положении ручка управления удерживается нажатая до упора, одновременно нажимается (при необходимости несколько раз) кнопка пьезовоспламенителя, пока не загорится пилотная горелка (см. в смотровое окно). После того как загорится пилотная горелка, ручка удерживается в нажатом состоянии не менее 30 секунд, после чего ручка отпускается и переводится в положение «факел» (рис. 11). При первом пуске котла необходимо держать котёл на пилотной горелке не менее 3 минут, после чего переводить в положение «факел». При переводе ручки управления в положение «факел», подача газа к главной горелке разблокируется.
- 7.5. Выключение аппарата производится путем поворота ручки в положение «точка». При этом пилотная и основные горелки (если горят) погаснут.
- 7.6. Если ручка управления после перевода в положение «точка» сразу же устанавливается в положение «искра», то горелка не зажжется, пока не разблокируется так называемый внутренний замок автоматики. Блокировка снимается автоматически после остывания термопары (примерно через 60 сек) после перевода ручки в положение «точка».
- 7.7. Регулировка температуры теплоносителя осуществляется ручкой регулятора температуры на корпусе котла.

- ① Ручка управления
- ② Ручка настройки расхода газа (устанавливается на регуляторы соответствующего исполнения)
- ③ Устройство настройки расхода газа запальную горелку
- ④ Присоединение термопары
- ⑤ Крепление держателя с пьезовоспламенителем
- ⑥ Штуцер для измерения давления газа на входе клапана
- ⑦ Штуцер для измерения давления газа на выходе клапана

- ⑧ Автоматический запорный клапан
- ⑨ Выход газа на запальную горелку
- ⑩ Присоединение к газовой магистрали
- ⑪ Отверстия (M5) для крепления фланца
- ⑫ Дополнительные крепежные отверстия регулятора
- ⑬ Альтернативное присоединение термопары
- ⑭ Электромагнит
- ⑮ Присоединение к камере сгорания для компенсации давления

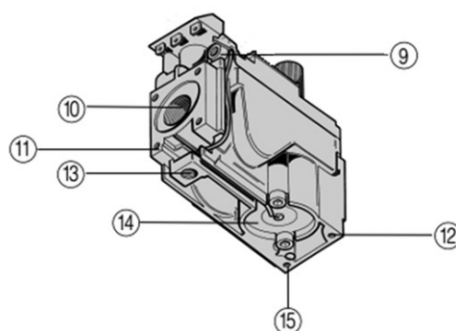
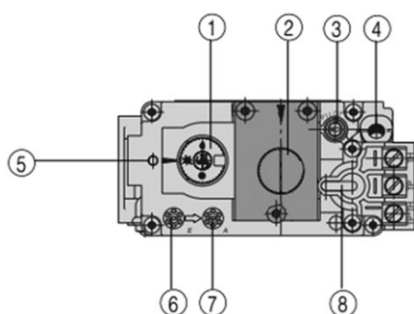
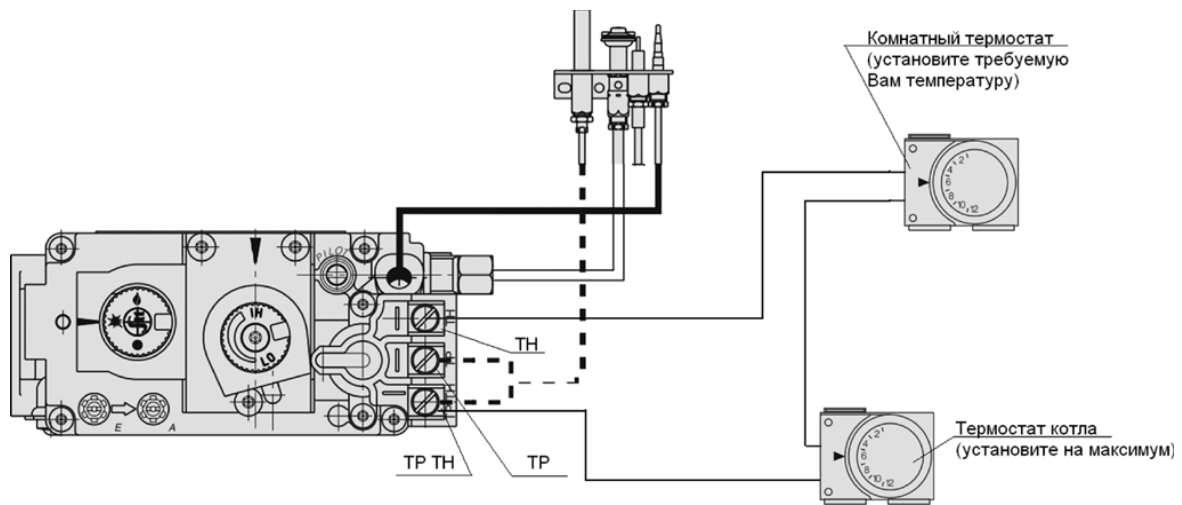


Рис. 7.

СХЕМА ПОДКЛЮЧЕНИЯ КОМНАТНОГО РЕГУЛЯТОРА ТЕМПЕРАТУРЫ (ДЛЯ КОТЛОВ, ОСНАЩЁННЫХ АВТОМАТИКОЙ БЕЗОПАСНОСТИ 820NOVA)



8. ПРАВИЛА ЭКСПЛУАТАЦИИ, ТЕХНИЧЕСКОЕ ОБСЛУЖИВАНИЕ

- 8.1. Не сливайте воду из котла и системы отопления в неотапительный период, т. к. это приводит к ускоренному корродированию и преждевременному выходу котла из строя. Добавляйте воду в расширительный бачок по мере её испарения.
- 8.2. Для исключения засорения (загрязнения) котла и отопительной системы на обратном трубопроводе перед котлом рекомендуется установить шлакоотделитель (шлакосборник, грязесборник) и производить его периодическую чистку.
- 8.3. Наблюдение за работой котла возлагается на владельца, который обязан содержать его в чистоте и исправном состоянии, своевременно производить проверку и чистку дымохода.
- 8.4. Ежегодный профилактический осмотр, обслуживание и ремонт котла должны производить только квалифицированные работники местного управления газового хозяйства или организация, обслуживающая бытовые газовые приборы.
- 8.5. Запрещается эксплуатация котла при заполнении отопительной системы этиленсодержащей жидкостью. Для заполнения системы отопления и горячего водоснабжения не допускается использовать теплоноситель жёсткостью выше 5 ммоль экв/л и физическими свойствами отличными от нейтральных свойств воды (в том числе текучести, плотности и температуры кипения). Несоблюдение данных требований влечёт за собой прекращение гарантийных обязательств.
- 8.6. Для котлов с функцией горячего водоснабжения для эффективного подогрева воды необходимо вывести ручку терморегулятора на максимум и остановить работу циркуляционного насоса, если таковой имеется.

ВНИМАНИЕ! Для исключения термического ожога горячей водой установите «Термостатический автоматический смеситель с терморегулировкой для подготовки теплой воды» или во время пользования горячей водой, сначала откройте холодную воду, а затем добавляйте горячую для создания комфортной температуры.

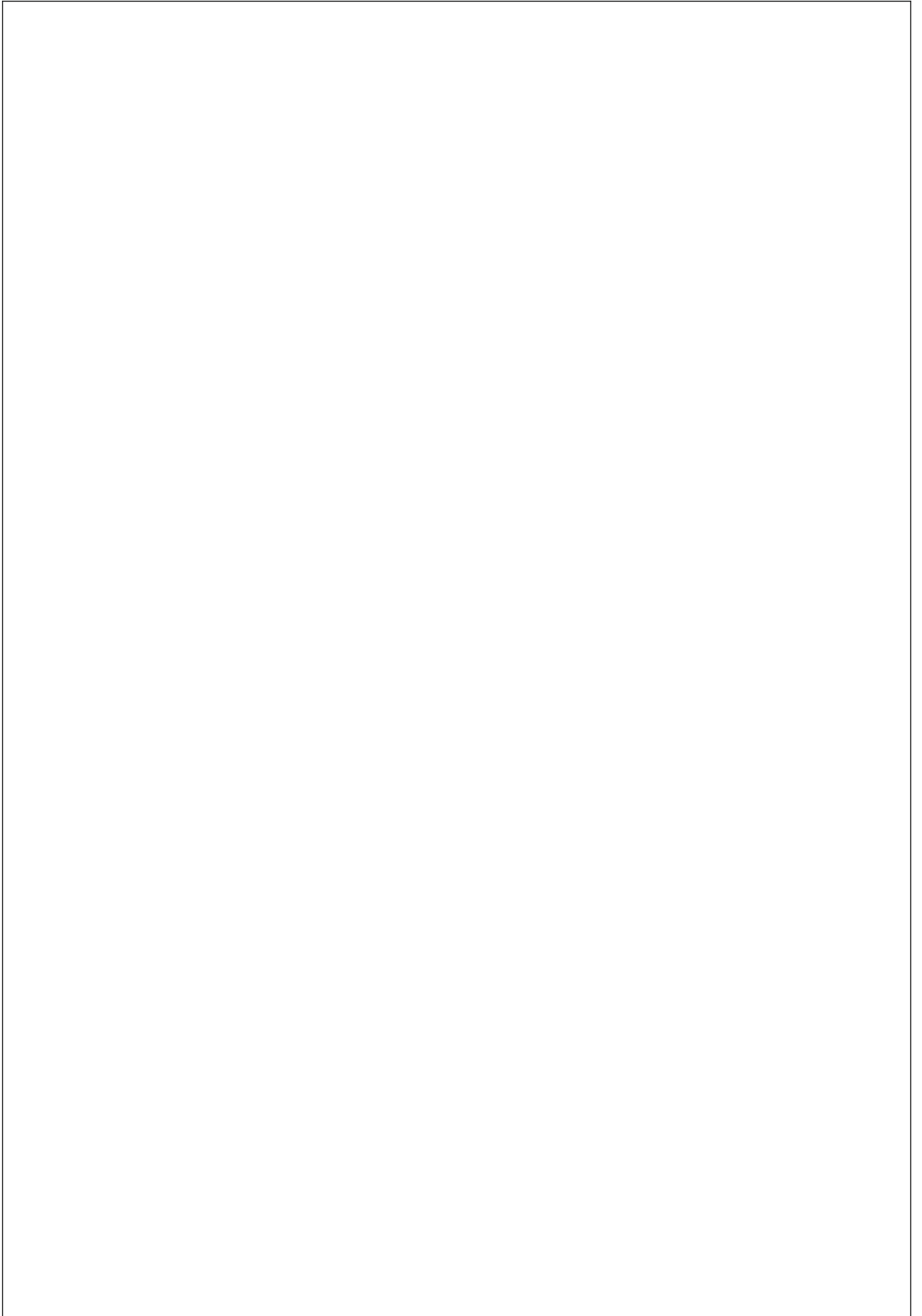
- 8.7. Для контроля состояния дымоудаляющих каналов, в котле предусмотрена легкосъёмная верхняя крышка облицовки.

9. ГАРАНТИЙНЫЕ ОБЯЗАТЕЛЬСТВА

- 9.1. **Гарантийный срок эксплуатации котла при выполнении обязательного ежегодного профилактического обслуживания и соблюдении потребителем условий транспортировки, хранения, монтажа и эксплуатации - 36 месяцев со дня продажи.**
- 9.2. В случае отказа в работе котла в течение гарантийного срока эксплуатации при соблюдении требований п. 9.1. потребитель имеет право на бесплатный ремонт, а в случае заводского брака теплообменника - замену котла. Гарантийный ремонт котла производится специализированными сервисными центрами или службами газового хозяйства. По результатам ремонта оформляется талон на гарантийный ремонт.
- 9.3. Предприятие-изготовитель не несет ответственности и не гарантирует работу котла в случаях:
- несоблюдения правил установки и эксплуатации;
 - если монтаж и ремонт котла проводились лицами или организациями на это не уполномоченными;
 - если не заполнен контрольный талон на установку котла (нет печати организации);
 - если в гарантийном талоне отсутствует штамп торгующей организации и дата продажи;
 - если не проводилось обязательное ежегодное обслуживание котла;
 - при механических повреждениях и нарушениях пломб;
 - при образовании накипи и прогара на стенах теплообменника.
- 9.4. Срок службы котла 15 лет.
- 9.5. Предприятие оставляет за собой право вносить изменения, не ухудшающие эксплуатационных характеристик.
- 9.6. Работы, связанные с техническим и профилактическим обслуживанием, не являются гарантийными.
- 9.7. Предприятие-изготовитель не несёт ответственности за какие-либо повреждения, связанные с использованием в котле (аппарате) комплектующих и запасных частей других производителей.

10. ПРАВИЛА УПАКОВКИ, ТРАНСПОРТИРОВАНИЯ, ХРАНЕНИЯ

- 10.1. Котлы поставляются в упаковке предприятия-изготовителя.
- 10.2. Котлы транспортируются автомобильным, водным и железнодорожным транспортом в соответствии с правилами перевозки грузов, действующими на конкретном виде транспорта.
- 10.3. Котлы транспортируются только в вертикальном положении, резкие встряхивания и кантовка не допускаются. При транспортировке необходимо предусмотреть надежное закрепление котлов от горизонтальных и вертикальных перемещений.
- 10.4. Упакованные котлы должны складироваться вертикально: Амулет 7,5, Амулет 10, Амулет 12, Амулет 16 - не более 2 рядов, Амулет 20, Амулет 25, Амулет 30, Амулет 35, Амулет 40 - не более 1 ряда.
- 10.5. Неустановленные котлы хранятся в упаковке предприятия-изготовителя. Условия хранения котлов в части воздействия климатических факторов - 4 ГОСТ 15150-86.



12. ВОЗМОЖНЫЕ НЕИСПРАВНОСТИ И МЕТОДЫ ИХ УСТРАНЕНИЯ

Наименование неисправностей	Вероятная причина	Метод устранения
1. Отключается основная горелка	А. Недостаточное разрежение в дымоходе, забит дымоход Б. Нарушена регулировка исходящего давления газа с газовой автоматики на основную и пилотную горелку	А. Очистить дымоход Б. Произвести регулировку исходящего давления газа с газовой автоматики на основную и пилотную горелку
2. Утечка газа в местах соединения	Износились прокладки, ослабли резьбовые соединения	Закрывать газовый кран на газопроводе. Вызвать работников газовой службы
3. Пламя горелки удлиненное, красно-оранжевого цвета	А. Недостаточная тяга в дымоходе Б. Забились горелки	А. Прочистить дымоход Б. Прочистить горелки
4. Отсутствует циркуляция воды в системе (вода в котле горячая, а в радиаторах холодная)	А. Недостаточное количество воды в системе Б. Нет уклонов труб системы В. Воздух в системе отопления	А. Заполнить систему Б. Выполнить монтаж трубопроводов системы согласно п. 6.8 настоящего руководства
5. Отключился котел	Временно прекращена подача газа	Закрывать газовый кран на газопроводе
6. Котел не включается	А. Произошло окисление контактов термопары Б. Термопара прогорела В. Вышла из строя термопара	А. Зачистить контакты Б. Заменить термопару

13. ОТМЕТКИ О ПРОВЕДЕНИИ ЕЖЕГОДНОГО ТЕХНИЧЕСКОГО И ПРОФИЛАКТИЧЕСКОГО ОБСЛУЖИВАНИЯ

Дата	Наименование организации	Подпись, штамп

При ежегодном техническом обслуживании котла необходимо:

1. Проверить состояние дымохода и силу тяги в нем;
2. Проверить и при необходимости очистить от сажи турбулизаторы и теплообменник;
3. Разобрать и прочистить трубку подвода газа к запальной горелке (трубку запальника), жиклер запальной горелки, очистить отверстия запальной и основной горелок;
4. Проверить срабатывание терморпары и датчика тяги;
5. Проверить и при необходимости отрегулировать входное и выходное давление газа на газовом клапане;
6. Проверить работу газового клапана.

14. КОНТРОЛЬНЫЕ ТАЛОНЫ

КОНТРОЛЬНЫЙ ТАЛОН НА МОНТАЖ

1. Дата монтажа _____

2. Кем произведен монтаж _____

3. Штамп монтажной организации _____ «___» _____ 20__ год

КОНТРОЛЬНЫЙ ТАЛОН НА ПРОВЕДЕНИЕ ПУСКОНАЛАДОЧНЫХ РАБОТ

1. Дата _____

2. Адрес _____

3. Наименование обслуживающей организации _____

4. Кем произведены (на месте установки) регулировка и наладка котла _____

5. Дата пуска газа _____

6. Кем произведен пуск газа и инструктаж _____

7. Подпись лица, заполнившего талон _____

8. Подпись абонента _____ «___» _____ 20__ год

9. Штамп организации _____ «___» _____ 20__ год

15. СВЕДЕНИЯ ОБ УТИЛИЗАЦИИ

После завершения эксплуатации котёл необходимо демонтировать, выполнив следующие операции:

- перекрыть запорные краны на трубопроводах системы отопления, слить воду из котла (при отсутствии запорных кранов слить воду из всей системы отопления);
- перекрыть запорный газовый кран;
- отсоединить трубопроводы системы отопления, ГВС и газа.

Необходимо помнить, что котёл является потенциально травмоопасным объектом!

Поэтому при утилизации необходимо максимально обеспечить безопасность для окружающих.

Демонтированный котёл рекомендуется сдать в специализированную организацию.

ГАРАНТИЙНЫЙ ТАЛОН №1
ООО ТД «Юг-Терминал»
г. Ростов-на-Дону, Ростовская область,
Каскадная улица, 72/44, тел./факс.: (863) 200-89-96
ТАЛОН № _____

Заводской номер _____

Модель котла _____

Фирма-продавец _____

« ____ » _____ 20__ г.

Штамп магазина

Владелец и его адрес _____

Выполнены работы по устранению неисправностей: _____

Представитель организации _____

(ФИО, дата)

Владелец (подпись) _____

Штамп организации _____ (подпись)

« ____ » _____ 20__ г.

КОРЕШОК ТАЛОНА

на гарантийный ремонт котла _____ 20__ г. Представитель организации
Изыят « ____ » _____

ГАРАНТИЙНЫЙ ТАЛОН №2
ООО ТД «Юг-Терминал»
г. Ростов-на-Дону, Ростовская область,
Каскадная улица, 72/44, тел./факс.: (863) 200-89-96
ТАЛОН № _____

Заводской номер _____

Модель котла _____

Фирма-продавец _____

« ____ » _____ 20__ г.

Штамп магазина

Владелец и его адрес _____

Выполнены работы по устранению неисправностей: _____

Представитель организации _____

(ФИО, дата)

Владелец (подпись) _____

Штамп организации _____ (подпись)

« ____ » _____ 20__ г.

КОРЕШОК ТАЛОНА

на гарантийный ремонт котла _____ 20__ г. Представитель организации
Изыят « ____ » _____



ООО ТОРГОВЫЙ ДОМ "ЮГ-ТЕРМИНАЛ»
Каскадная ул., 72/44, Ростов-на-Дону
тел. +7 (863) 200-89-86